

<仕様表>

シリーズ		LNX-S	
型式		LNXA-1281S   LNXA-1283S1	
本	外形寸法 (mm)	幅	1200
		高さ	800
	内形寸法 (mm)	幅	R 1098・F 524
		高さ	R 650・F 650
定格内容積 (L)	冷凍室	239	
	冷蔵室	777	
体	製品質量 (kg)	149	
	外装	ステンレス鋼板・亜鉛引鋼板	
	内装	ステンレス鋼板	
	断熱	ノンフロン硬質発泡ポリウレタン	
	扉	ステンレス鋼板(クリア塗装) 4枚	
	棚	ポリエチレンコーティング網棚	
電気特性	電源 (V・φ・Hz)	100・1.50/60	200・3.50/60
	冷却時消費電力 (W)	319/319	318/318
	霜取時消費電力 (W)	602/602	601/601
	定格消費電力 (W)	253/253	253/253
力率 (%)	定格電流 (A)	3.4/3.4	1.1/1.1
	電源コード・長さ (m)	2.7×1 ㊸	2.7×1 ㊹
冷却装置	適合コンセント	2極差込 15A-125V	3極接地極付差込 20A-250V
	圧縮機公称出力 (W)	R インバータ 320 W/フロン R インバータ 400 W/フロン	
	凝縮器		空冷式
	凝縮ファンモーター (W) × 個数		DC 24V 入力 9×2
庫内ファンモーター (W) × 個数	冷却器		冷気強制循環式
	冷媒	R HC R600a (90g) F HC R290 (100g)	
放熱量 (W)		664/664	
除霜方式		ヒータ方式	
温度調節 (℃)		マイコン温度調節器 R: -7~12 調節可能 F: -25~-8 調節可能	
温度表示		デジタル	
周囲温度条件 (℃)		5~35	
脚 (ネジ径×数、調整範囲)		M20×4本、95~135mm	
付属品	棚 (枚)	5	
	スノコ (枚)	3	
	クリップ (個)	20	
	排水部品	一式	

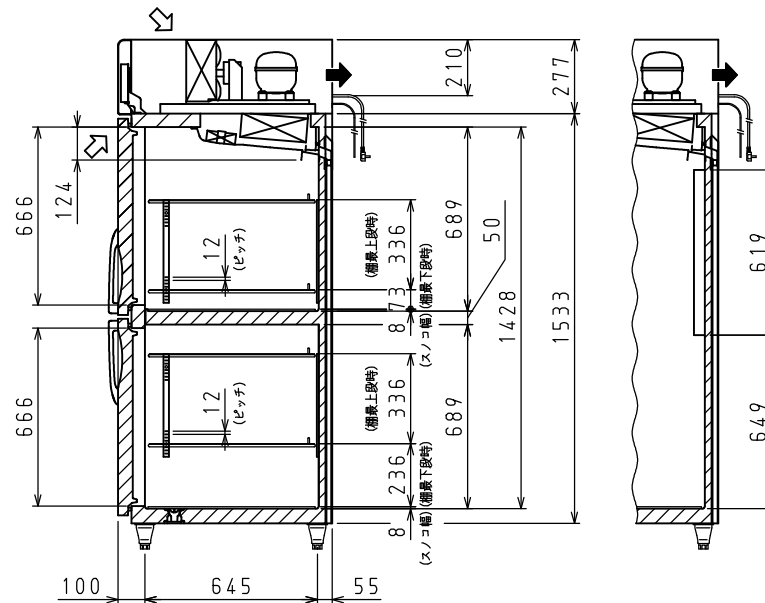
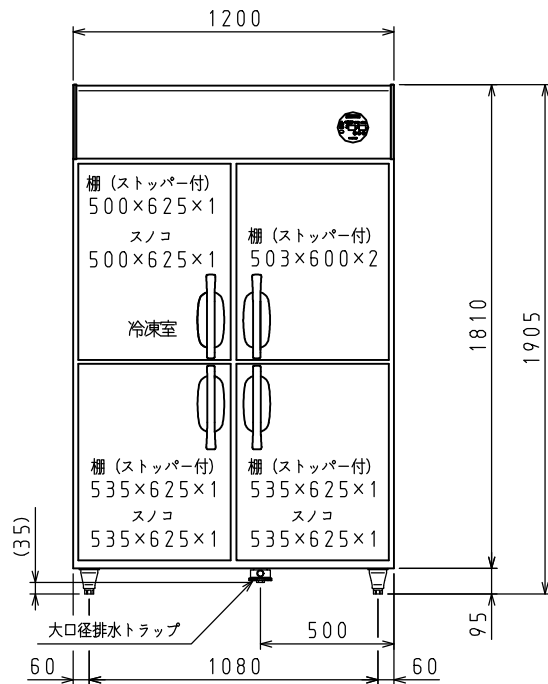
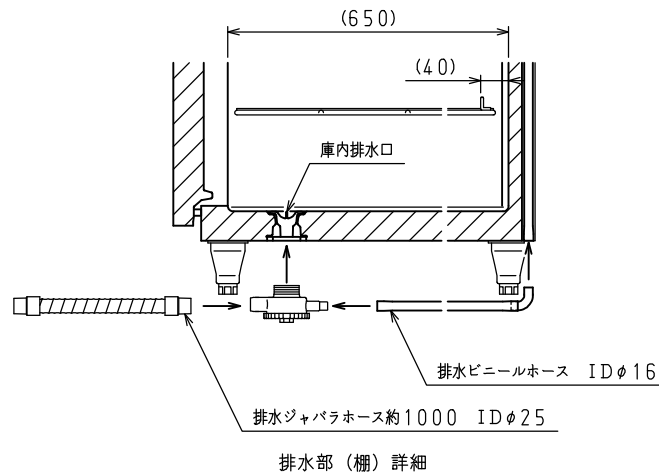
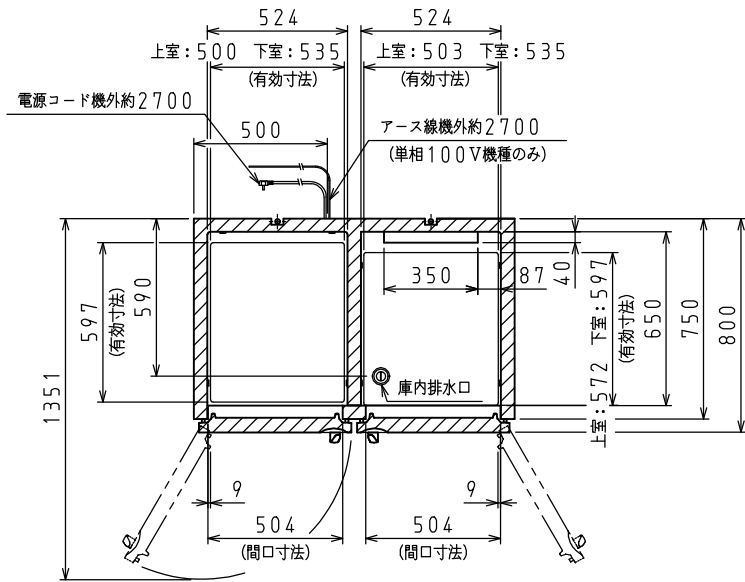
※Rは「冷蔵室」、Fは「冷凍室」を示します。

㊸: L型2極差込15A-125V

㊹: 3極接地極付差込17A-250V

注)

- 電気特性値は周囲温度30℃、無負荷、サーモ短絡、安定時の値です。
- 適合漏電遮断器: 定格容量30A、定格感度電流15mA高速型
- 棚をセットしたときに有効に使用できる寸法を有効寸法として記載しています。
- 本仕様は改良のため予告なしに変更することがあります。



⇨: 吸気 ⇨: 排気

スケールはこの図面サイズがA3のときの尺度です。

スケール 1/20	型式 LNXA-1281S1, LNXA-1283S1	品名 冷凍冷蔵庫	図番 S08832	訂正 
--------------	--------------------------------	-------------	--------------	--------