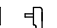
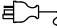


<仕様表>

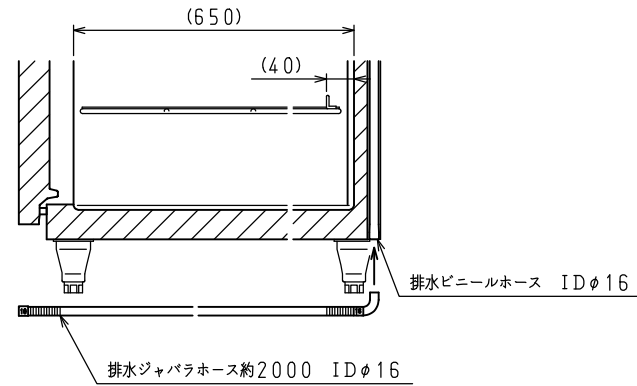
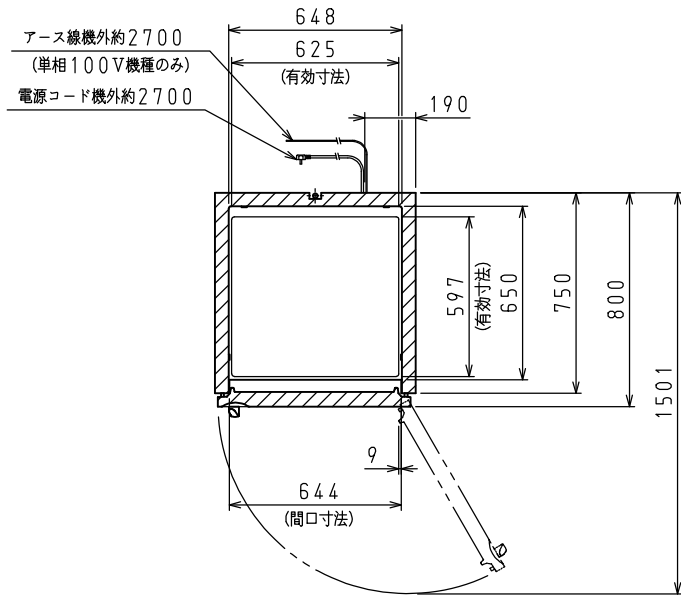
シリーズ		LNX-SS	
型式		LNXA-0781SS/LNXA-0783SS	
本	外形寸法 (mm)	幅	750
		奥行	800
	高さ	1905 (~1945)	
		幅	648
内形寸法 (mm)	奥行	650	
	高さ	1428	
定格内容積 (L)	冷凍室	639	
	冷蔵室	-	
体	製品質量 (kg)	96	
	外装	ステンレス鋼板・亜鉛引鋼板	
	内装	ステンレス鋼板	
	断熱	ノンフロン硬質発泡ポリウレタン	
扉	ステンレス鋼板 (クリア塗装) 2枚		
	棚	ポリエチレンコーティング網棚	
電気特性	電源 (V・φ・Hz)	100・1・50/60	200・3・50/60
	冷却時消費電力 (W)	269/269	271/271
	霜取時消費電力 (W)	335/335	336/336
	定格消費電力 (W)	220/220	220/220
	定格電流 (A)	2.7/2.7	0.9/0.9
	力率 (%)	81/81	71/71
	電源コード・長さ (m)	2.7×1 ㊸	2.7×1 ㊹
	適合コンセント	2極差込 15A-125V	3極接地極付差込 20A-250V
冷却装置	圧縮機公称出力 (W)	インバータ 400 レジプロ	
	凝縮器	空冷式	
	凝縮ファンモータ (W) × 個数	DC 24V 入力 9×1	
	冷却器	冷気強制循環式	
	庫内ファンモータ (W) × 個数	DC 24V 入力 3×1	
放熱量	冷媒	HC R290 (100g)	
	放熱量 (W)	796/796	
	除霜方式	ヒータ方式	
温度調節 (℃)	マイコン温度調節器 -25~-8 調節可能		
温度表示	デジタル		
周囲温度条件 (℃)	5~35		
脚 (ネジ径×数、調整範囲)	M20×4本、95~135mm		
付属品	棚 (枚)	3	
	スノコ (枚)	1	
	クリップ (個)	12	
	排水部品	一式	

㊸:  L型2極差込15A-125V

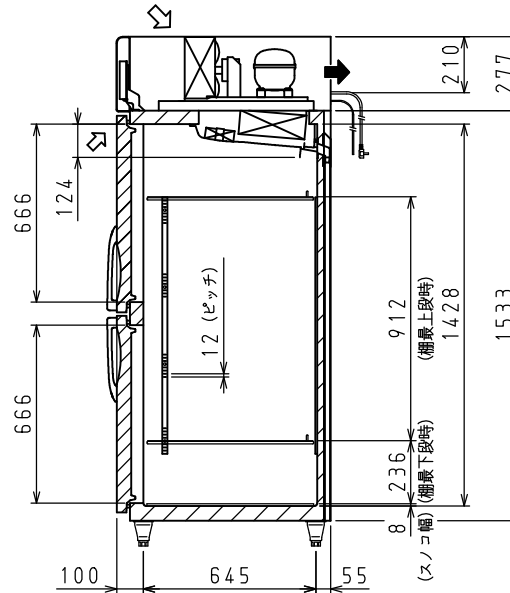
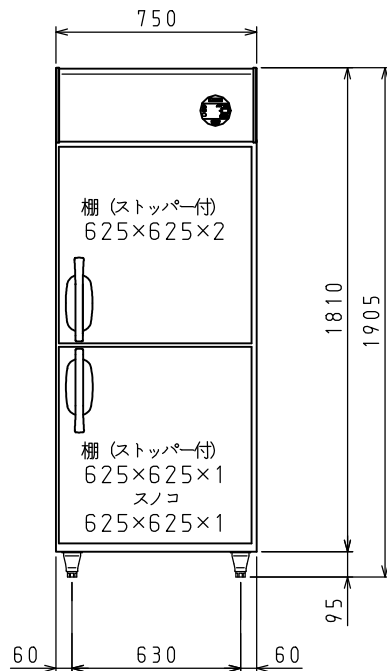
㊹:  3極接地極付差込17A-250V

注)

- 電気特性値は周囲温度30℃、無負荷、サーモ短絡、安定時の値です。
- 適合漏電遮断器: 定格容量30A、定格感度電流15mA高速型
- 棚をセットしたときに有効に使用できる寸法を有効寸法として記載しています。
- 本仕様は改良のため予告なしに変更することがあります。

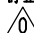


排水部 (棚) 詳細



⇐: 吸気 ➡: 排気

スケールはこの図面サイズがA3のときの尺度です。

スケール 1/20	型式 LNXA-0781SS, LNXA-0783SS	品名 冷凍庫	図番 S08711	訂正 
--------------	--------------------------------	-----------	--------------	---