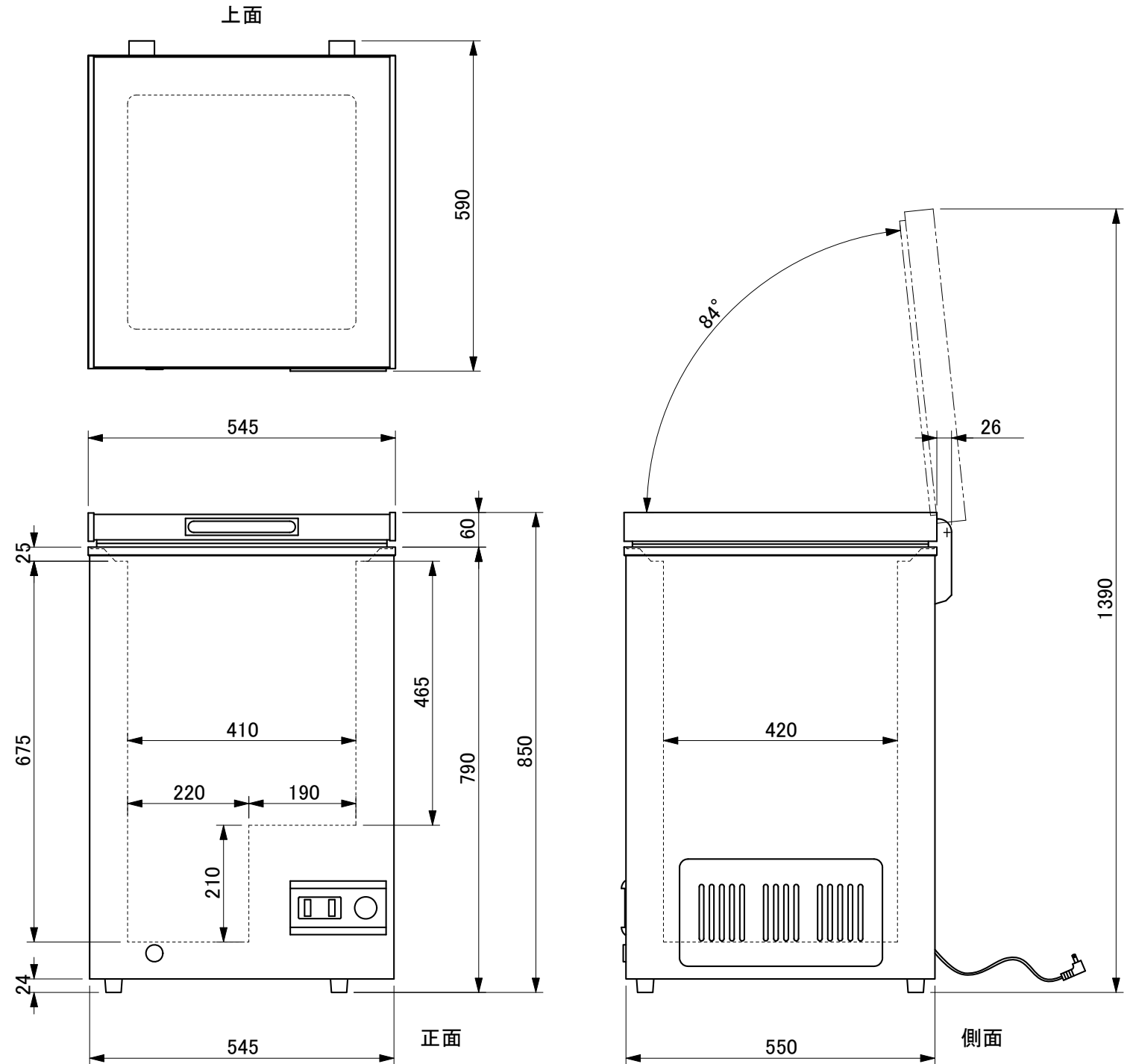


製品名		冷凍庫		
品番		KF-101NF		
JANコード		4992536221003		
寸	外形(mm)	幅	奥行	高さ
	内形(mm)	右記の通り		
法	外装	580	623	860
	外装重量	27kg		
色	外装	ホワイト		
	フタ	ホワイト		
有効内容積		98リットル		
本体重量		25kg		
材	外装	鋼板		
	内装	硬質アルミニウム		
	フタ	鋼板		
	断熱材	ポリウレタン		
冷凍サイクル	圧縮機	型式	全密閉型	
		出力	59/73W	
	凝縮機	スキンコンデンサー		
	冷却機	スキンエバポレーター		
	冷媒	R-600a		
	温度制御	急速冷凍スイッチ付き 温度調整ダイヤル付き		
	霜取り	手動(ヘラ方式)		
電源	単相100V 50/60Hz			
庫内温度		-20℃(急冷時:約-30℃)		
消費電力(50/60Hz)		45W		
消費電力量 50Hz		182kwh/年		
(JISC9801-2015) 60Hz		182kwh/年		
電源コード		長さ1.8m プラグ12A 125V		
付属品		バスケット×1 霜取りヘラ×1		
原産国		中国		



品番	MODEL KF-101NF	製品名	冷凍庫(FREEZER)
日付	2021年02月25日	検図	製図
会社名	三ツ星貿易株式会社		尺度 1:10