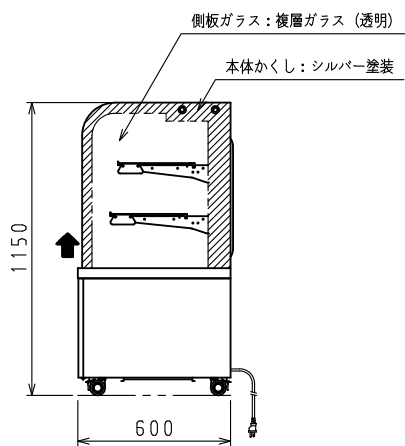
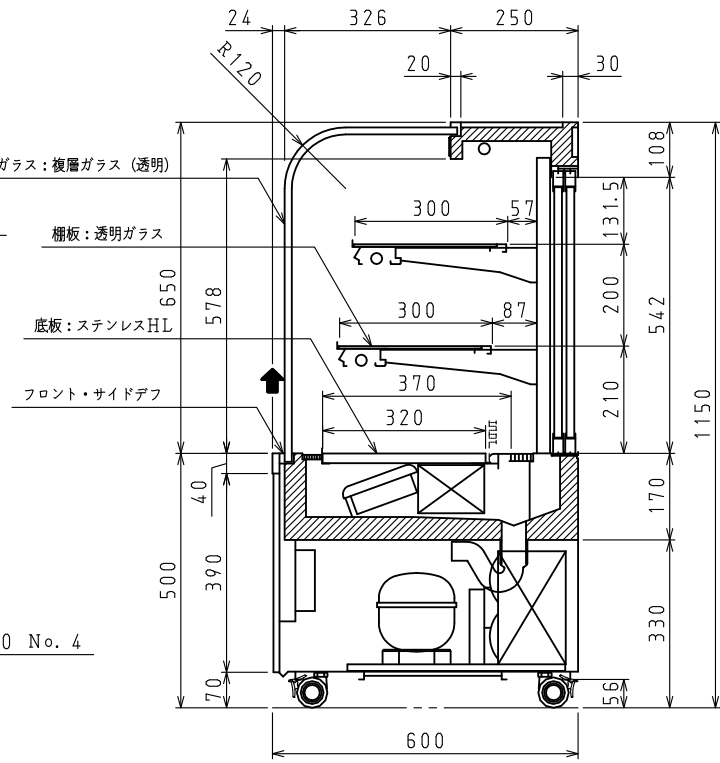
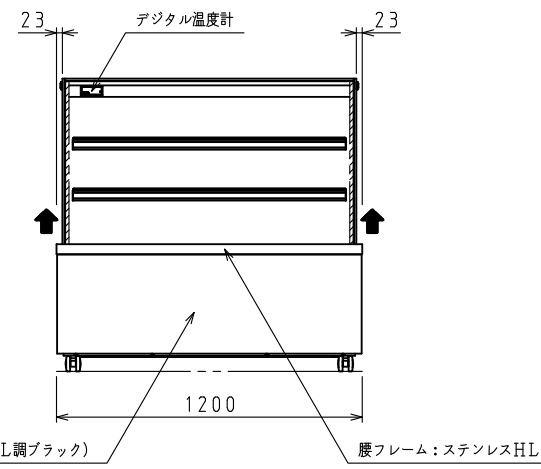
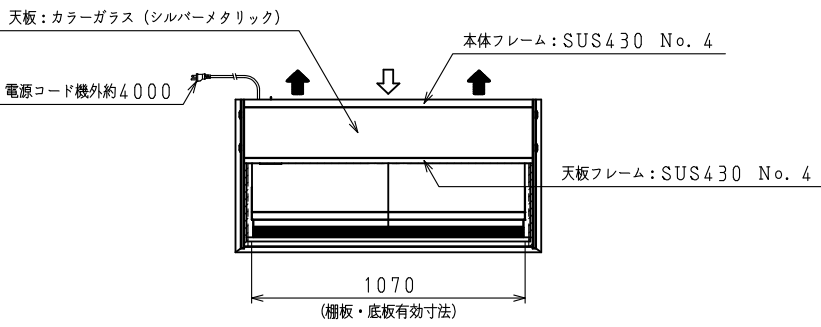
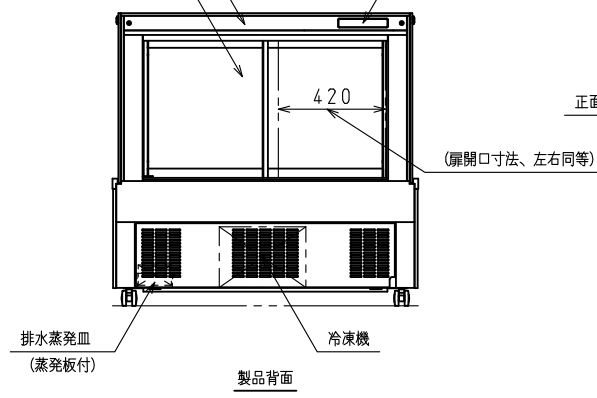


本体：SUS430 No. 4
引戸ガラス：Low-E複層ガラス（透明）
コントローラー



⇨：吸気 ⇩：排気

スケールはこの図面サイズがA3のときの尺度です。

<仕様表>

シリーズ		KA-EC
型式		KA401B3-EC
外形寸法 (mm)	幅	1200
	奥行	600
	高さ	1150
	内形寸法 (mm)	幅 1070
内形寸法 (mm)	奥行	320
	高さ	578
冷却内容積 (L)	冷凍室	-
	冷蔵室	335
製品質量 (kg)		165
外装		ステンレス鋼板・カラー鋼板・ガラス
内装		ステンレス鋼板
断熱		硬質発泡ポリウレタン
扉		引戸式Low-E複層ガラス 2枚
棚		ガラス棚
電源 (V・φ・Hz)		100・1・50/60
電気特性	冷却時消費電力 (W)	284/284
	霜取時消費電力 (W)	21/21
	定格消費電力 (W)	284/284
	定格電流 (A)	3.5/3.5
	力率 (%)	79/79
	電源コード・長さ (m)	4.0×1 ①
	適合コンセント	2極接地極付差込15A-125V
庫内灯		昼白色LED 13W×3
デフファンモータ (W)×個数		DC24V 入力 6×3
消費電力量 (kWh/年)		7.78
圧縮機公称出力 (W)		インバータ 325 レシプロ
冷却装置	凝縮器	空冷式
	凝縮ファンモータ (W)×個数	DC24V 入力 9×1
	冷却器	冷気強制循環式
	庫内ファンモータ (W)×個数	DC24V 入力 3×2
	冷媒 (g)	HFC R134a (240)
放熱量 (W)		933
除霜方式		ファン方式
温度調節 (℃)		マイコン温度調節器 2~10調節可能
温度表示		デジタル
周囲温度条件 (℃)		10~25
脚 (ネジ径×数、調整範囲)		キャスター M12×4、調整不可
付属品		棚板ガラス 4枚

①： 2極接地極付差込15A-125V

- 注)
- 電気特性値は周囲温度30℃、無負荷、サーモ短絡、安定時の値です。
 - 消費電力量は周囲温度25℃、無負荷、設定温度5℃、庫内灯を点灯した状態で1日あたり12時間運転させた場合の値です。
 - 本品は漏電遮断器を内蔵しています。
 - 本品は、屋内環境で設置運転され、食材を展示販売する一時保管庫として使用することを前提とした機器です。機器の24時間運転はできません。営業時間終了後は、食材を別の冷蔵庫に移動保管してください。
 - 周囲状況により結露水が床面に落下する恐れがあります。
 - 本仕様は改良のため予告なしに変更することがあります。

スケール 1/20 (1/10)	型式 KA401B3-EC	品名 小型対面ショーケース	図番 KS1352	訂正 △
---------------------	------------------	------------------	--------------	---------