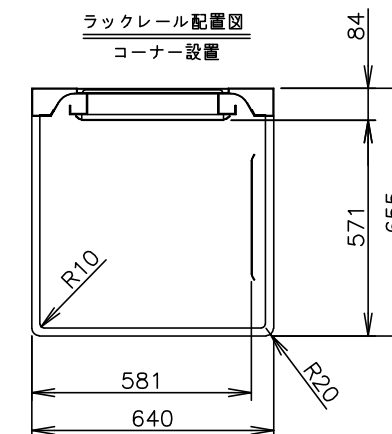
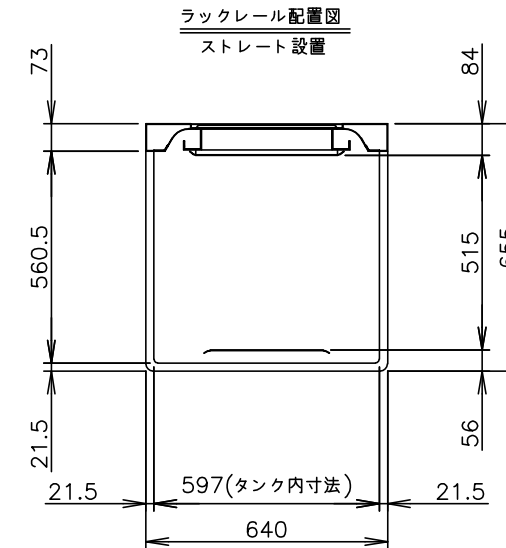
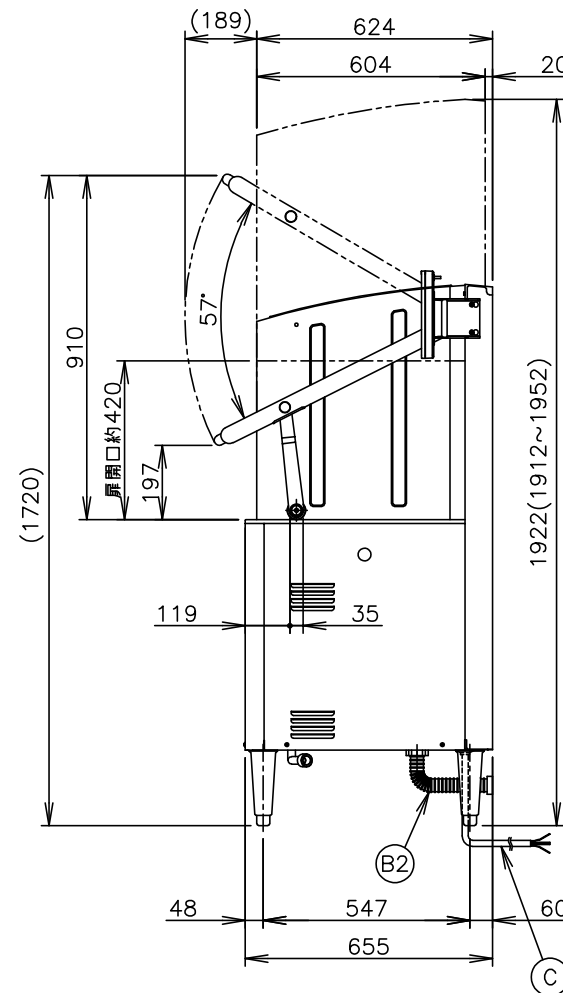
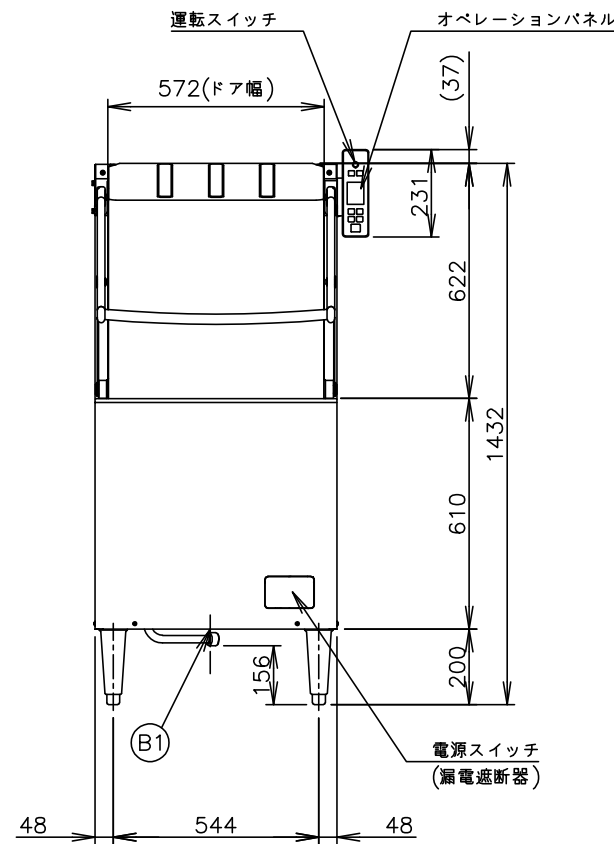


1. 設置条件について
場所、給排水、電源等は取扱説明書・据付工事説明書に従って正しく行ってください。
また、本体設置スペースは、設置条件により若干異なることがありますので、10mm程度余裕をとってください。
(給排気スペース・配管スペース等は本体設置スペースとは別に確保が必要です。)
2. 定格特性値は、電気用品技術基準および電化厨房機器性能指標基準による測定値です。
3. 元ブレーカー容量は20A 200Vです。
必ず専用回路(過負荷・短絡保護あり)を使用してください。
4. 元ブレーカー付近の温度が高い時は20Aよりも容量の大きいものを使用してください。
5. 製品コード：J038(50Hz)、J038-C101(60Hz)

N0	接続	仕様
A	洗浄機給湯口	G1(プースターとの接続)
B1	排水口	R1 1/2
B2	排水ホース	φ38.5×φ28 (排水用エルボ付属) 機外L1500
C	電源コード	機外L2800 (アース線付、プラグ無)

- (注) 1. オペレーションパネルは左右取付け可能
2. 排水ホースは付属品



製品名	ホシザキ業務用食器洗浄機		
形名	JWE-680C		
電源	三相200V 50Hz専用/60Hz専用 容量6.2kVA(17.8A)		
電流	最大運転電流 15.5/15.1A 電動機定格電流 4.2/3.8A 始動電流 24/23A		
消費電力	電動機定格消費電力 1.16/1.18kW (効率79/89%) 電熱装置定格消費電力 3.9kW 最大消費電力 5.06/5.08kW		
電熱装置	3.9kW		
電源コード	2.8m (アース線付、プラグ無)		
外形寸法	幅640×奥行655×高さ1432(1422~1462)mm		
外装	ステンレス鋼板		
扉	上下開閉式(通過高さ 420mm)		
ラック寸法	500×500mm		
大皿枚数/ラック	16枚 (φ230mmの場合)		
サイクル時間	53s (本洗い42s、休止5s、すすぎ5s、休止1s)		
消費水量	1サイクルのすすぎ水量 約1.8L		
洗浄方式	上下回転ノズル方式		
すすぎ方式	上下回転ノズル方式		
ポンプ	洗浄 750W、すすぎ 100W		
排水方式	オーバーフローパイプ抜き取り方式、オーバーフロー自然排水		
スタート	ドアスイッチスタート(切替によりスタートスイッチによるスタート可)		
乾燥	余熱乾燥		
残菜処理	フィルター収集		
洗剤	現地手配の洗剤供給装置により供給		
表示	給湯中・準備中・洗浄中、洗浄完了・標準時間・長時間・すすぎの各コース、洗浄湯温・すすぎ湯温の表示、異常表示		
タンク容量	約48L		
給湯	マイコン制御による自動給湯方式		
温度制御	サーミスタ式 (湯温 約70℃)		
接続口	排水口：排水ホース又はR1 1/2、洗浄機給湯口：G1		
洗浄時間	標準時間：1~99s 調整可能(1sステップ) 長時間：1~990s 調整可能(1sステップ)	マイコン制御	
すすぎ時間	5~15s 調整可能(0.1sステップ)		
終了ブザー音量	0(消音)~5(最大) 調整可能		
電気回路保護	漏電遮断器(過電流保護付)、アース線		
空炊防止	電極スイッチ、バイメタルサーモ(手動復帰式)、サーミスタ(自動復帰)		
安全装置	ドアスイッチ、マイコン制御による異常停止機構		
脚	樹脂製 190~230mm調整可能		
製品質量	100kg (梱包時 約114kg)		
梱包	簡易ダンボール梱包 幅718×奥行815×高さ1527mm		
認可・認証	ガス検(但し、WB-25Hシリーズ、WB-11KHシリーズの組合せのみ、ガス種：12A、13A、LPG) 給水器具自己認証		
付属品	万能ラック(500×500mm)、排水ホース、ストレーナ(1/2) プースターケーブル、エルボ、メンテシート、ダクト固定用ブラケット2ヶ		
オプション	減圧弁、各種専用ラック		
使用条件	周囲温度：5~35℃、相対湿度：85%以下、電圧変動：定格電圧±10% 給水圧：ゲージ圧0.05~0.34MPa 適用使用水：上水(硬度150mg/L以下)		

*仕様・外観につきましては、改良のため予告なく変更することがあります。

ホシザキ業務用食器洗浄機 JWE-680C

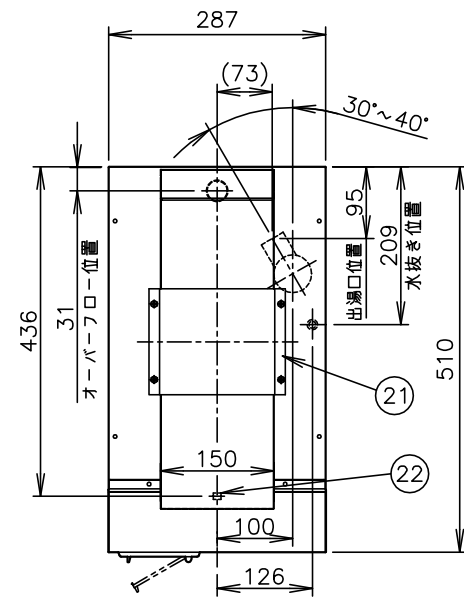
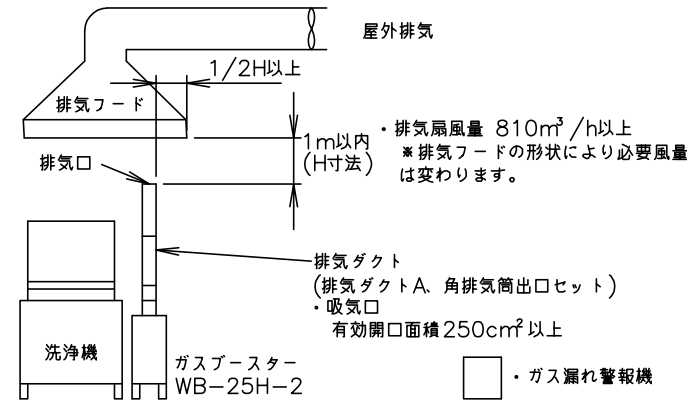
設計	製図	尺度	1/20	第3角法
改訂日	作成日	図番	改訂	
****	2023.01.06	D34055	△	

この図面は印刷の都合上、尺度が正しく再現されていません。

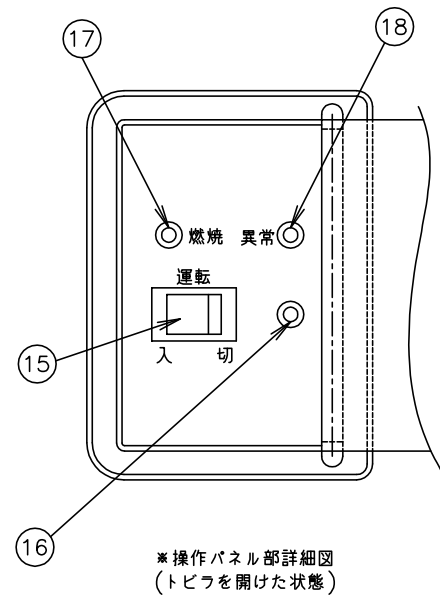
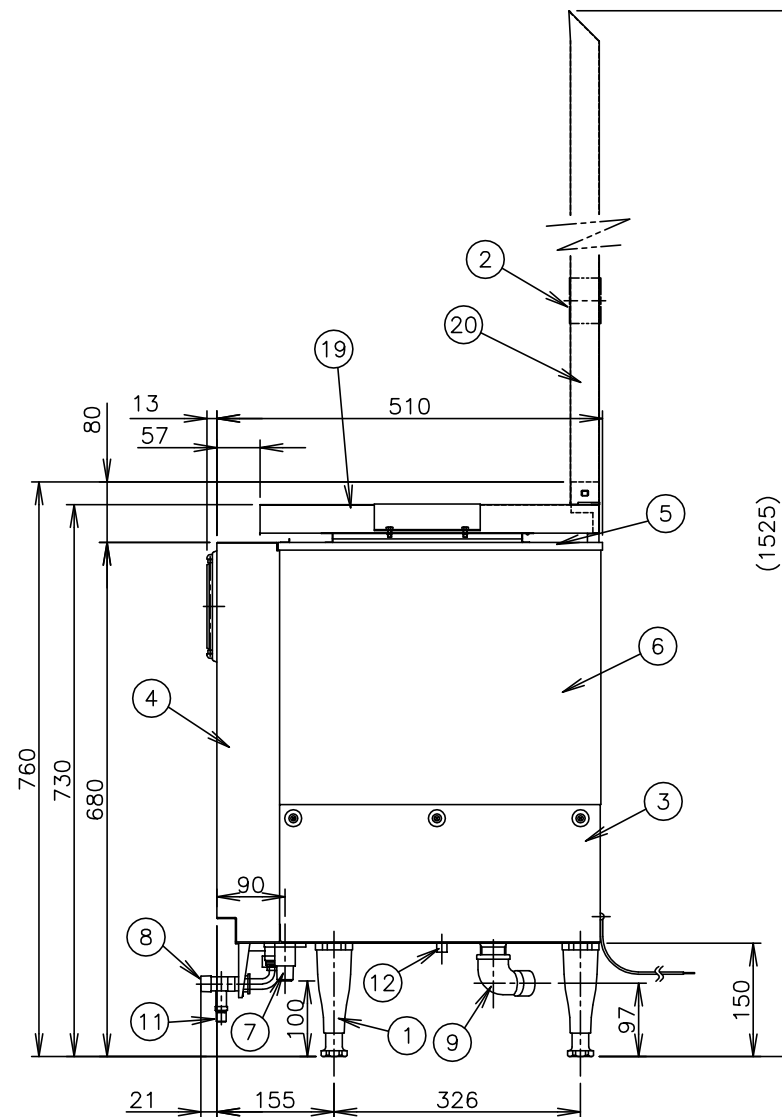
番号	品名	備考	個数
1	脚		4
2	取付枠B	SUS304	1
3	外胴	SUS304	1
4	フロントカバー	SUS304 HL仕上げ	1
5	天板	SUS304	1
6	貯湯槽	SUS316L	1
7	ガス入口	R1/2(15A)	1
8	給水口	R1/2(15A)	1
9	出湯口	G1(25A)	1
10	オーバーフロー	R1(25A)	1
11	水抜栓		1
12	水抜き	R1/4 栓付き	1
14	操作パネル	スライド式カバー付き	1
15	運転SW		1
16	運転ランプ	赤	1
17	燃焼ランプ	緑	1
18	異常ランプ	燈	1
19	排気ダクトA	SUS304	1
20	角排気筒出口セット	SUS304	1
21	取付枠A	SUS304	1
22	電源コード	機外L2400 L形プラグ付	1
23	アース	機外L2800	1

注) 1.本機はLPG、都市ガス(12A、13A)各々専用機ですのでガスの種類をご確認の上発注をお願いします。
 注) 2.ガスブースター設置の際は、換気設備(吸気、排気)に十分注意する必要がありますので、下記モデル図を順守してください。

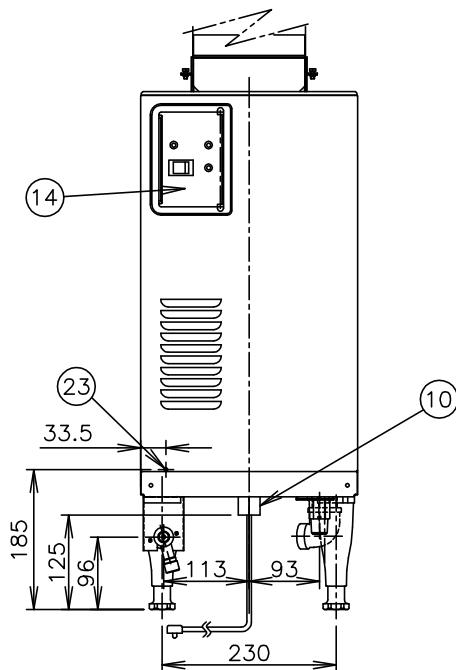
施工例



・排気口部
排気フードからたれた油脂が入らないようにすること。排気の熱風が直接排気フード内壁や開口時の扉に当たらない方向にすること。
 ・排気フード
換気上、有効なフードとし、洗浄機及び排気口部を覆うこと。
 (大きさ:幅1.2m×奥行0.9m以上が望ましい)



※操作パネル部詳細図 (トビウを開けた状態)



製品名	ホシザキ食器洗浄機用 ガスブースター
形名	WB-25H-2
設置方式	屋内据置型
給排気方式	強制排気
電源	単相 100V(50Hz/60Hz) 0.09kVA(0.9A)
消費電力	55W/60W(50Hz/60Hz)
外形寸法	幅287×奥行510+21(給水接手含む)×高さ680+80(排気ダクトA含む)mm
ガス接続	R1/2(15A)
接続口	給水口: R1/2(15A)、出湯口: G1(25A) オーバーフロー: R1(25A)、水抜き: R1/4 栓付き
排気接続寸法	専用排気ダクト(角型 150mm×38mm)
都市ガス消費量	29.1kW
LPガス消費量	29.1kW
熱効率	75%
貯湯量	18L
放熱量	6.4kW
有効貯湯量	10.5L
給湯出湯	55℃~85℃ (出荷設定: 85℃)
給湯湯温制御方式	サーミスタ式
温度機能	高温側: 85±5℃ OFF 80±5℃ ON 低温側: 55±5℃ OFF 50±5℃ ON 本機の温度調整ボリュームは右一杯に回した時は上記高温側の温度設定となり、逆に左一杯に回した時は低温側の温度設定となります。
安全装置	立ち消え安全装置: フレームロード式 過熱防止装置: 温度センサー式
脚	130~165mm調整可能
製品質量	27kg
付属品	排気ダクトA(1ヶ)、角排気筒出口セット(1ヶ)、締付枠A(1ヶ) 締付枠B(1ヶ)、フレキシブルチューブ 25A×700L(1ヶ) 排気ダンパー(1ヶ)、パッキン(2ヶ)、十字穴付六角ボルト(4ヶ)
オプション	偏心ダクトセット、接続ダクトセット(300) 接続ダクトセット(600)、接続ダクト(100) エルボダクト、排気ダクトA(延長)
使用条件	周囲温度: 5~35℃ 給水圧: 50~340kPa 電圧変動: 定格電圧の±10%以内 給水温度: 5~60℃、適用使用水: 上水(硬度90ppm以下)

※仕様・外観につきましては、改良のため予告なく変更することがあります。

- 設置条件について
場所、給排水、電源等は取扱説明書・据付工事説明書に従って正しく行ってください。
また、本体設置スペースは、設置条件により若干異なることがありますので、10mm程度余裕をとってください。
(吸排気スペース・配管スペース等は本体設置スペースとは別に確保が必要です。)
- 器具を固定した状態で、排気ダクトは後方へ30mm、前方へ20mm移動可能。
- 製品コード: J020(LP)、J020-C101(12A、13A)
- 本図は食器洗浄機WB-25H-2Sのガスブースター部を記載しています。

ホシザキ食器洗浄機用 ガスブースター WB-25H-2

設計	製図	尺度	1/10	第3角法
****	作成日	図番	改訂	
改訂日	2016.01.20	D17605		△

この図面は印刷の都合上、尺度が正しく再現されていません。