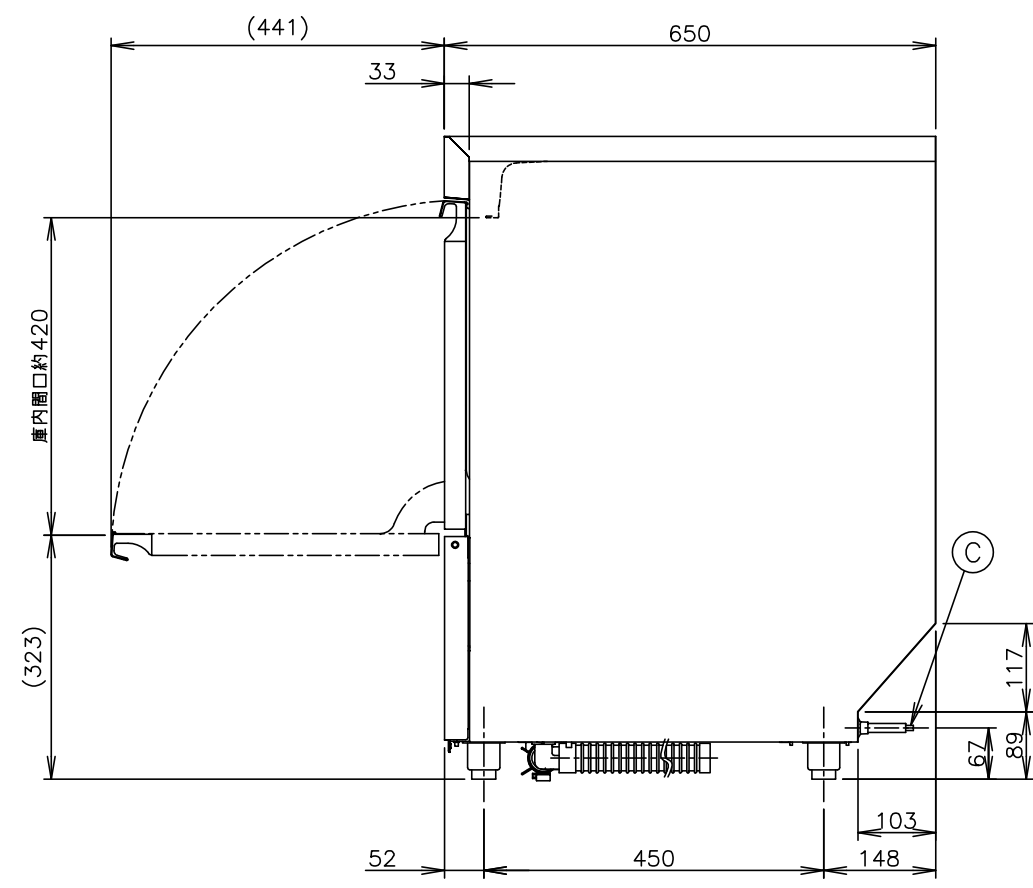
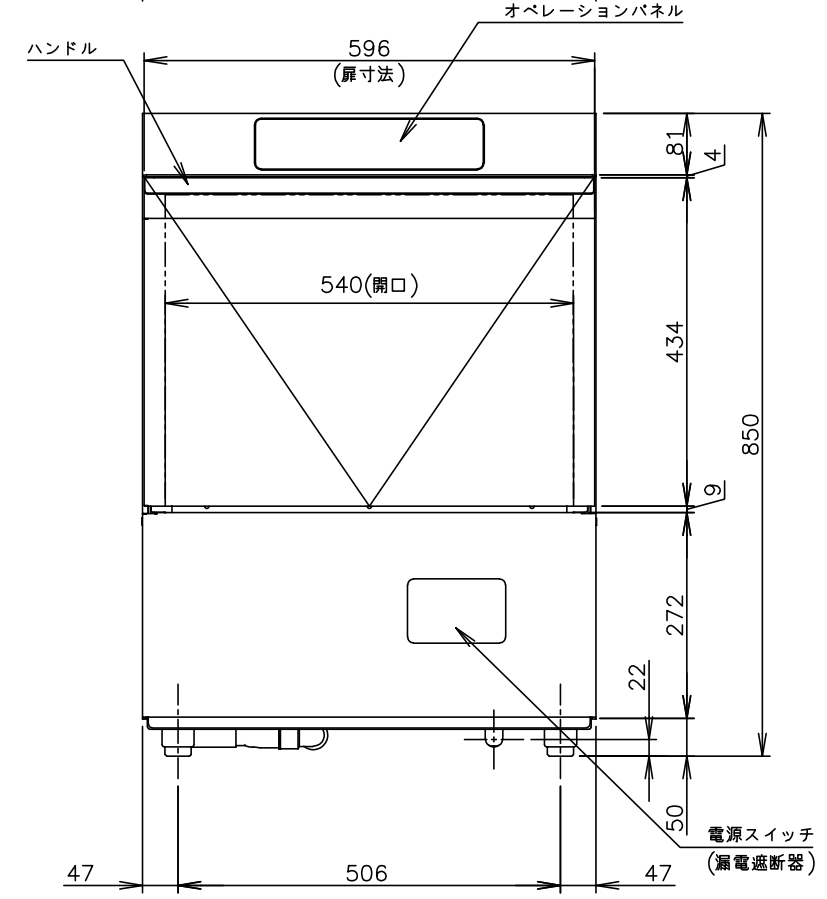
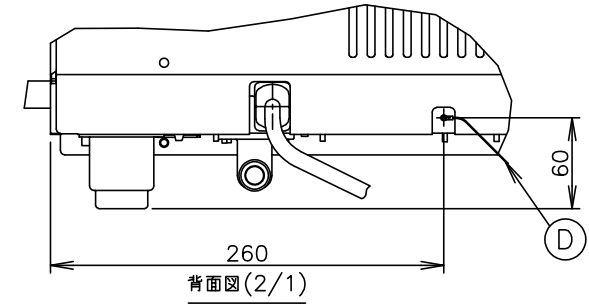


1. 設置条件について  
場所、給排水、電源等は取扱説明書・据付工事説明書に従って正しく行ってください。  
また、本体設置スペースは、設置条件により若干異なることがありますので、10mm程度余裕をとってください。  
(給排気スペース・配管スペース等は本体設置スペースとは別に確保が必要です。)
2. 定格特性値は、電気用品技術基準および電化厨房機器性能指標基準による測定値です。
3. 元ブレーカー容量は30A 100Vです。  
必ず専用回路(過負荷・短絡保護あり)を使用してください。
4. 製品コード：J037-D006

NO	接続	仕様
A	給湯口	G1/2(45°毎の回転可能) (給湯器との接続)
B	排水口	排水ホース φ38.5×φ28 機外L1500 (排水用エルボ付属)
C	電源コード	機外L2800 (L形プラグ付)
D	アース線	機外L3000



製品名	ホシザキ業務用食器洗浄機	
形名	JWE-400TUC-TR	
	洗浄機側	貯湯タンク側
電源	単相100V 50Hz/60Hz共用 容量 1.36kVA (13.6A)	
電流	最大運転電流 12.2/12.2A 電動機定格電流 6.6/6.6A 始動電流 1.1/1.1A	
消費電力	電動機定格消費電力 505/505W (力率76/76%) 電熱装置定格消費電力 1200W 最大消費電力 1215/1215W	
電熱装置	700W	500W
電源コード	2.8m (L形プラグ付)	
外形寸法	幅600×奥行650×高さ850(～870)mm	
外装	ステンレス鋼板、溶融亜鉛メッキ鋼板	
前扉	前方開閉式 (通過高さ 420mm)	
ラック寸法	500×500mm	
大皿枚数/ラック	16枚 (φ230mmの場合)、6枚(天板の場合)	
サイクル時間	122s (本洗い110s、休止5s、すすぎ6s、休止1s)	
消費水量	1サイクルすすぎ水量 約2.2L	
洗浄方式	上下回転ノズル方式	
すすぎ方式	上下回転ノズル方式	
ポンプ	洗浄 400W、すすぎ 100W	
排水方式	オーバーフローパイプ抜き取り方式、オーバーフロー自然排水	
スタート	スタートスイッチスタート (切替えによりドアスイッチスタート可)	
乾燥	余熱乾燥	
残菜処理	フィルター収集	
洗剤	自動供給方式(モーター駆動式体積定量方式)	
表示	準備中・洗浄中・洗浄完了・標準時間・長時間・すすぎの各コース 洗浄湯温・すすぎ湯温の表示・異常表示	
タンク容量	約15L	約4.8L
給湯	マイコン制御による自動給湯方式	ウォータバルブによる自動給湯方式
温度制御	サーミスタ式(湯温 約70℃)	サーミスタ式(湯温 約85℃)
接続口	排水口：排水ホース、給湯口：G1/2	
洗浄時間	標準：1～999s調整可能 (1sステップ) 長時間：1～999s調整可能 (1sステップ)	マイコン制御
すすぎ時間	5～10s調整可能 (0.1sステップ)	
終了ブザー音量	0(消音)～5(最大)調整可能	
電気回路保護	漏電遮断器(過電流保護付)、アース線	
空焚防止	電極スイッチ、バイメタルサーモ (手動復帰) サーミスタ (自動復帰)	フロートスイッチ、バイメタルサーモ (手動復帰) サーミスタ (自動復帰)
安全装置	ドアスイッチ、マイコン制御による異常停止機構	
脚	樹脂製 50～70mm調整可能	
製品質量	60kg (梱包 63kg)	
梱包	簡易ダンボール梱包 幅682×奥行728×高さ923mm	
認可認証	給水器具自己認証	
付属品	万能ラック(500×500mm)、排水用エルボ、メンテシート 洗利用ストレーナ、洗利用パイプ、トレイラック	
オプション	減圧弁、ハーフレール	
使用条件	周囲温度：5～35℃、相対湿度：85%以下、電圧変動：定格電圧±10% 給水圧：ゲージ圧0.05～0.34MPa 適用使用水：上水(硬度150mg/L以下)	

\*仕様・外観につきましては、改良のため予告なく変更することがあります。

# ホシザキ業務用食器洗浄機 JWE-400TUC-TR

設計	製図	尺度 1/10	第3角法
改訂日	作成日	図番	改訂
	2023.02.28	D35577	△

この図面は印刷の都合上、尺度が正しく再現されていません。