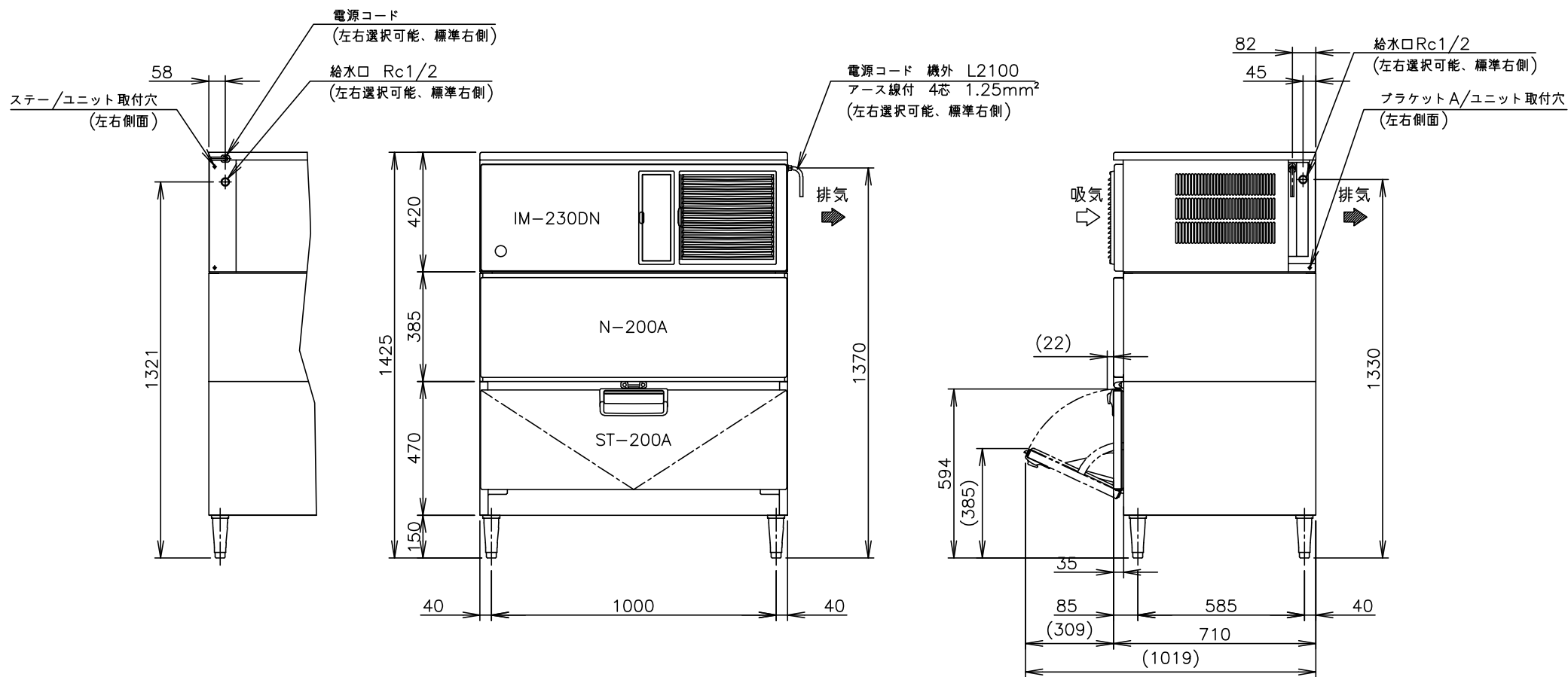


- 使用条件** 周囲温度 1~35℃ 給水圧 0.05~0.78MPa
電圧変動: 定格電圧の±10%以内
*仕様・外観につきましては、改良のため予告なく変更することがあります。
1. 設置条件について
場所、給排水、電源等は取扱説明書・据付工事説明書に従って正しく行ってください。
また、本体設置スペースは、設置条件により若干異なる場合がありますので、10mm程度余裕をとってください。
(給排気スペース・配管スペース等は本体設置スペースとは別に確保が必要です。)
 2. 製氷能力は周囲温度、水温によって変わりますので、取扱説明書を参照してください。
 3. 設置のとき、背面 10cm以上、右側面 15cm以上あけて据えつけてください。
背面については密着設置が可能ですが、その場合、製氷能力が約10%ダウンします。
 4. 電源コードにはプラグが付いていません。
 5. 元ブレーカー容量は 15A 200Vです。
必ず専用回路(過負荷・短絡保護あり)を使用してください。
 6. 製品コード: M102-S002
IM-230DN: M102
N-200A: 30FK
ST-200A: 30EH

| | |
|-----------|--|
| 製品名 | ホシザキキューブアイスメーカー |
| 形名 | IM-230DN-STN |
| 電源 | 三相200V 50/60Hz 容量3.2kVA(9.0A) |
| 電流 | 運転電流 4.4/4.3A 電動機定格電流 4.4/4.3A 始動電流 33/31A |
| 消費電力 | 電動機定格消費電力 1040/1200W (力率68/80%) |
| 製氷能力 | 約210/230kg/d (周囲温度20℃ 水温15℃ 50/60Hz) 約190/205kg/d (周囲温度30℃ 水温25℃ 50/60Hz) |
| 氷の形状 | 角氷 約28×28×32mm |
| 1回の製氷時間 | 約21/19min (周囲温度20℃ 水温15℃ 50/60Hz) |
| 1回の製氷量 | 約3.36kg/140個 |
| 貯氷量 | 最大ストック量 約190kg (自然落下時 約170kg) |
| 消費水量 | 約0.34/0.37m ³ /d (周囲温度20℃ 水温15℃ 50/60Hz) 約0.30/0.32m ³ /d (周囲温度30℃ 水温25℃ 50/60Hz) |
| 外形寸法 | 幅1080×奥行710×高さ1425(~1455)mm |
| 放熱量 | 2850/3200W (50/60Hz) |
| 外装 | ステンレス鋼板、亜鉛鋼板(後板) フッ素プレコートステンレス鋼板(フロントカバー) |
| スリーブ | 外装 ステンレス鋼板、亜鉛鋼板(後板) フッ素プレコートステンレス鋼板(フロントカバー) 内装 高密度PE樹脂、断熱材: 硬質ポリウレタン一体発泡 |
| ストック | 外装 ステンレス鋼板、亜鉛鋼板(後板・底板) フッ素プレコートステンレス鋼板(扉) 内装 ABS樹脂、断熱材: 硬質ポリウレタン一体発泡 |
| 製氷方式 | セル方式 ジェットスプレー式 |
| 除氷方式 | ホットガス方式 アクチュエータモータによる氷皿半開 |
| 給水方式 | 水道直結方式 Rc1/2(左右選択可能) |
| 排水方式 | 製氷残水毎回希釈排棄Rp3/4 ストック部排水Rp3/4 |
| 圧縮機 | 全密閉形 出力1100W |
| 凝縮器 | フィン&チューブ形 強制空冷式 |
| 冷却器 | 銅パイプオンシート 銅板セル製氷室(無電解Niめっき仕上げ) |
| 冷媒制御 | 温度式自動膨張弁 |
| 冷媒 | R404A |
| 製氷制御 | マイコン制御 |
| 除氷制御 | マイコン制御 |
| 給水制御 | マイコン制御 |
| 貯氷制御 | ダブルレバー検知方式(遅延タイマー付) |
| 製氷水量制御 | オーバーフロー方式 |
| 電気回路保護 | 漏電遮断器(過電流保護付)、アース線付 |
| 冷媒回路保護 | モータプロテクタによる圧縮機停止(自動復帰) サーミスタにて凝縮温度検知し圧縮機停止(自動復帰) |
| インターロック機能 | マイコンによる機械運転停止 |
| 脚 | 樹脂製 150~180mm調整可能 |
| 製品質量 | 128kg 本体: 71kg(梱包時 75kg) スリーブ: 24kg(梱包時 30kg) ストック: 33kg(梱包時 41kg) |
| 梱包 | 本体: 簡易ダンボール梱包 幅1170×奥行810×高さ500mm スリーブ: 全ダンボール梱包 幅1160×奥行750×高さ410mm ストック: 簡易ダンボール梱包 幅1176×奥行786×高さ504mm |
| 付属品 | スコップ、プラケッ A/ユニット、プレート/キューブスイ |
| オプション | 水滴受皿、ステー/ユニット、ニップル、ストレーナ インストレーションキットA |



ホシザキキューブアイスメーカー IM-230DN-STN

| | | | |
|-----|----------------|-----------|------|
| 設計 | 製図 | 尺度 1/20 | 第3角法 |
| 改訂日 | 作成日 2023.01.06 | 図番 D33673 | 改訂 |

この図面は印刷の都合上、尺度が正しく再現されていません。