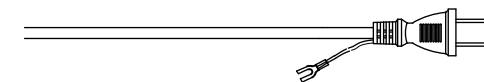
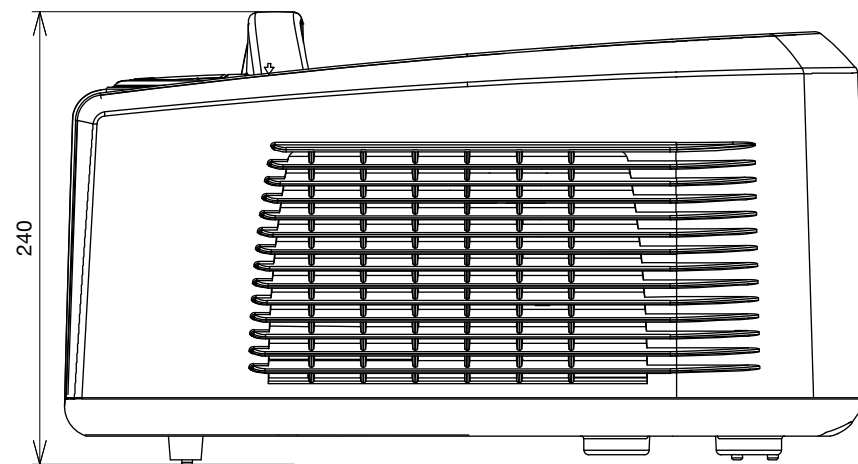
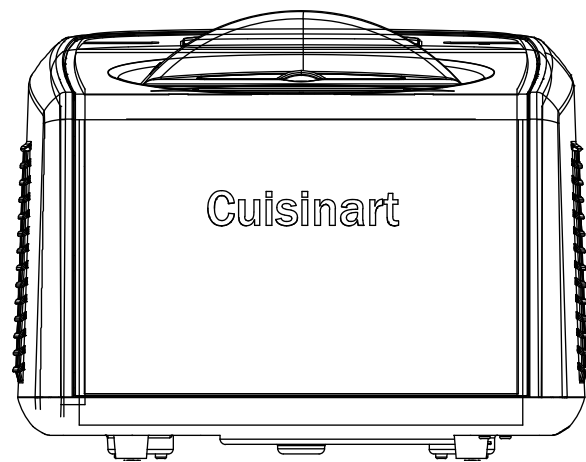


仕 様	
メーカー名	コンエアージャパン合同会社
品目	クイジナート アイスクリームメーカー
型式	ICE-PRO100J
外形寸法	幅305 奥行き425 高さ240mm
電源	AC100V 50/60Hz
消費電力	150W
定格容量	1.4L
処理容量	約700mL
重量	11kg
電源コード	1.5m
冷媒	R600a

番号	名称	備考
①	カバー/投入口カバー	AS樹脂/ABS樹脂
②	ボール	アルマイト処理アルミ合金
③	アイスクリームパドル	POM樹脂
④	ジェラートパドル	POM樹脂
⑤	本体	ABS樹脂/ステンレス

\* 上記の仕様は、品質向上のため予告なしに変更されることがありますのでご了承下さい。

\* 図中の尺度は、A3サイズの図面のみ該当します。拡大、縮小した図面は尺度が変わります。



コンエアージャパン合同会社	現場名	名称	クイジナート アイスクリームメーカー	縮尺	1/4	図面番号
		型式	ICE-PRO100J	日付		備考