

外形寸法: W540 × D740 × H465 (アッパーチャンバー閉)

W540 × D800 × H865 (アッパーチャンバー開)

チャンバー内寸法: W473 × D579 × H146

最大包装寸法: W400 × D600 (標準モード)

W400 × D500 (ホットパックモード)

シール有効長: 420

電源: AC200V 3φ 50/60Hz

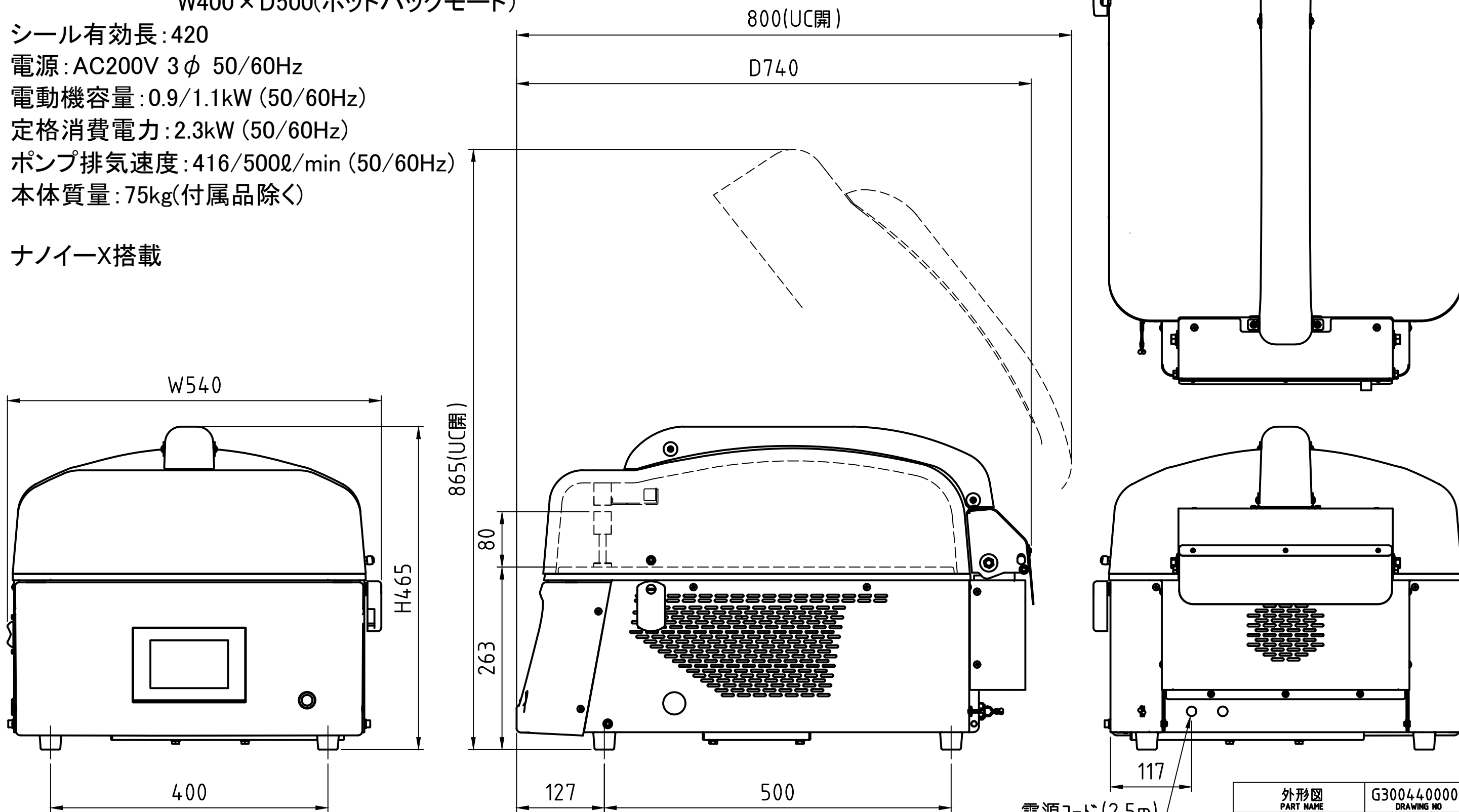
電動機容量: 0.9/1.1kW (50/60Hz)

定格消費電力: 2.3kW (50/60Hz)

ポンプ排気速度: 416/500ℓ/min (50/60Hz)

本体質量: 75kg (付属品除く)

ナノイーX搭載



電源コード (2.5m)

外形図 PART NAME	G3004400000 DRAWING NO	1/1 SHEET NO
株式会社 TOSEI TOSEI CORPORATION	HVP-482N-N PRODUCT NAME	1 REV