

外形寸法: W320 × D535 × H446 (アッパーチャンバー閉)
W320 × D575 × H620 (アッパーチャンバー開)

チャンバー内寸法: W255 × D320 × H55

最大包装寸法: W200 × D300

シール有効長: 220

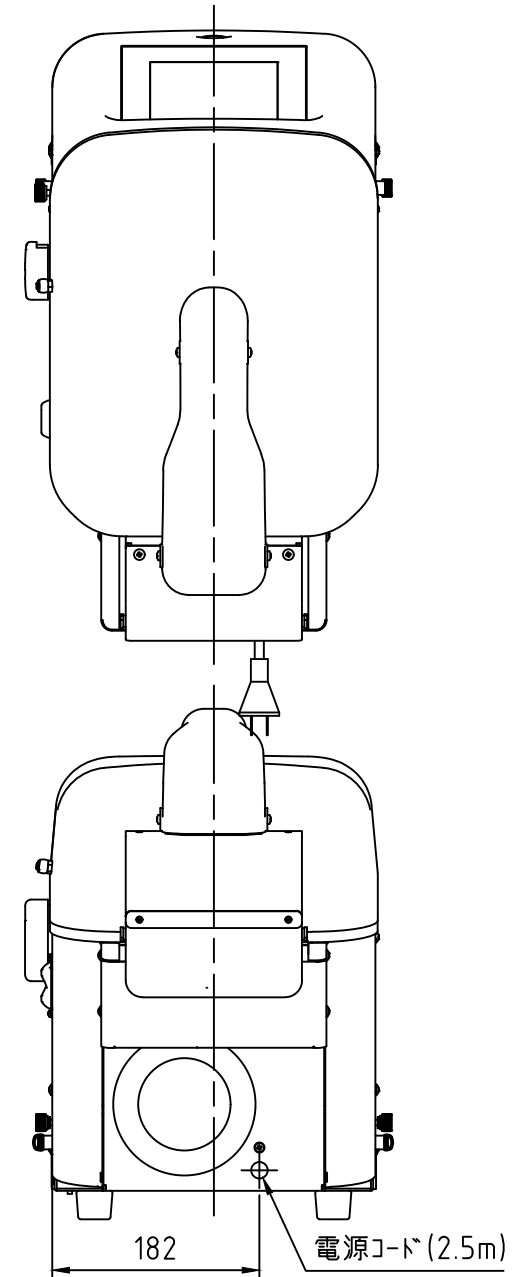
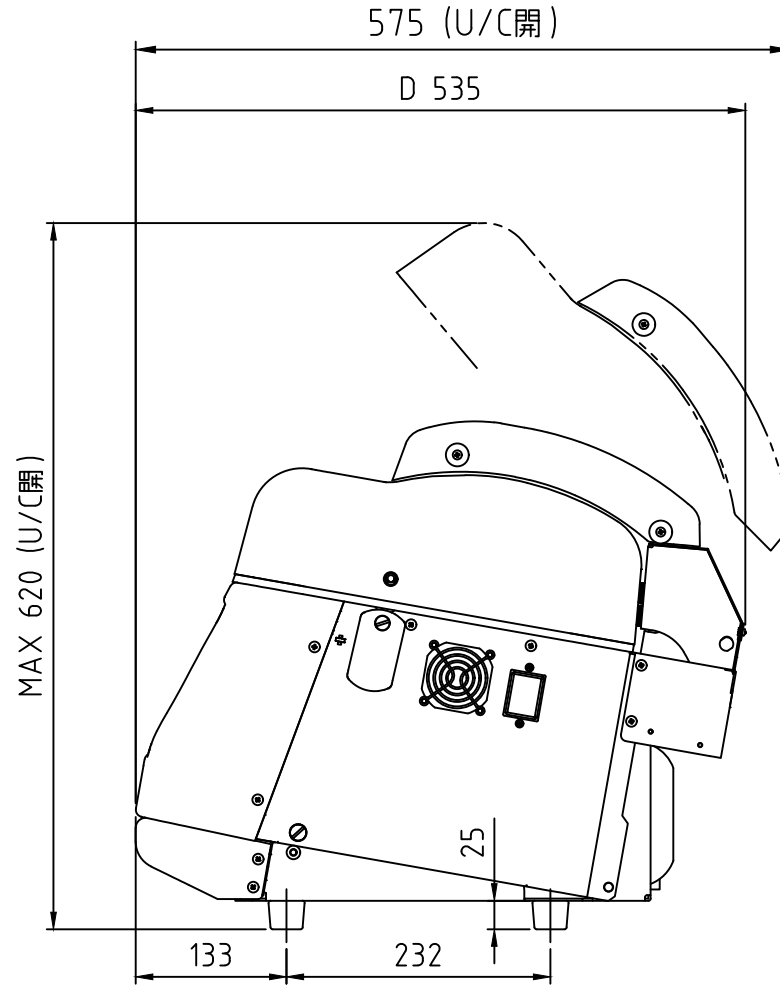
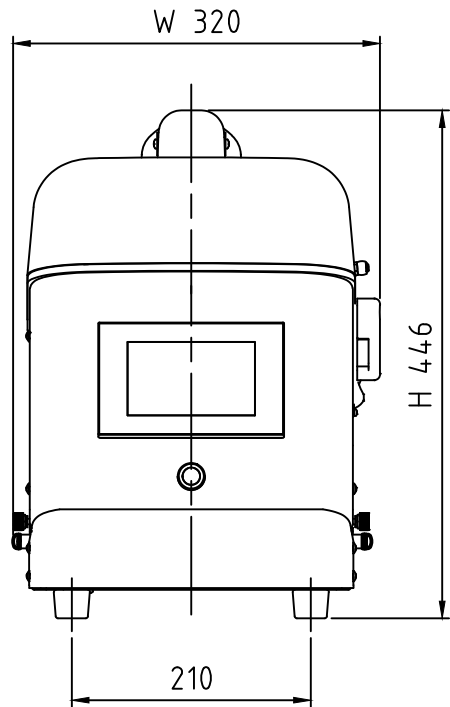
電源: AC100V 50/60Hz

電動機容量: 0.35/0.45kW (50/60Hz)

定格消費電力: 1.35kW (50/60Hz)

ポンプ排気速度: 133/160ℓ/min (50/60Hz)

本体質量: 33kg(付属品除く)



外形図 PART NAME	G3002340000 DRAWING NO	1/1 SHEET NO
株式会社 TOBEI TOBEI CORPORATION	HVP-282 PRODUCT NAME	0 REV