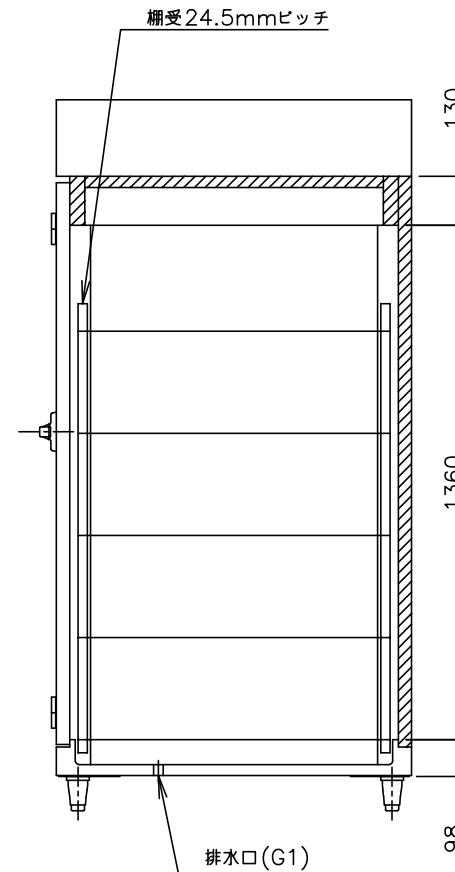
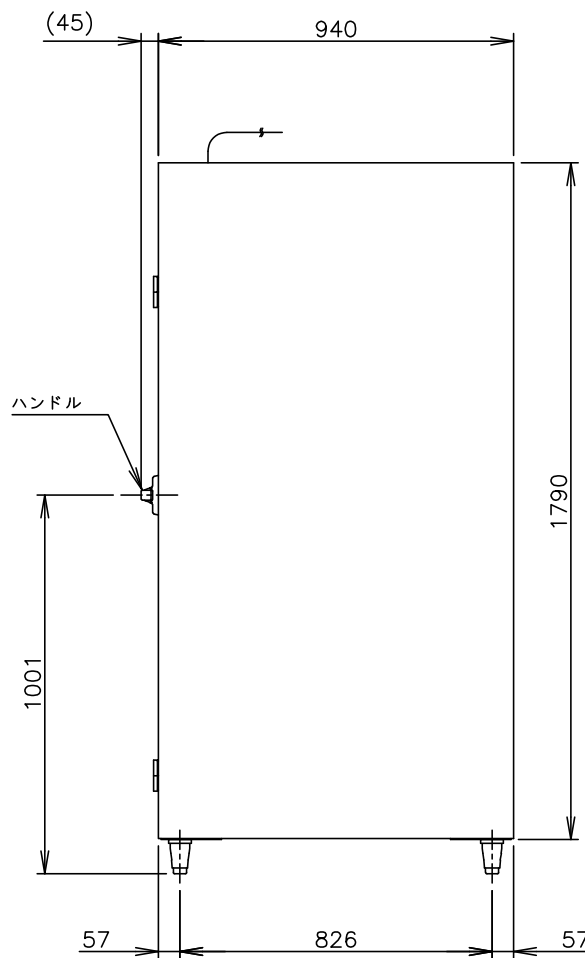
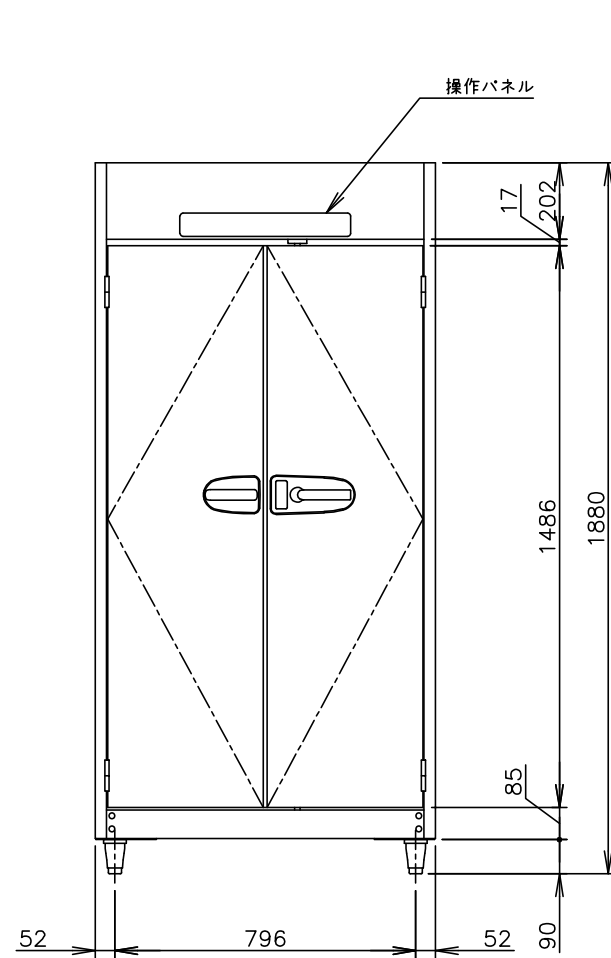


平面断面図



製品名	ホシザキ消毒保管庫
形名	HSB-20DC3
電源	三相200V 50/60Hz 容量7.3kVA(21.1A)
電流	運転電流 20.7/20.8A
消費電力	定格消費電力 7.04/7.12kW
電源コード	2.1m(アース線付、プラグ無)
食器カゴ寸法	幅360×奥行390×高さ200mm(推奨寸法：オプション)
カゴ収納数	20カゴ(4列5段)
外形寸法	幅900×奥行940×高さ1880(~1910)mm
内形寸法	幅760×奥行870×高さ1360mm
外装	ステンレス鋼板、垂鉛鋼板(後板)
内装	ステンレス鋼板
扉	内外装ステンレス鋼板、観音開き(片面扉、ガード付シングルアクションハンドル)
断熱材	グラスウール
消毒乾燥方式	熱風強制対流式(自動開閉式排気ダンパ付) ファンモータ 250W、ヒータ 7.0kW
放熱量	1590/1650W
排水口	G1 (排水口ふた付)
庫内温度制御	マイコン制御(デジタル温度表示)50~90℃調節可能
消毒乾燥時間制御	マイコン制御(デジタル時間表示)5~180min調節可能
遅延運転時間制御	0~600min調節可能
電気回路保護	アース線
過昇防止保護	過昇防止サーモ(手動復帰)
脚	樹脂製90~120mm調整可能
棚	パイプ棚5ヶ、棚受20ヶ
製品質量	162kg (梱包時 168kg)
梱包	簡易ダンボール梱包 幅986×奥行1060×高さ1946mm
オプション	転倒防止金具、食器カゴ
使用条件	周囲温度5~35℃ 電圧変動：定格電圧の±10%以内

\*仕様・外観につきましては、改良のため予告なく変更することがあります。

- 設置条件について  
場所、電源等は取扱説明書・据付工事説明書に従って正しく行ってください。  
また、本体設置スペースは、設置条件により若干異なることがありますので、10mm程度余裕をとってください。  
(給排気スペース・配管スペース等は本体設置スペースとは別に確保が必要です。)
- 元電源(過負荷保護付漏電遮断器)は現地手配です。  
元電源には必ず過負荷保護付漏電遮断器を取付けてください。  
過負荷保護付漏電遮断器の仕様は、定格電流30A、  
定格感度電流15mA、定格不動作電流7.5mA、動作時間0.1秒以内。
- 定格特性値は、周囲温度30℃における電気用品技術基準にもとづく測定値です。
- 消毒乾燥時間は、設定温度に到達後カウントされる時間です。(出荷時)
- 製品コード：H196

# ホシザキ消毒保管庫 HSB-20DC3

設計	製図	尺度	1/20	第3角法
2025.08.18 改訂日	作成日	2025.07.07	図番	D42750
				改訂 1

この図面は印刷の都合上、尺度が正しく再現されていません。