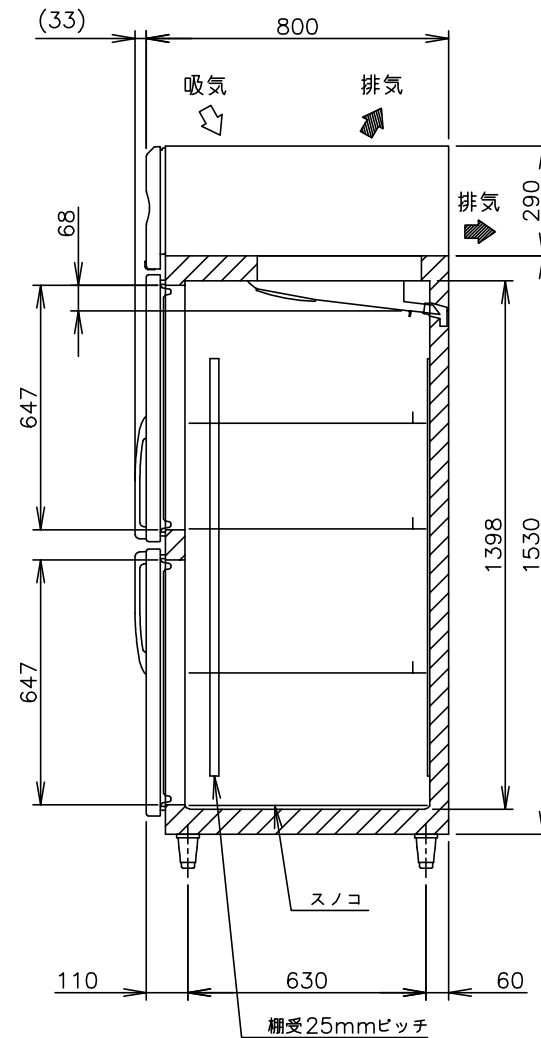
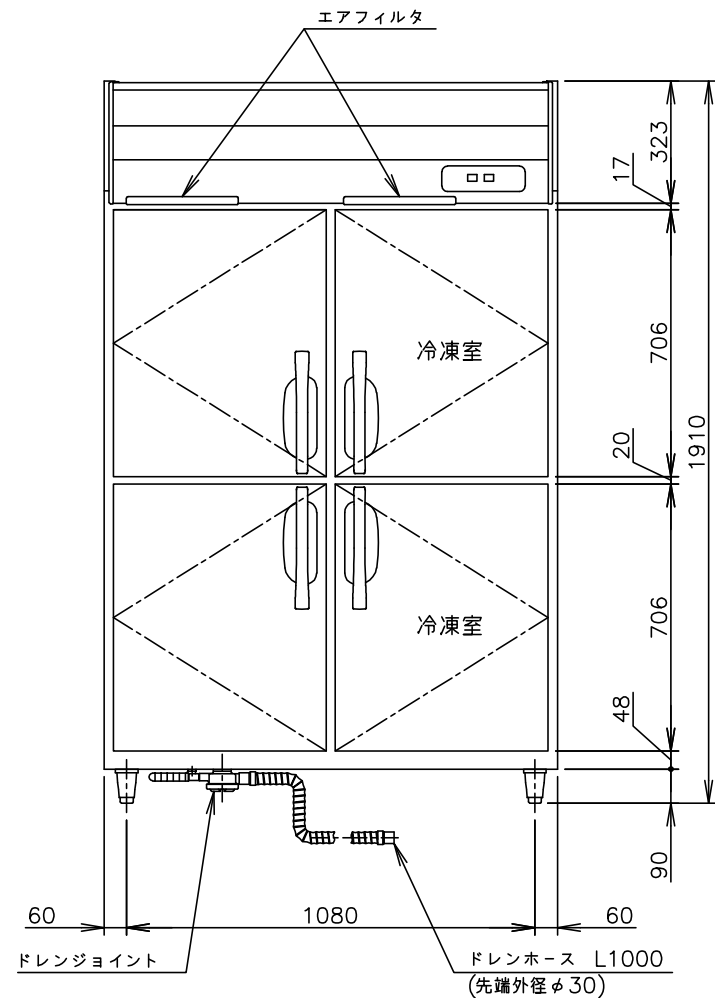


L形プラグ形状



製品名	ホシザキ業務用冷凍冷蔵庫
形名	HRF-120NAF
電源	单相 100V 50/60Hz 容量0.86kVA(8.6A)
電流	運転電流 3.9/3.9A 電動機定格電流 3.3/3.3A 始動電流 15/15A
消費電力	電動機定格消費電力 265/275W(効率80/83%) 電熱装置定格消費電力 639W 冷却時消費電力 330/340W 霜取時消費電力 639/639W
放熱量	690/690W
電源コード	2.3m(L形プラグ付)
定格内容積	総内容積984L(冷蔵室492L、冷凍室492L)
外形寸法	幅1200×奥行800×高さ1910(～1940)mm
内形寸法	冷蔵室：幅521×奥行648×高さ1398mm 冷凍室：幅521×奥行648×高さ1398mm
外装	ステンレス鋼板、亜鉛鋼板(後板、底板) 多層クリアコートステンレス鋼板(フロントパネル・扉)
内装	ステンレス鋼板、ABS樹脂
断熱材	硬質ポリウレタン一体発泡
冷却方式	強制対流式
除霜方式	冷蔵室：ヒータ式、オフサイクル式自動選択 冷凍室：ヒータ式
圧縮機	冷蔵室：全密閉形 出力130W(一定速) 冷凍室：全密閉形 出力220W(インバータ)
凝縮器	フィン&チューブ形 強制空冷式
冷却器	フィン&チューブ形
冷媒	R600a
庫内温度制御	冷蔵室：マイコン制御(デジタル温度表示)-6～12℃調節可能 冷凍室：マイコン制御(デジタル温度表示)-25～-7℃調節可能
除霜制御	マイコン制御
電気回路保護	漏電遮断器(過電流保護付)、アース線
冷媒回路保護	冷蔵室：モータプロテクタによる圧縮機停止(自動復帰) 冷凍室：ケースサーモによる圧縮機停止(自動復帰)
脚	樹脂製90～120mm調整可能
棚網	棚網(6枚)+スノコ(2枚)
製品質量	146kg (梱包時 152kg)
梱包	簡易ダンボール梱包 幅1270×奥行890×高さ1980mm
付属品	ドレンジョイント一式、ドレンホース2本
使用条件	周囲温度5～35℃ 電圧変動：定格電圧の±10%以内

\*仕様・外観につきましては、改良のため予告なく変更することがあります。

1. 設置条件について  
場所、給排水、電源等は取扱説明書・据付工事説明書に従って正しく行ってください。  
また、本体設置スペースは、設置条件により若干異なることがありますので、10mm程度余裕をとってください。  
(給排気スペース・配管スペース等は本体設置スペースとは別に確保が必要です。)
2. 放熱量は、周囲温度30℃における最終到達温度の時の値です。
3. 元プレーカー容量は15A 125Vです。  
必ず専用回路(過負荷・短絡保護あり)を使用してください。
4. 仕様欄記載の電流値及び消費電力等の仕様値は参考値です。  
性能試験の結果により、仕様値を変更する場合があります。
5. 製品コード：R824-C001

# ホシザキ業務用冷凍冷蔵庫 HRF-120NAF

設計	製図	尺度	1/20	第3角法
改訂日	2023.10.20	図番	D37206	改訂

この図面は印刷の都合上、尺度が正しく再現されていません。