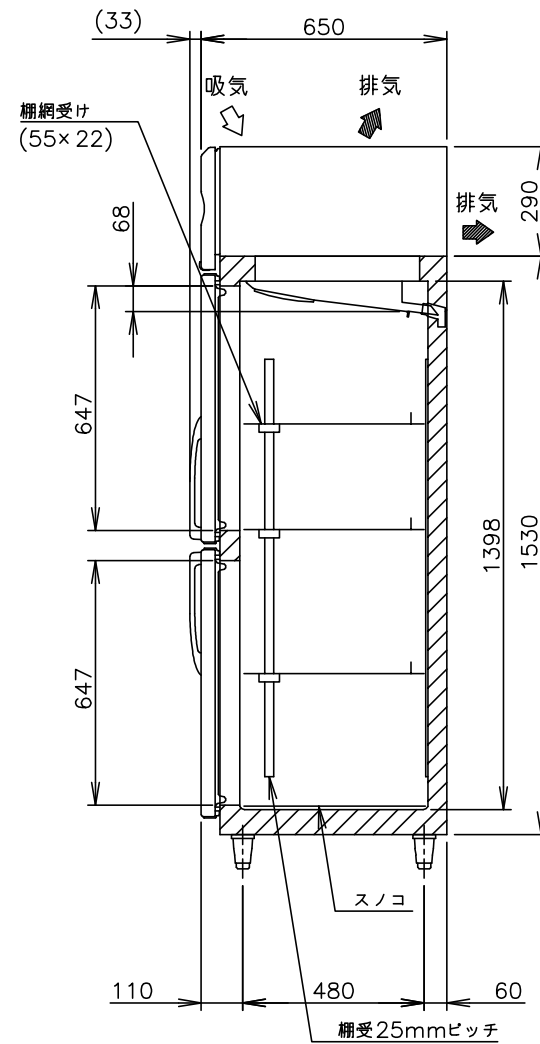
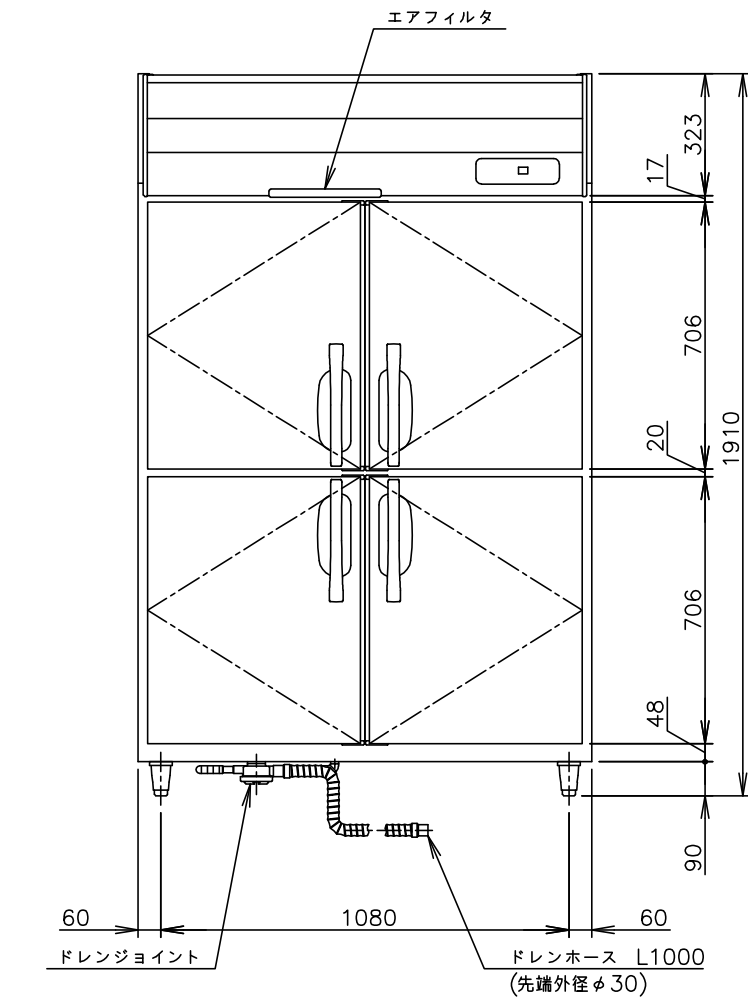
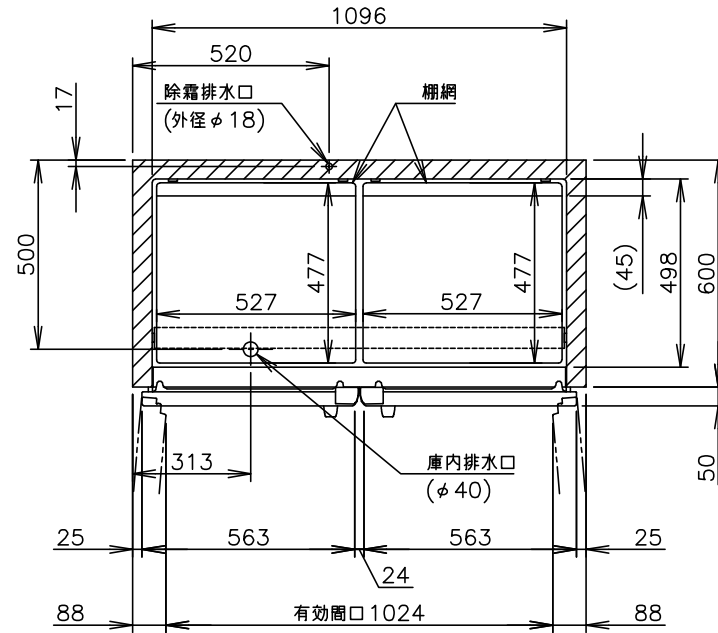
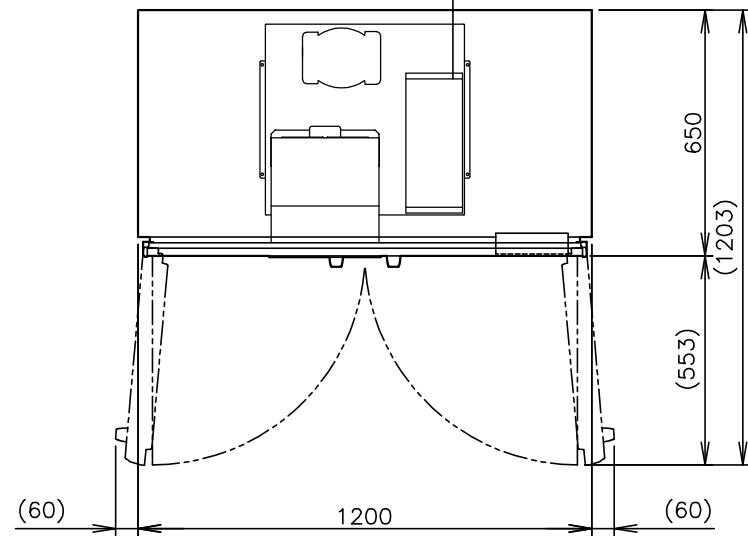


電源コード 機外 L2300  
アース線付 4芯 1.25mm<sup>2</sup>



製品名	ホシザキ業務用冷蔵庫
形名	HR-120NAT3-ML
電源	三相 200V 50/60Hz 容量0.48kVA(1.93A)
電流	運転電流 0.9/0.9A 電動機定格電流 0.7/0.7A
消費電力	電動機定格消費電力 185/185W(力率76/76%) 電熱装置定格消費電力 290W 冷却時消費電力 222/222W 霜取時消費電力 290/290W
放熱量	480/480W
電源コード	2.3m(アース線付、プラグ無)
定格内容積	824L
外形寸法	幅1200×奥行650×高さ1910(～1940)mm
内形寸法	幅1096×奥行498×高さ1398mm
外装	ステンレス鋼板、亜鉛鋼板(後板、底板) 多層クリアコートステンレス鋼板(フロントパネル・扉)
内装	ステンレス鋼板、ABS樹脂
断熱材	硬質ポリウレタン一体発泡
冷却方式	強制対流式
除霜方式	ヒータ式、オフサイクル式自動選択
圧縮機	全密閉形 出力170W(インバータ)
凝縮器	フィン&チューブ形 強制空冷式
冷却器	フィン&チューブ形
冷媒	R600a
庫内温度制御	マイコン制御(デジタル温度表示)-6～12℃調節可能
除霜制御	マイコン制御
電気回路保護	漏電遮断器、アース線
冷媒回路保護	ケースサーモによる圧縮機停止(自動復帰)
脚	樹脂製90～120mm調整可能
棚網	3セット(棚網6枚、棚網受け3本)+スノコ(2枚)
製品質量	118kg(梱包時 124kg)
梱包	簡易ダンボール梱包 幅1270×奥行740×高さ1980mm
付属品	ドレンジョイント一式、ドレンホース2本
使用条件	周囲温度5～35℃ 電圧変動:定格電圧の±10%以内

- \*仕様・外観につきましては、改良のため予告なく変更することがあります。
- 設置条件について  
場所、給排水、電源等は取扱説明書・据付工事説明書に従って正しく行ってください。  
また、本体設置スペースは、設置条件により若干異なることがありますので、10mm程度余裕をとってください。  
(給排気スペース・配管スペース等は本体設置スペースとは別に確保が必要です。)
  - 放熱量は、周囲温度30℃における最終到達温度の時の値です。
  - 元プレーカー容量は5A 200Vです。  
必ず専用回路(過負荷・短絡保護あり)を使用してください。
  - 仕様欄記載の電流値及び消費電力等の仕様値は参考値です。  
性能試験の結果により、仕様値を変更する場合があります。
  - 製品コード: R796-C003

# ホシザキ業務用冷蔵庫 HR-120NAT3-ML

設計	製図	尺度 1/20	第3角法
改訂日	作成日 2023.03.31	図番 D35642	改訂

この図面は印刷の都合上、尺度が正しく再現されていません。