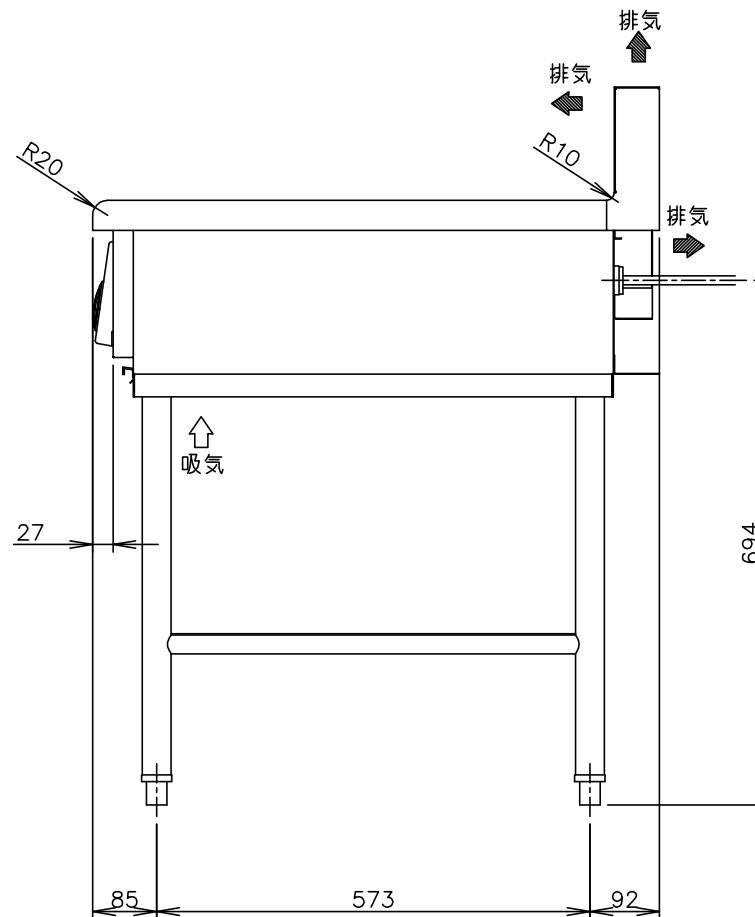
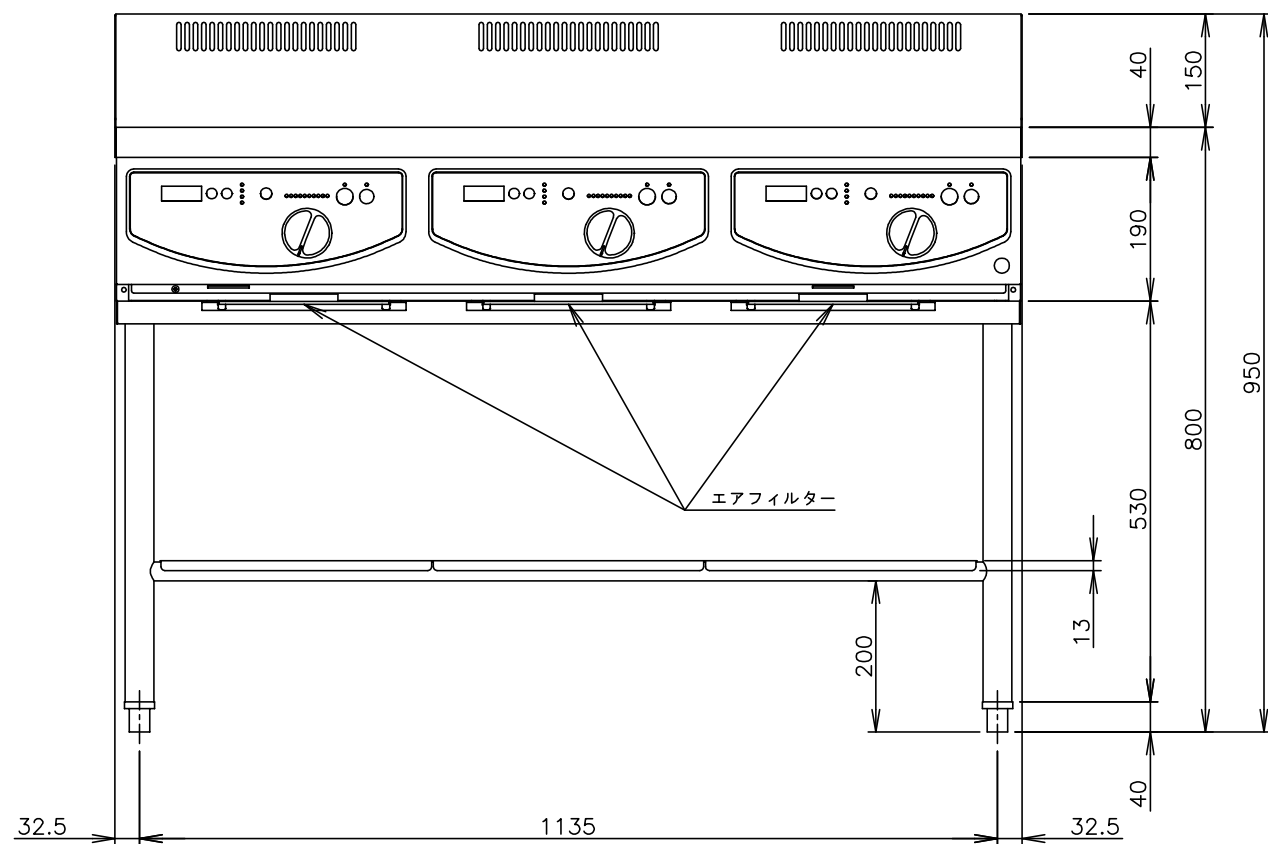


設置スペース



製品名	ホシザキ業務用電磁調理器
形名	HIH-555TD12E-1
電源	左側ユニット：三相 200V 50/60Hz 容量5.4kVA(15.5A) 中央ユニット：三相 200V 50/60Hz 容量5.4kVA(15.5A) 右側ユニット：三相 200V 50/60Hz 容量5.4kVA(15.5A)
電流	左側ユニット：最大運転電流 15.5A 中央ユニット：最大運転電流 15.5A 右側ユニット：最大運転電流 15.5A
消費電力	左側ユニット：定格消費電力 5000W 中央ユニット：定格消費電力 5000W 右側ユニット：定格消費電力 5000W
性能	熱効率：80%以上(周囲温度25℃)
外形寸法	幅1200×奥行750×高さ800(～830)mm バックガード寸法：奥行60×高さ150mm
外装	ステンレス鋼板 プレート：耐熱ガラス
加熱装置	加熱方式：高周波電磁誘導加熱 火力調節：ダイヤル式(10段階)
制御	タイマー運転：減算1s～480minまでのタイマー設定可能 保温運転：6種類の設定温度で温度制御
保護	小物発熱防止機能：80mm以下の小物を検出して誤加熱を防止 温度過昇防止機能：鍋が異常高温になると加熱を停止
脚	ステンレス製40～70mm調節可能
製品質量	83kg (梱包時 約95kg)
梱包	本体 全ダンボール梱包 幅1290×奥行840×高さ480mm テーブル台 全ダンボール梱包 幅1210×奥行650×高さ580mm
使用条件	周囲温度5～35℃ 電圧変動：定格電圧の±10%以内

※仕様・外観につきましては、改良のため予告なく変更することがあります。

1. 設置条件について

可燃物からの離隔距離(mm)			
上方	側方	前方	後方
1000以上	20以上	20以上	20以上

- 場所、電源等は取扱説明書・据付工事説明書に従って正しく行ってください。
- また、本体設置スペースは、設置条件により若干異なることがありますので、10mm程度余裕をとってください。
- 各ユニットに対して、それぞれ専用電源を設けてください。
 - エアフィルターが目詰まりしますと、機械室内の温度が異常上昇するのを防止するために、自動的に加熱能力を低下させます。
 - 使える鍋：鉄・鉄鋳物・鉄ホーロー(耐熱性)・ステンレス(SUS430などのフェライト系)等、磁性のある鍋。
底面の直径がφ150mm以上で、底の平らなもの。
 - 本製品は、無線設備規則第65条第1項第3号に適合しています。
 - 元ブレーカー容量は60A 200Vです。
必ず専用回路(過負荷・短絡保護あり・高調波対応)を使用してください。
 - 製品コード：V087-D100

ホシザキ業務用電磁調理器 HIH-555TD12E-1

設計	製図	尺度 1/10	第3角法
2020.03.10 改訂日	作成日 2018.09.10	図番 D23310	改訂 ①

この図面は印刷の都合上、尺度が正しく再現されていません。