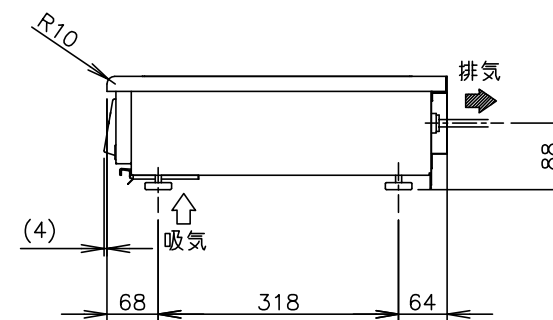
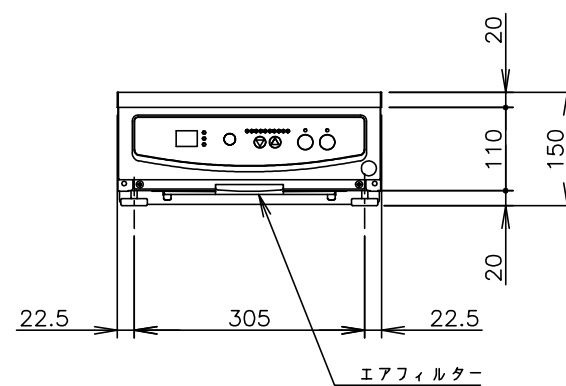


設置スペース



|      |   |
|------|---|
| 製品名  | ホシザキ業務用電磁調理器  |
| 形名   | HIH-2CE-1   |
| 電源   | 単相 200V 50/60Hz 容量2.6kVA(13.0A)                           |
| 電流   | 最大運転電流 13.0A  |
| 消費電力 | 定格消費電力 2500W  |
| 性能   | 熱効率：80%以上(周囲温度25℃)  |
| 外形寸法 | 幅350×奥行450×高さ150(～170)mm                                  |
| 外装   | ステンレス鋼板、亜鉛鋼板(底板)<br>プレート：耐熱ガラス                            |
| 加熱装置 | 加熱方式：高周波電磁誘導加熱<br>火力調節：ボタン式(10段階)                         |
| 制御   | タイマー運転：減算1min～99minまでのタイマー設定可能<br>保温運転：6種類の設定温度で温度制御      |
| 保護   | 小物発熱防止機能：70mm以下の小物を検出して誤加熱を防止<br>温度過昇防止機能：鍋が異常高温になると加熱を停止 |
| 脚    | 樹脂製20～40mm調節可能  |
| 製品質量 | 9kg (梱包時 約10kg)   |
| 梱包   | 全ダンボール梱包 幅440×奥行580×高さ230mm                               |
| 使用条件 | 周囲温度5～35℃ 電圧変動：定格電圧の±10%以内                                |

\*仕様・外観につきましては、改良のため予告なく変更することがあります。

1. 設置条件について

| 可燃物からの離隔距離(mm) |      |      |      |
|----------------|------|------|------|
| 上方             | 側方   | 前方   | 後方   |
| 1000以上         | 20以上 | 20以上 | 50以上 |

場所、電源等は取扱説明書・据付工事説明書に従って正しく行ってください。

2. 定格特性値は、電気用品技術基準および電化厨房機器性能指標基準による測定値です。
3. エアフィルターが目詰まりしますと、機械室内の温度が異常上昇するのを防止するために、自動的に加熱能力を低下させます。
4. 使える鍋：鉄・鉄鋳物・鉄ホーロー(耐熱性)・ステンレス(SUS430などのフェライト系)等、磁性のある鍋。  
底面の直径がφ120mm以上で、底の平らなもの。
5. 元ブレーカー容量は20A 200Vです。  
必ず専用回路(過負荷・短絡保護あり・高調波対応)を使用してください。
6. 製品コード：V077

# ホシザキ業務用電磁調理器 HIH-2CE-1

|       |     |            |           |
|-------|-----|------------|-----------|
| 設計    | 製図  | 尺度 1/10    | 第3角法      |
| ***** | 作成日 | 2018.09.10 | 図番 D23276 |
| 改訂日   |     |            | 改訂        |

この図面は印刷の都合上、尺度が正しく再現されていません。