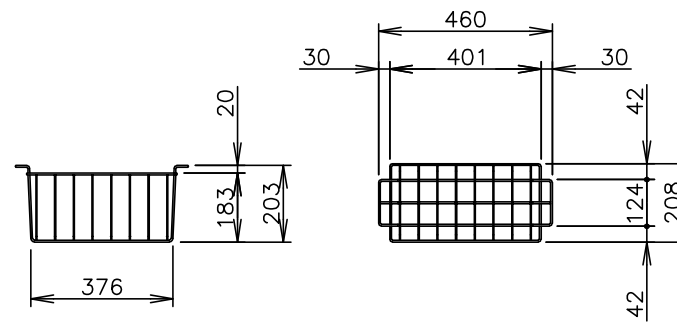
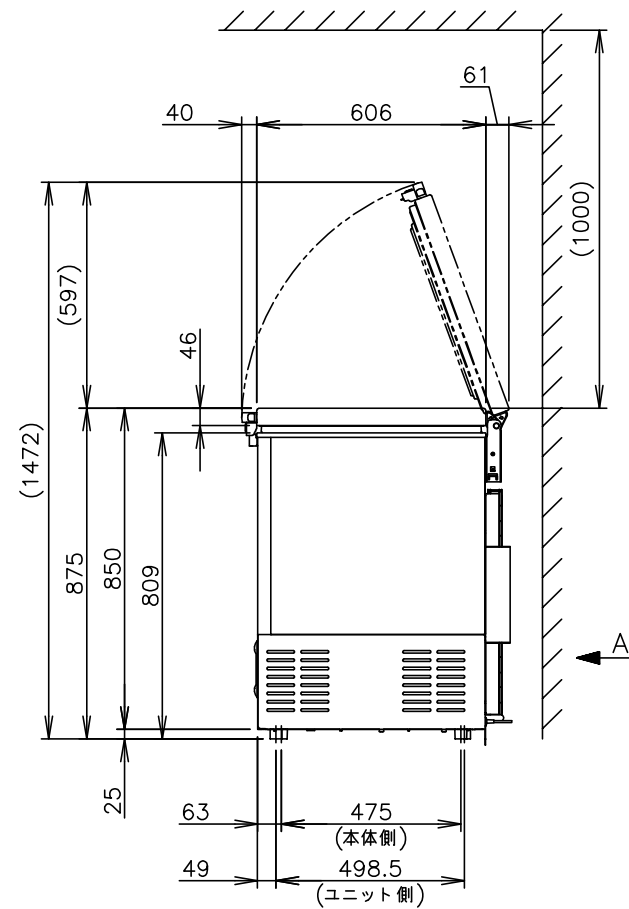
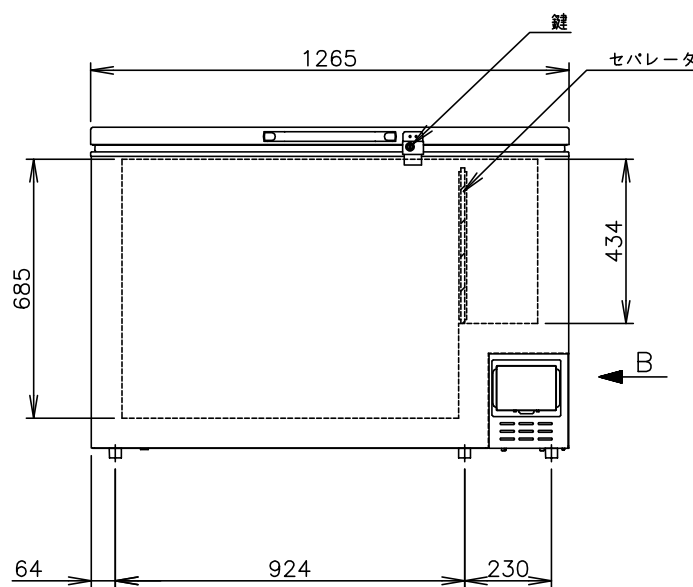
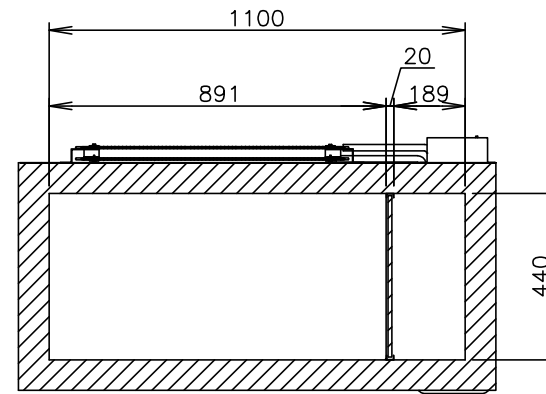
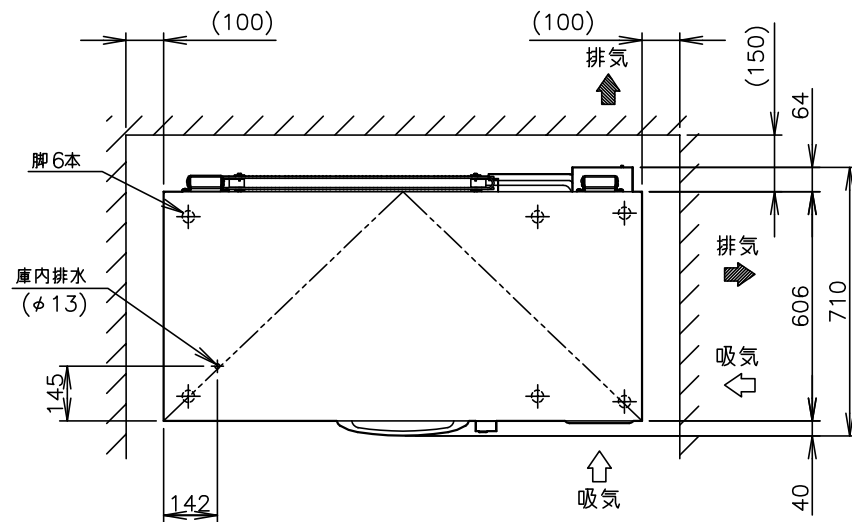


L形プラグ形状



バスケット詳細図



製品名	ホシザキ業務用ディープフリーザー
形名	HDF-300A
電源	単相 100V 50/60Hz 容量 1.02kVA (10.2A)
電流	運転電流 4.0/3.4A 電動機定格電流 4.0/3.4A 始動電流 28/31A
消費電力	電動機定格消費電力 310/320W (力率77/94%)
放熱量	580/680W
電源コード	2.8m(L形プラグ付)
定格内容積	298L
外形寸法	幅1265×奥行710×高さ875mm
内形寸法	幅1100×奥行440×高さ685mm
外装	カラー鋼板(オフホワイト)
内装	カラー鋼板(オフホワイト)
扉	上下開閉式 1枚扉
断熱材	硬質ウレタン一体発泡
冷却方式	自然冷却式
圧縮機	全密閉形 出力551W
凝縮器	パイプオンシート外箱一体構造+ワイヤオンチューブ
冷却器	パイプオンシート内箱一体構造
冷媒	R600・R1150
庫内温度制御	マイコン制御(デジタル温度表示)-60~-50℃調節可能
電気回路保護	漏電遮断器(過電流保護付)、アース線
冷媒回路保護	モータプロテクタによる圧縮機停止(自動復帰)
脚	樹脂製
鍵	回転錠(キー2本付属)
製品質量	8.3kg (梱包時 約9.2kg)
梱包	全ダンボール梱包 幅1325×奥行775×高さ964mm
付属品	バスケット3個、セバレータ、霜取用ヘラ
使用条件	周囲温度5~35℃ 電圧変動: 定格電圧の±5%以内

- *仕様・外観につきましては、改良のため予告なく変更することがあります。
1. 設置条件について
場所、給排水、電源等は取扱説明書・据付工事説明書に従って正しく行ってください。
また、本体設置スペースは、設置条件により若干異なることがありますので、10mm程度余裕をとってください。
(給排気スペース・配管スペース等は本体設置スペースとは別に確保が必要です。)
 2. 放熱量は、周囲温度30℃における最終到達温度の時の値です。
 3. 排気スペース確保のため、製品の左右側面より100mm以上背面より150mm以上、天面より1000mm以上離して設置してください。(ハッチング部は、天井面・壁面を表しています。)
 4. 元ブレーカー容量は15A 125Vです。
必ず専用回路(過負荷・短絡保護あり)を使用してください。
 5. 製品コード: V114

ホシザキ業務用ディープフリーザー HDF-300A

設計	製図	尺度 1/20	第3角法
*****	作成日 2023.07.20	図番 D36383	改訂 △
改訂日			

この図面は印刷の都合上、尺度が正しく再現されていません。