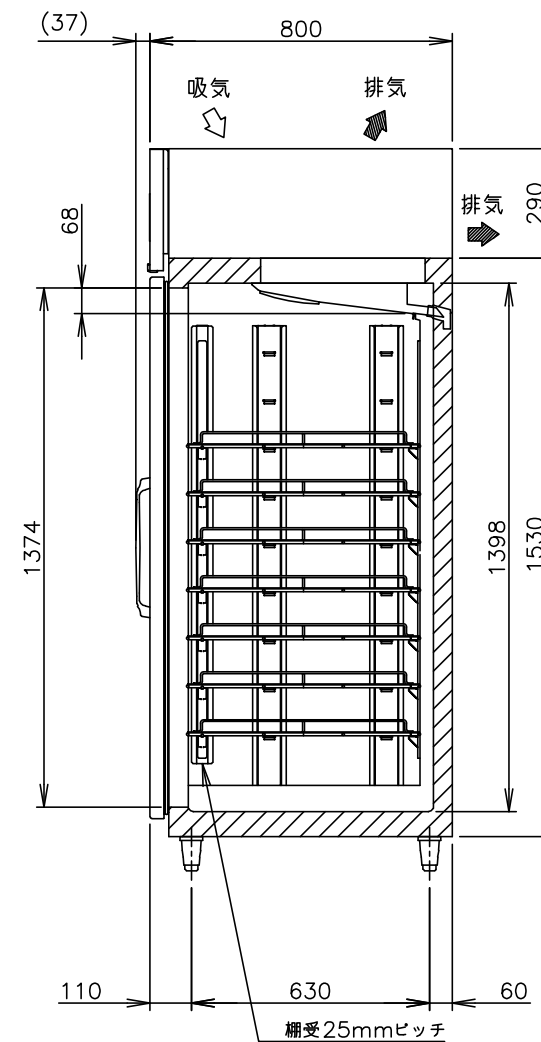
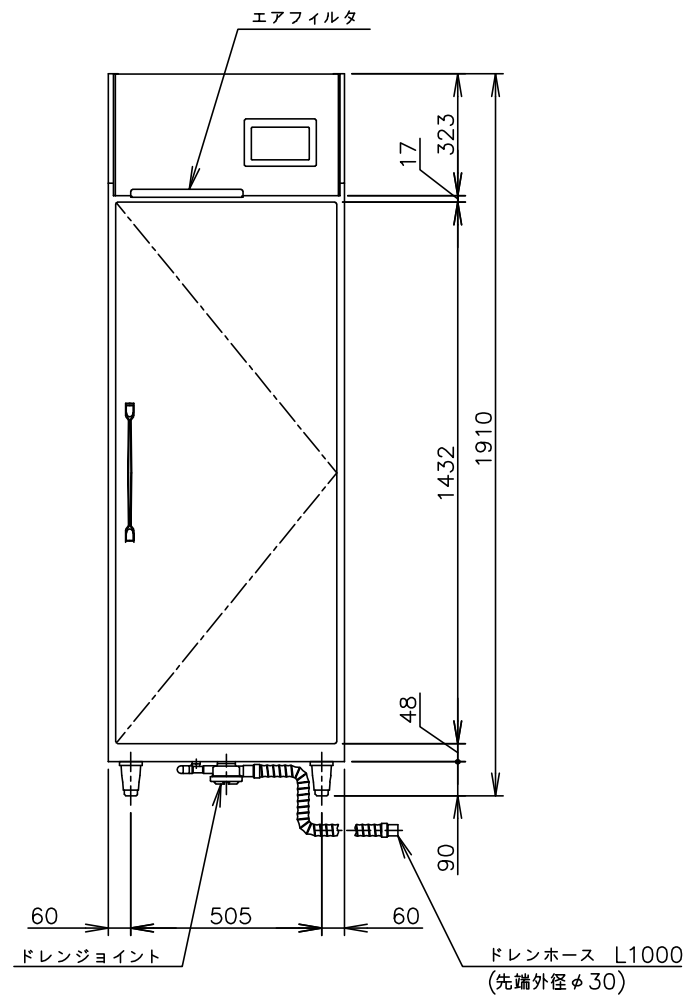


L形プラグ形状



製品名	ホシザキ解凍庫
形名	HD-63A
電源	単相 100V 50/60Hz 容量1.16kVA(11.6A)
電流	運転電流 8.8/8.7A 電動機定格電流 2.8/2.8A 始動電流 20/19A
消費電力	定格消費電力 862/851W 電熱装置定格消費電力 912W 冷却時消費電力 237/258W
放熱量	470/520W
電源コード	2.7m(L形プラグ付)
定格内容積	439L
外形寸法	幅625×奥行800×高さ1910(~1940)mm
内形寸法	幅521×奥行648×高さ1398mm
外装	ステンレス鋼板、亜鉛鋼板(後板、底板、天板)
内装	ステンレス鋼板、ABS樹脂
断熱材	硬質ポリウレタン一体発泡
冷却方式	強制対流式
除霜方式	ヒータ式
圧縮機	全密閉形 出力110W(一定速)
凝縮器	フィン&チューブ形 強制空冷式
冷却器	フィン&チューブ形
冷媒	R134a
庫内温度制御	マイコン制御(デジタル温度表示)-6~12℃(保冷時)調節可能 0~25℃(解凍時)調節可能
除霜制御	マイコン制御
電気回路保護	アース線、安全ブレーカ
冷媒回路保護	モータプロテクタによる圧縮機停止(自動復帰)
脚	樹脂製90~120mm調整可能
棚網	棚網7枚+スノコ1枚
製品質量	115kg (梱包時 125kg)
梱包	簡易ダンボール梱包 幅695×奥行890×高さ1980mm
付属品	ドレンジョイント一式、ドレンホース2本
使用条件	周囲温度5~35℃ 電圧変動: 定格電圧の±10%以内

- \*仕様・外観につきましては、改良のため予告なく変更することがあります。
- 設置条件について  
場所、給排水、電源等は取扱説明書・据付工事説明書に従って正しく行ってください。  
また、本体設置スペースは、設置条件により若干異なることがありますので、10mm程度余裕をとってください。  
(給排気スペース・配管スペース等は本体設置スペースとは別に確保が必要です。)
  - 放熱量は、周囲温度30℃における最終到達温度の時の値です。
  - この製品には漏電遮断器が付いていません。  
「電気設備に関する技術基準」、「内線規定」にしたがった安全ブレーカ(過負荷・短絡保護)及び漏電遮断器を付設し、電源容量は仕様欄に記載してある値に適合した専用電源を使用してください。  
漏電遮断器の仕様は、定格感度電流15mA、定格不動作電流7.5mA、動作時間0.1秒以内。
  - 元ブレーカー容量は15A 125Vです。  
必ず専用回路(過負荷・短絡保護あり)を使用してください。
  - 製品コード: V110

# ホシザキ解凍庫 HD-63A

設計	製図	尺度	1/20	第3角法
改訂日	作成日	図番	改訂	
	2023.02.24	D35554		

この図面は印刷の都合上、尺度が正しく再現されていません。