

仕様

形名	GF-JD424DRVA			
用途	アイスクリーム・冷食 / 日配(飲料)			
庫内温度	-22~-18℃ / 2~8℃			
外形寸法(高さ×巾×奥行)	1935×1220×680 mm			
キャビネット	外装	表面処理鋼板焼付塗装及び亜鉛メッキ鋼板		
	内装	表面処理鋼板焼付塗装		
	冷却室	表面処理鋼板焼付塗装		
	断熱材	ウレタン注入発泡		
	扉	ヒータ入り3重ガラス		
	陳列棚	網棚5段(高さ調整可能)		
	キャスター	前側 ゴム車輪径φ75自在キャスター(ストッパー付) 後側 ゴム車輪径φ75自在キャスター(ストッパー無)		
	照明灯	LED(昼光色) 13W×2		
冷凍装置	圧縮機	全密閉形ロータリー式インバータ 900W		
	冷却器	クロスフィンチューブ(強制通風式)		
	凝縮器	クロスフィンチューブ(強制通風式)		
	冷媒制御	電子式膨張弁		
冷媒	種類	R410A		
	充填量	650 g		
電気容量	单相 100V	照明	29 W	0.29 A
		防露ヒータ	206 W	2.1 A
		ガラスヒータ	105 W	1.1 A
		除霜ヒータ	831 W	8.3 A
		凝縮器用送風機	24 W	0.88 A
		凝縮器用送風機※1	4 W	0.13 A
		庫内用送風機	5.4 W	0.20 A
		圧縮機	656 W	7.1 A
		運転時合計	1025 W	11.7 A
		除霜時合計	1175 W	11.9 A
50/60Hz				
除霜方式	冷凍:ヒータ方式 / 冷蔵:オフサイクル方式			
庫内温度制御	マイコン制御			
展示面積	2.8 m ²			
定格内容積	482 L			
標準装備	デジタル温度計, ドレン強制蒸発装置, 水位センサ, 棚板 庫内仕切板, 漏電しゃ断器, アジャストボルト(2本)			
付属品	受け金具, アース線			
電源コード	15A 3m(2極)			
製品質量	225 kg			
オプション	-			

※1 除霜運転時の電力及び電流値

ご注意事項

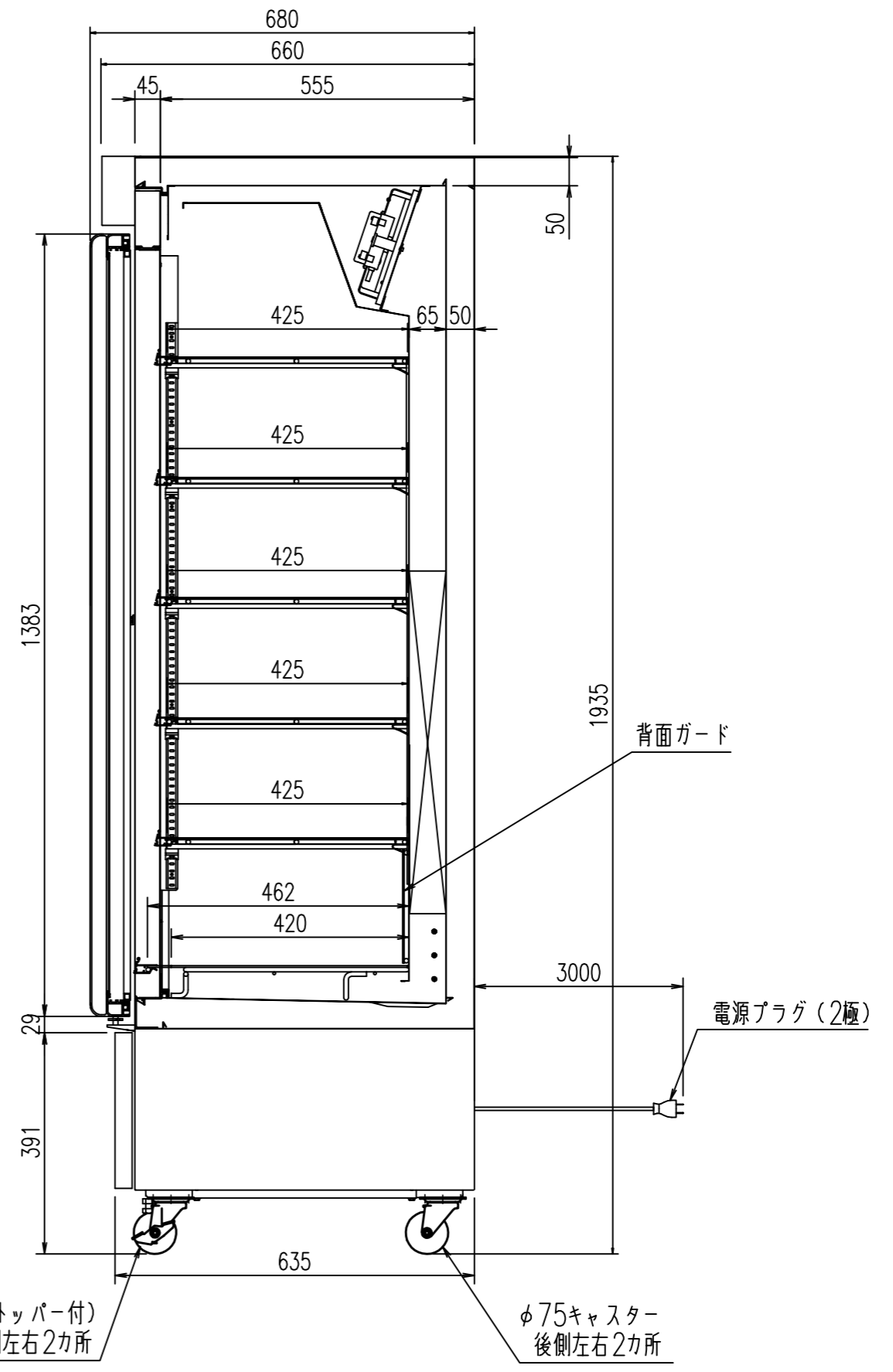
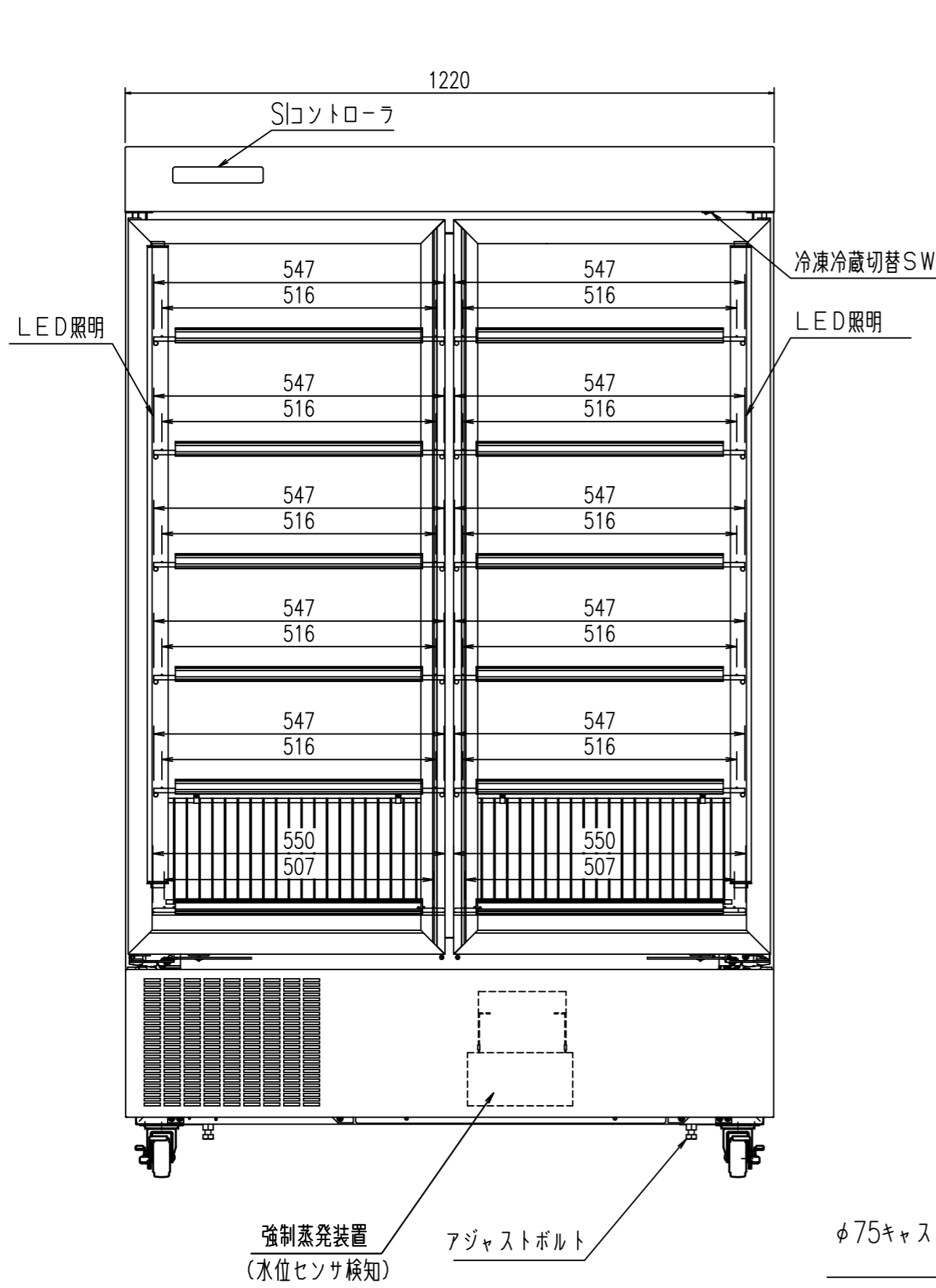
1. 周囲条件: 温度27℃、湿度60%、風速0.2m/s以下。
2. アイスクリームを保冷をするときは、上記周囲条件を超えると商品温度上昇の原因になりますので周囲条件温度範囲内でご使用ください。
3. 庫内温度が0℃以下のときは、缶やビン製品の保冷にはご使用いただけません。
4. 仕様向上の為、一部仕様変更することがありますのでご了承ください。

2019.07.01

K.J

K.H

仕様 図番	R385757	発行 日	2019-03-25	図 番	R485757	副 番	A
----------	---------	---------	------------	--------	---------	--------	---



K.J
H.K