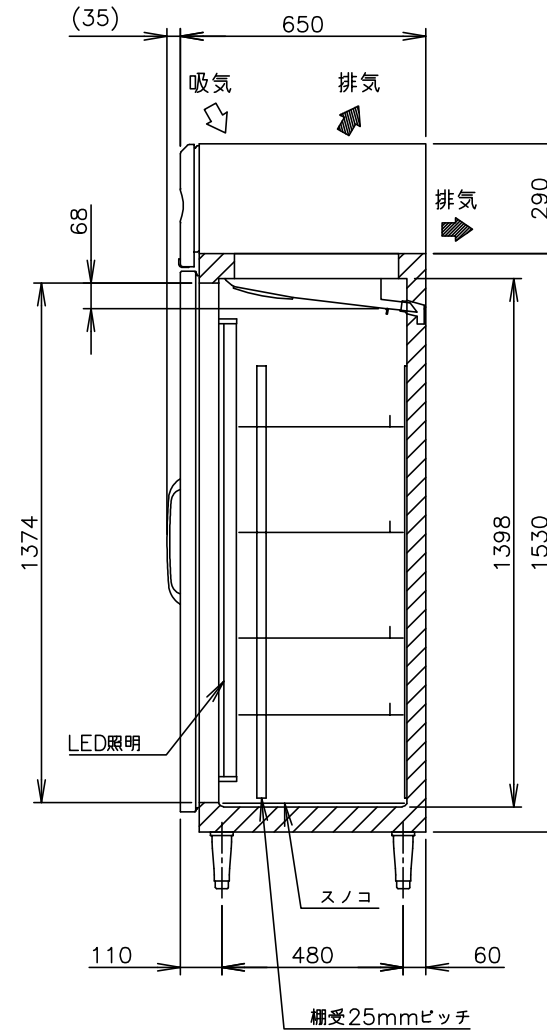
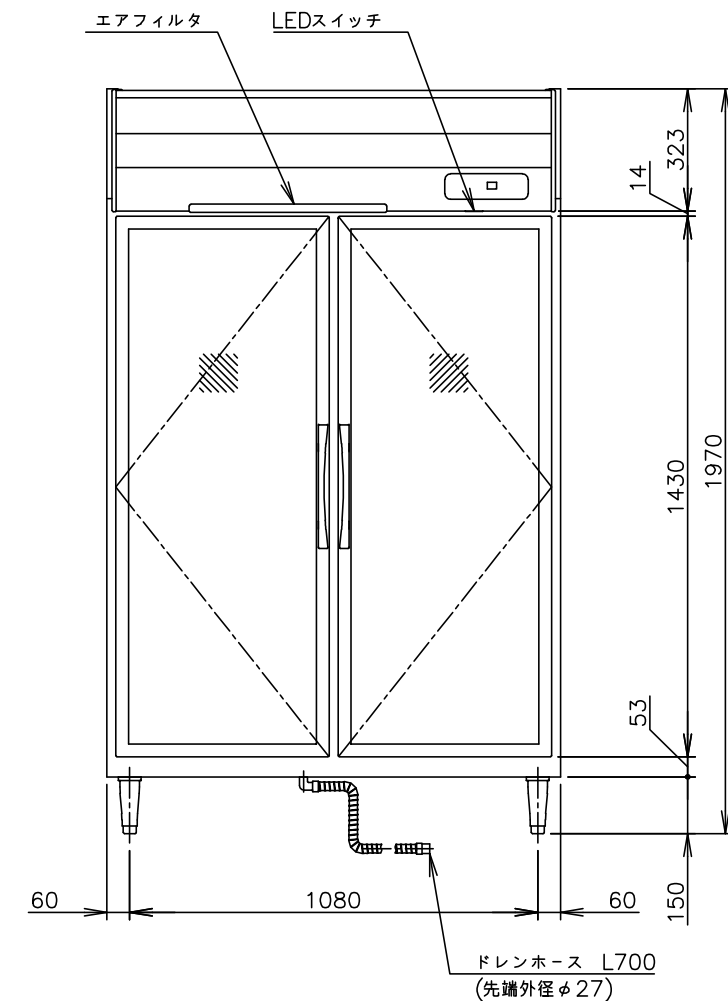


L形プラグ形状



製品名	ホシザキリーチン冷凍ショーケース
形名	FS-120AT3-2
電源 (2電源必要)	单相 100V 50/60Hz 容量 0.38kVA(3.8A) 三相 200V 50/60Hz 容量 1.22kVA(4.3A)
電流	单相: 運転電流 2.8/2.8A 電動機定格電流 -/-A 三相: 運転電流 2.4/2.1A 電動機定格電流 2.1/1.8A 始動電流 10/9A
消費電力	单相: 電動機定格消費電力 -/-W(力率-/-%) 電熱装置定格消費電力 262W 冷却時消費電力 279/279W 霜取時消費電力 279/279W 三相: 電動機定格消費電力 500/515W(力率 71/83%) 電熱装置定格消費電力 637W 冷却時消費電力 566/581W 霜取時消費電力 637/637W
放熱量	1290/1340W
電源コード	单相: 2.3m(L形プラグ付) 三相: 2.3m(アース線付、プラグ無)
冷却内容積	842L
定格内容積	569L
外形寸法	幅 1200×奥行 650×高さ 1970(~2000)mm
内形寸法	幅 1096×奥行 498×高さ 1398mm
外装	ステンレス鋼板、亜鉛鋼板(後板、底板) 多層クリアコートステンレス鋼板(フロントパネル) 結露防止ヒータ入り複層ガラス(ガラス扉)
内装	カラー鋼板(オフホワイト)
断熱材	硬質ポリウレタン一体発泡
冷却方式	強制対流式
除霜方式	ヒータ式
圧縮機	全密閉形 出力 400W (インバータ)、450W(一定速)
凝縮器	フィン&チューブ形 強制空冷式
冷却器	フィン&チューブ形
冷媒	R134a (インバータ)、R134a (一定速)
庫内温度制御	マイコン制御(デジタル温度表示) -25~-7℃調節可能
除霜制御	マイコン制御
電気回路保護	漏電遮断器(单相・過電流保護付)、漏電遮断器(三相)、アース線
冷媒回路保護	過負荷保護制御、モータプロテクタによる圧縮機停止(自動復帰)
脚	樹脂製 150~180mm調整可能
棚網	棚網(8枚)+スノコ(2枚)
製品質量	175kg (梱包時 181kg)
梱包	簡易ダンボール梱包 幅 1270×奥行 740×高さ 2027mm
照明	LED照明 17W×1
付属品	ドレンホース
使用条件	周囲温度 5~35℃ 電圧変動: 定格電圧の±10%以内

\*仕様・外観につきましては、改良のため予告なく変更することがあります。

- 設置条件について  
場所、給排水、電源等は取扱説明書・据付工事説明書に従って正しく行ってください。  
また、本体設置スペースは、設置条件により若干異なる場合がありますので、10mm程度余裕をとってください。  
(給排気スペース・配管スペース等は本体設置スペースとは別に確保が必要です。)
- 放熱量は、周囲温度 30℃における最終到達温度の時の値です。
- 電源は单相 100Vと三相 200Vが必要です。
- 元ブレーカー容量は单相 15A 125V、三相 10A 200Vです。  
必ず専用回路(過負荷・短絡保護あり)を使用してください。
- 仕様欄記載の電流値及び消費電力等の仕様値は参考値です。  
性能試験の結果により、仕様値を変更する場合があります。
- 製品コード: R760

# ホシザキリーチン冷凍ショーケース FS-120AT3-2

設計	製図	尺度	1/20	第3角法
*****	作成日	図番	改訂	△
改訂日	2023.02.24	D35286		

この図面は印刷の都合上、尺度が正しく再現されていません。