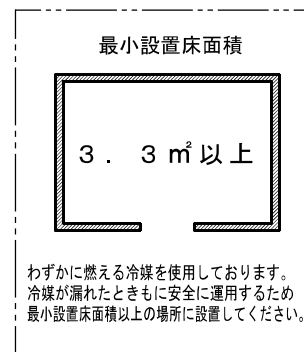
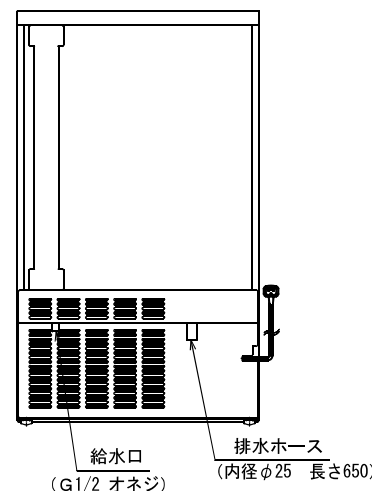
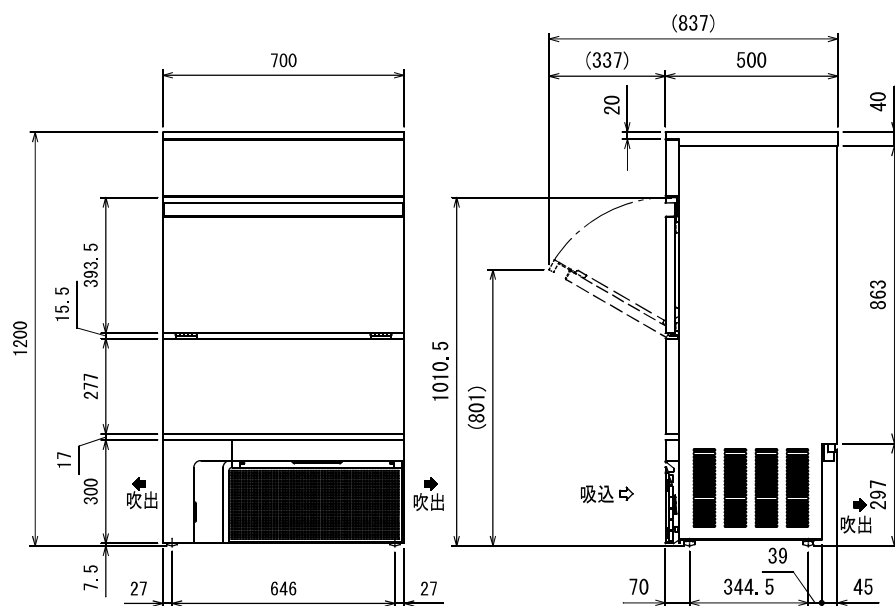


- 仕様・外観につきましては改良の為予告なく変更することがあります。
- 設置条件について
場所、給排水、電源等は取扱説明書・据付工事説明書等に従って正しく行ってください。
- 製水能力は室温、水温によって変わりますので、取扱説明書を参照してください。
- 背面は10cm以上あけて据え付けてください。

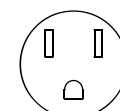


わずかに燃える冷媒を使用しております。
冷媒が漏れたときも安全に運用するため
最小設置床面積以上の場所に設置してください。



品名	製水機		
機種名	FIC-95KVX		
寸法	外形(mm) (幅×奥行×高さ) 700×500×1200		
製品質量	(kg) 6.8		
材	外装	正面 ステンレス鋼板 クリアコーティング 天板 側面 ステンレス鋼板 背面 底面 亜鉛鉄板	
	内装	樹脂成形	
質	扉	外面 ステンレス鋼板 クリアコーティング 裏面 樹脂成形品	
	断熱材	硬質発泡ポリウレタン	
冷 却 装 置	圧縮機公称出力	450W	
	冷媒制御方法	膨張弁	
	凝縮器	マイクロチャンネル強制空冷式	
	冷却器	アルミブレーシング	
	冷媒	R1234yf	
	製水制御	マイコン制御	
	離水方式	ホットガス方式	
電 源	適用ブレーカー容量	単相100V 15A 50/60Hz	
	適用コンセント形式	2極接地極付き 15A 12.5V	
	許容電圧範囲(V)	90~110	
電 気 特 性	冷却時 (50/60Hz)	運転電流(A)	6.3/6.1
		始動電流(A)	31.2/32.3
		消費電力(W)	500/580
		力率(%)	79/95
電気回路保護	漏電遮断器		
冷媒回路保護	モータープロテクタによる圧縮機停止		
製水能力(50/60Hz)	約97/101kg/日(室温20℃ 水温15℃) 約84/90kg/日(室温30℃ 水温25℃)		
水の形状	キューブアイス 約28×28×32(mm)		
1回の製水量	約2.07kg/80個		
貯水量	約51.2kg(自然落下時 約27.3kg)		
消費水量(50/60Hz)	約0.15/0.15m³/日(室温20℃ 水温15℃) 約0.13/0.14m³/日(室温30℃ 水温25℃)		
製水方式	セル方式 ジェットスプレー式		
給水方式	水道直結方式 G1/2		
排水方式	毎回希釈廃棄 排水ホース付 先端内径φ25		
使用条件	周囲温度5~35℃ 水温5~30℃ 給水圧0.05~0.78MPa		
放熱量(50/60Hz)	905/1035W		
付属品	スコップ、凝縮器フィルター		
オプション	アジャスト脚、ストレーナー、庫内灯(LED)		
日本協証登録番号	B-127		

コンセント形状



電源コンセントは必ず接地極付を使用すること

1. 製水機は、給排水工事が必要です。(配管工事は、その地区の指定水道工事に依頼してください。)
2. 必ず水道水を使用してください。
3. 電源は、正しく配線された専用のコンセントをお使いください。
4. 必ずアースを取ってください。アースは法令により、電気工事によるD種接地工事が必要です。電気工事に依頼してください。
5. 日常のお手入れとして、凝縮器フィルターの清掃を1カ月に2回ぐらい行う必要があります。(水冷式凝縮器・リモートコンデンサは除く)
6. 必ずストレーナーを取り付けてください。
7. 浄水器は使用しないでください。

この図面は印刷の都合上、尺度が正しく再現されない場合があります。

日付	・	・	殿	整理No.
			1/15	図面番号