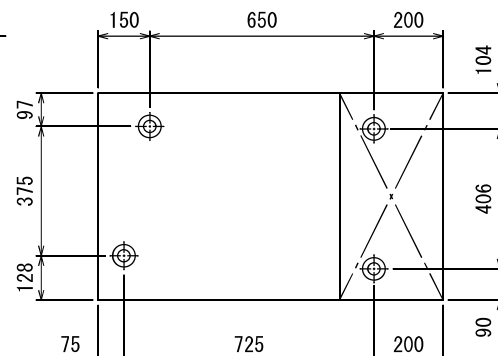
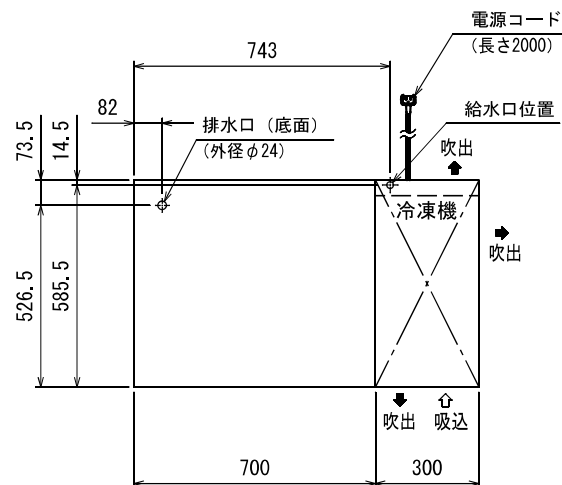
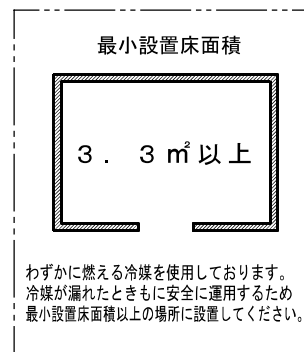


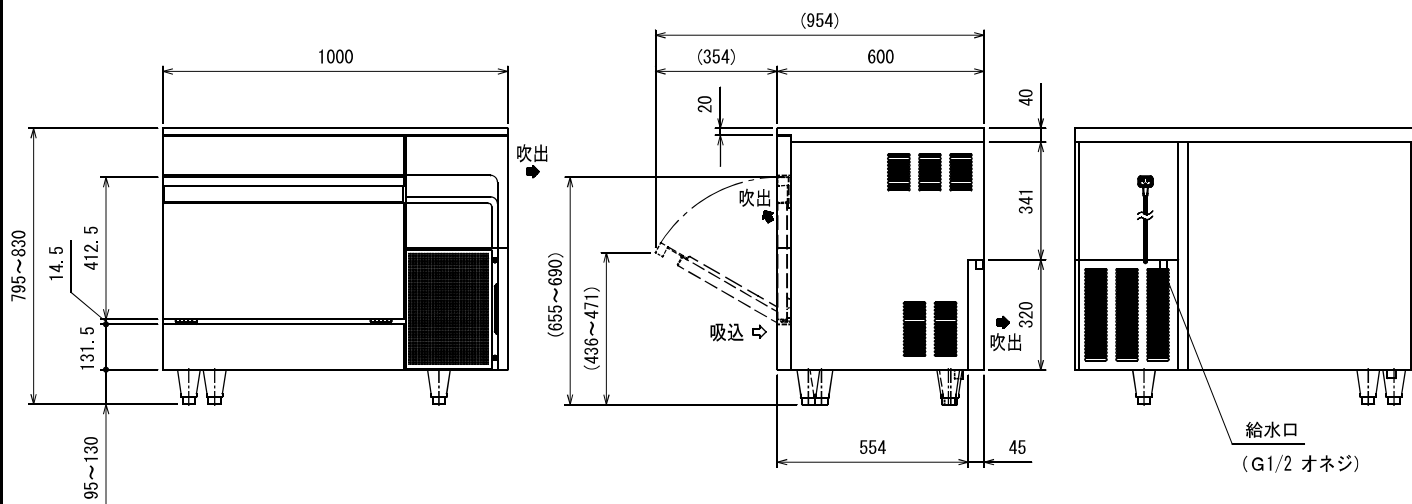
- 仕様・外観につきましては改良の為予告なく変更することがあります。
- 設置条件について  
場所、給排水、電源等は取扱説明書・据付工事説明書等に従って正しく行ってください。
- 製氷能力は室温、水温によって変わりますので、取扱説明書を参照してください。
- 背面は10cm以上あげて据え付けてください。



脚の位置

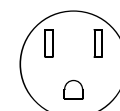


わずかに燃える冷媒を使用しております。冷媒が漏れたときも安全に運用するため最小設置床面積以上の場所に設置してください。



品名	製氷機		
機種名	FIC-75KTX		
寸法	外形(mm) (幅×奥行×高さ) 1000×600×800		
製品質量	(kg) 6.7		
材	外装	正面 ステンレス鋼板 クリアコーティング 天板 側面 ステンレス鋼板 背面 底面 亜鉛鉄板	
	内装	樹脂成形	
質	扉	外面 ステンレス鋼板 クリアコーティング 裏面 樹脂成形品	
	断熱材	硬質発泡ポリウレタン	
冷 却 装 置	圧縮機公称出力	350W	
	冷媒制御方法	キャピラリーチューブ	
	凝縮器	マイクロチャンネル強制空冷式	
	冷却器	アルミプレージング	
	冷媒	R1234yf	
	製氷制御	マイコン制御	
	離水方式	ホットガス方式	
電 源	適用ブレーカー容量	単相100V 15A 50/60Hz	
	適用コンセント形式	2極接地極付き 15A 12.5V	
	許容電圧範囲(V)	90~110	
電 気 特 性	(50/60Hz)	運転電流(A)	4.5/4.5
		始動電流(A)	25.6/27.0
		消費電力(W)	355/405
		力率(%)	79/90
電気回路保護	漏電遮断器		
冷媒回路保護	モータープロテクタによる圧縮機停止		
製氷能力(50/60Hz)	約87/95kg/日(室温20℃ 水温15℃)		
	約72/79kg/日(室温30℃ 水温25℃)		
氷の形状	キューブアイス 約28×28×32(mm)		
1回の製水量	約2.07kg/80個		
貯水量	約45.9kg(自然落下時 約22.2kg)		
消費水量(50/60Hz)	約0.13/0.14m³/日(室温20℃ 水温15℃)		
	約0.11/0.11m³/日(室温30℃ 水温25℃)		
製氷方式	セル方式 ジェットスプレー式		
給水方式	水道直結方式 G1/2		
排水方式	毎回希釈廃棄 排水ホース付 先端内径φ25		
使用条件	周囲温度5~35℃		
	水温5~30℃ 給水圧0.05~0.78MPa		
放熱量(50/60Hz)	710/820W		
脚・調節範囲	樹脂製、95~130mm		
付属品	スコップ、排水トラップ、排水ホース(内径φ25) 凝縮器フィルター		
オプション	ストレーナー、庫内灯(LED)		
日本協証登録番号	B-127		

コンセント形状



電源コンセントは必ず接地極付を使用すること

1. 製氷機は、給排水工事が必要です。(配管工事は、その地区の指定水道工事に依頼してください。)
2. 必ず水道水を使用してください。
3. 電源は、正しく配線された専用のコンセントをお使いください。
4. 必ずアースを取ってください。アースは法令により、電気工事によるD種接地工事が必要です。電気工事に依頼してください。
5. 日常のお手入れとして、凝縮器フィルターの清掃を1カ月に2回ぐらい行う必要があります。(水冷式凝縮器・リモートコンデンサは除く)
6. 必ずストレーナーを取り付けてください。
7. 浄水器は使用しないでください。

この図面は印刷の都合上、尺度が正しく再現されない場合があります。

<b>殿</b>		整理No.
日付	1 / 15	図面番号