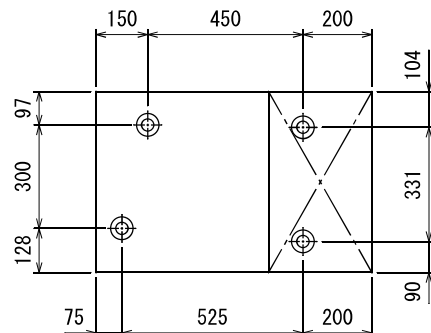
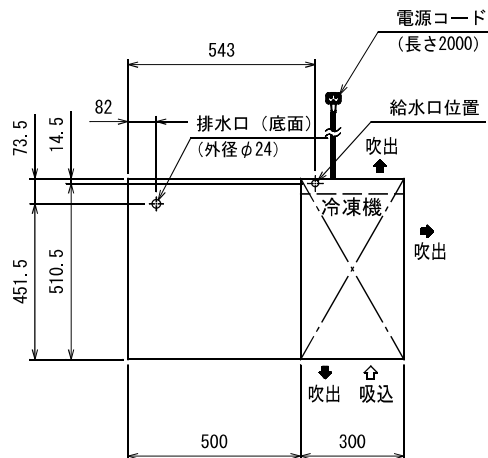
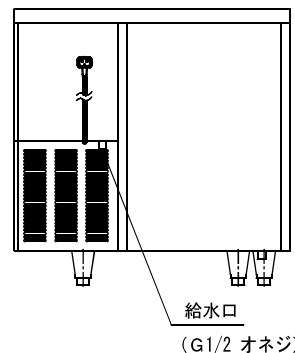
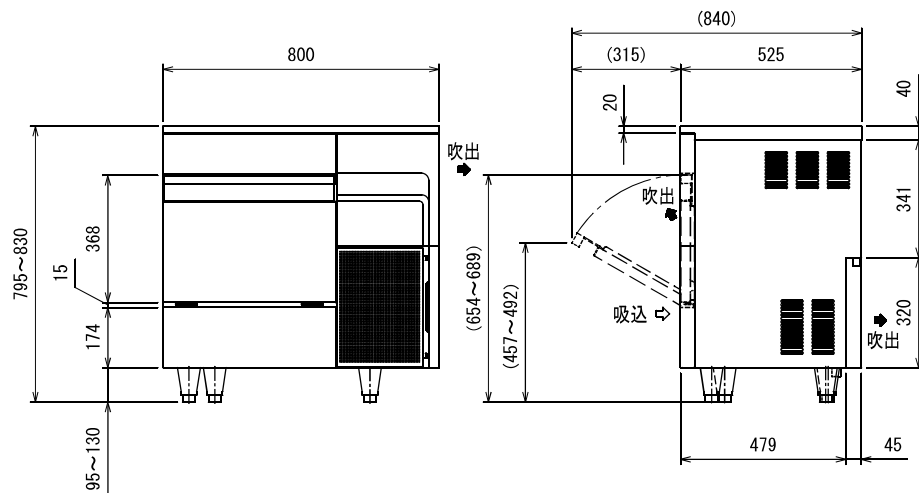
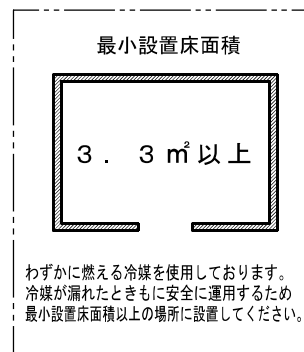


- 仕様・外観につきましては改良の為予告なく変更することがあります。
- 設置条件について  
場所、給排水、電源等は取扱説明書・据付工事説明書等に従って正しく行ってください。
- 製氷能力は室温、水温によって変わりますので、取扱説明書を参照してください。
- 背面は10cm以上あけて据え付けてください。



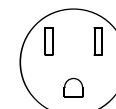
脚の位置



1. 製氷機は、給排水工事が必要です。(配管工事は、その地区の指定水道工事に依頼してください。)
2. 必ず水道水を使用してください。
3. 電源は、正しく配線された専用のコンセントをお使いください。
4. 必ずアースを取ってください。アースは法令により、電気工事によるD種接地工事が必要です。電気工事に依頼してください。
5. 日常のお手入れとして、凝縮器フィルターの清掃を1カ月に2回ぐらい行う必要があります。(水冷式凝縮器・リモートコンデンサは除く)
6. 必ずストレーナーを取り付けてください。
7. 浄水器は使用しないでください。

|               |  |   |           |
|---------------|--|---|-----------|
| 品名            | 製氷機                                      |   |           |
| 機種名           | FIC-65KTX                                |   |           |
| 寸法            | 外形(mm)<br>(幅×奥行×高さ) 800×525×800          |   |           |
| 製品質量          | (kg) 5.3                                 |   |           |
| 材             | 外装                                       | 正面 ステンレス鋼板 クリアコーティング<br>天板 側面 ステンレス鋼板<br>背面 底面 亜鉛鉄板 |           |
|               | 内装                                       | 樹脂成形  |           |
| 質             | 扉  | 外面 ステンレス鋼板 クリアコーティング<br>裏面 樹脂成形品                    |           |
|               | 断熱材                                      | 硬質発泡ポリウレタン  |           |
| 冷 却 装 置       | 圧縮機公称出力                                  | 350W  |           |
|               | 冷媒制御方法                                   | キャピラリーチューブ  |           |
|               | 凝縮器                                      | マイクロチャンネル強制空冷式                                      |           |
|               | 冷却器                                      | アルミレージング  |           |
|               | 冷媒                                       | R1234yf   |           |
|               | 製氷制御                                     | マイコン制御  |           |
|               | 離水方式                                     | ホットガス方式   |           |
| 電 源           | 通用ブレーカー容量                                | 単相100V 15A 50/60Hz                                  |           |
|               | 通用コンセント形式                                | 2極接地極付き 15A 12.5V                                   |           |
|               | 許容電圧範囲(V)                                | 90~110  |           |
| 電 気 特 性       | (50/60Hz)                                | 運転電流(A)   | 4.2/4.1   |
|               |  | 始動電流(A)   | 26.8/28.4 |
|               |  | 消費電力(W)   | 340/380   |
|               |  | 力率(%)   | 81/93     |
| 電気回路保護        | 漏電遮断器                                    |   |           |
| 冷媒回路保護        | モータープロテクタによる圧縮機停止                        |   |           |
| 製氷能力(50/60Hz) | 約59/65kg/日(室温20℃ 水温15℃)                  |   |           |
|               | 約50/52kg/日(室温30℃ 水温25℃)                  |   |           |
| 氷の形状          | キューブアイス<br>約28×28×32(mm)                 |   |           |
| 1回の製水量        | 約1.10kg/42個                              |   |           |
| 貯水量           | 約29.1kg(自然落下時 約17.9kg)                   |   |           |
| 消費水量(50/60Hz) | 約0.09/0.10m <sup>3</sup> /日(室温20℃ 水温15℃) |   |           |
|               | 約0.07/0.08m <sup>3</sup> /日(室温30℃ 水温25℃) |   |           |
| 製氷方式          | セル方式 ジェットスプレー式                           |   |           |
| 給水方式          | 水道直結方式 G1/2                              |   |           |
| 排水方式          | 毎回希釈廃棄 排水ホース付 先端内径φ25                    |   |           |
| 使用条件          | 周囲温度5~35℃                                |   |           |
|               | 水温5~30℃ 給水圧0.05~0.78MPa                  |   |           |
| 放熱量(50/60Hz)  | 710/820W                                 |   |           |
| 脚・調節範囲        | 樹脂製、95~130mm                             |   |           |
| 付属品           | スコップ、排水トラップ、排水ホース(内径φ25)<br>凝縮器フィルター     |   |           |
| オプション         | ストレーナー、庫内灯(LED)                          |   |           |
| 日本協証登録番号      | B-127                                    |   |           |

コンセント形状



電源コンセントは必ず接地極付を使用すること

|          |      |       |
|----------|------|-------|
| <b>殿</b> |      | 整理No. |
| 日付       | 1/15 | 図面番号  |

この図面は印刷の都合上、尺度が正しく再現されない場合があります。