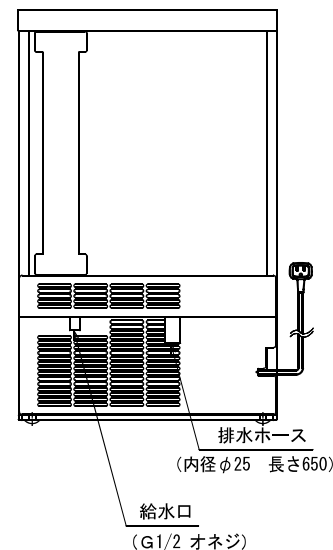
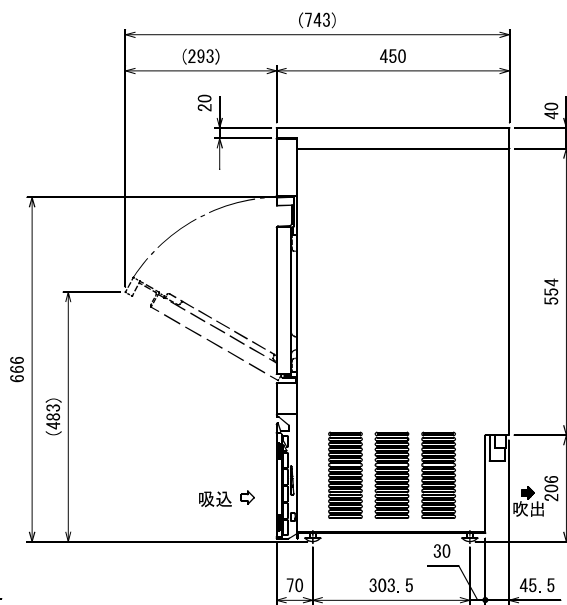
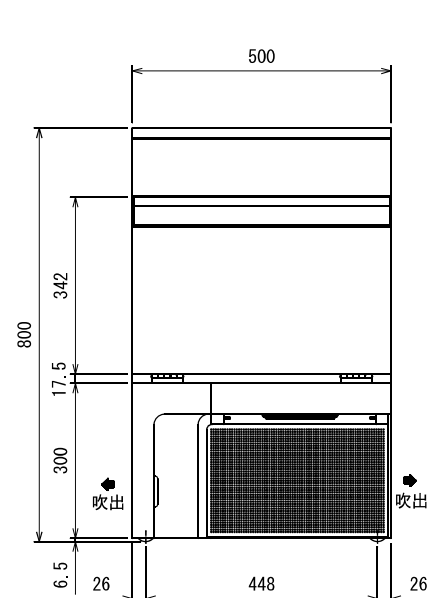
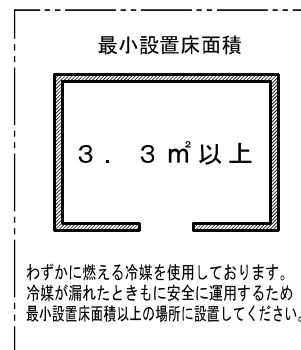
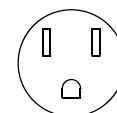


- 仕様・外観につきましては改良の為予告なく変更することがあります。
- 設置条件について  
場所、給排水、電源等は取扱説明書・据付工事説明書等に従って正しく行ってください。
- 製氷能力は室温、水温によって変わりますので、取扱説明書を参照してください。
- 背面は10cm以上あけて据え付けてください。



品名	製氷機	
機種名	FIC-35KTX	
寸法 (外形(mm) (幅×奥行×高さ))	500×450×800	
製品質量 (kg)	39	
材質	外装	正面 ステンレス鋼板 クリアコーティング 天板 側面 ステンレス鋼板 背面 底面 亜鉛鉄板
	内装	樹脂成形
扉	外面	ステンレス鋼板 クリアコーティング
	裏面	樹脂成形品
断熱材	硬質発泡ポリウレタン	
	圧縮機公称出力	140W
冷却装置	冷媒制御方法	キャピラリーチューブ
	凝縮器	マイクロチャンネル強制空冷式
冷媒	冷媒	アルミブレージング
	製氷制御	マイコン制御
電源	配水方式	ホットガス方式
	適用ブレーカー容量	単相 100V 15A 50/60Hz
電気特性	適用コンセント形式	2極接地極付き 15A 125V
	許容電圧範囲 (V)	90~110
電気回路保護	運転電流 (A)	2.2/2.2
	始動電流 (A)	20.0/19.0
	消費電力 (W)	180/205
	力率 (%)	82/93
冷媒回路保護	モータープロテクタによる圧縮機停止	
製氷能力 (50/60Hz)	約34/37kg/日 (室温20℃ 水温15℃) 約30/33kg/日 (室温30℃ 水温25℃)	
氷の形状	キューブアイス 約28×28×32 (mm)	
1回の製氷量	約0.77kg/30個	
貯水量	約17.0kg (自然落下時 約9.0kg)	
消費水量 (50/60Hz)	約0.06/0.07m <sup>3</sup> /日 (室温20℃ 水温15℃) 約0.06/0.06m <sup>3</sup> /日 (室温30℃ 水温25℃)	
製氷方式	セル方式 ジェットスプレー式	
給水方式	水道直結方式 G1/2	
排水方式	毎回希釈廃棄 排水ホース付 先端内径φ25	
使用条件	周囲温度5~35℃ 水温5~30℃ 給水圧0.05~0.78MPa	
放熱量 (50/60Hz)	340/410W	
付属品	スコップ、凝縮器フィルター	
オプション	アジャスト脚、ストレーナー、庫内灯 (LED)	
日水協認証登録番号	B-127	

コンセント形状



電源コンセントは必ず接地極付を使用すること

<設置・使用上のご注意とお願い>

1. 製氷機は、給排水工事が必要です。(配管工事は、その地区の指定水道工事に依頼してください。)
2. 必ず水道水を使用してください。
3. 電源は、正しく配線された専用のコンセントをお使いください。
4. 必ずアースを取ってください。アースは法令により、電気工事によるD種接地工事が必要ですので、電気工事に依頼してください。
5. 日常のお手入れとして、凝縮器フィルターの清掃を1カ月に2回ぐらい行う必要があります。(水冷式凝縮器・リモートコンデンサは除く)
6. 必ずストレーナーを取り付けてください。
7. 浄水器は使用しないでください。

この図面は印刷の都合上、尺度が正しく再現されない場合があります。

日付	・	・	・	1/10	整理No.
					図面番号