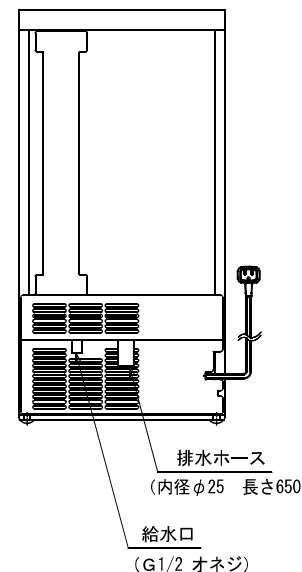
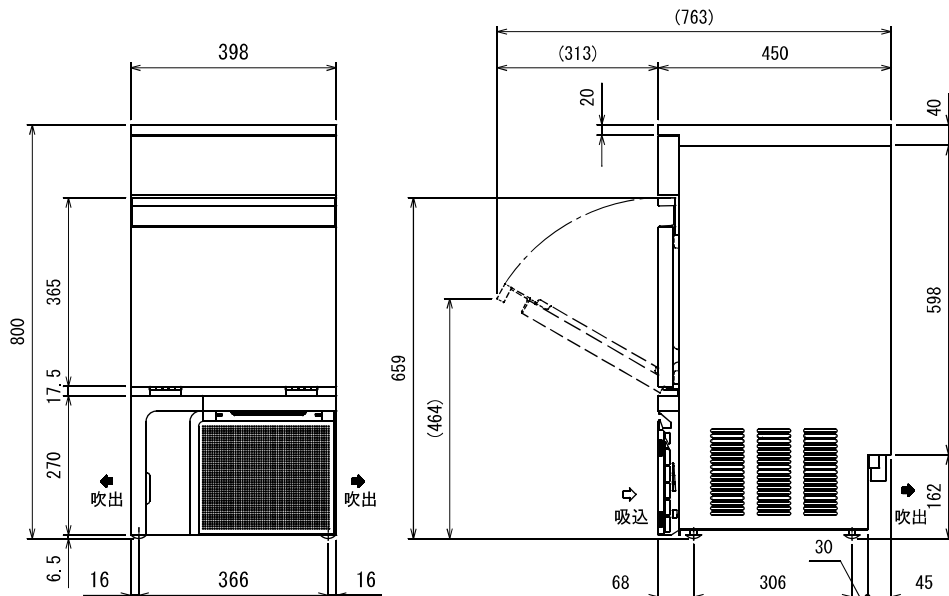
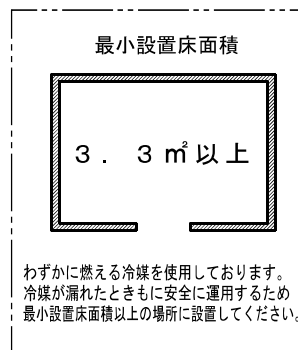
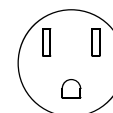


- 仕様・外観につきましては改良の為予告なく変更することがあります。
- 設置条件について
場所、給排水、電源等は取扱説明書・据付工事説明書等に従って正しく行ってください。
- 製氷能力は室温、水温によって変わりますので、取扱説明書を参照してください。
- 背面は10cm以上あけて据え付けてください。



品名	製氷機	
機種名	FIC-25KT-X	
寸法	外形(mm) (幅×奥行×高さ)	398×450×800
製品質量	(kg)	35
材質	外装	正面 ステンレス鋼板 クリアコーティング 天板 側面 ステンレス鋼板 背面 底面 亜鉛鉄板
	内装	樹脂成形
質	扉	外面 ステンレス鋼板 クリアコーティング 裏面 樹脂成形品
	断熱材	硬質発泡ポリウレタン
冷却装置	圧縮機公称出力	100W
	冷媒制御方法	キャピラリーチューブ
	凝縮器	マイクロチャンネル強制空冷式
	冷却器	アルミブレージング
	冷媒	R1234yf
電源	製氷制御	マイコン制御
	離水方式	ホットガス方式
	適用ブレーカー容量	単相100V 15A 50/60Hz
電気特性	適用コンセント形式	2極接地極付き 15A 125V
	許容電圧範囲(V)	90~110
電気回路保護	運転電流(A)	1.7/1.8
	始動電流(A)	13.7/13.1
	消費電力(W)	14.0/16.5
	力率(%)	82/92
電気回路保護	漏電遮断器	
冷媒回路保護	モータープロテクタによる圧縮機停止	
製氷能力(50/60Hz)	約2.5/2.8kg/日(室温20℃ 水温15℃)	
	約2.1/2.3kg/日(室温30℃ 水温25℃)	
氷の形状	キューブアイス 約2.8×2.8×3.2(mm)	
1回の製水量	約0.59kg/2.4個	
貯水量	約1.3.5kg(自然落下時 約8.5kg)	
消費水量(50/60Hz)	約0.05/0.06m³/日(室温20℃ 水温15℃)	
	約0.04/0.05m³/日(室温30℃ 水温25℃)	
製氷方式	セル方式 ジェットスプレー式	
給水方式	水道直結方式 G1/2	
排水方式	毎回希釈廃棄 排水ホース付 先端内径φ25	
使用条件	周囲温度5~35℃	
	水温5~30℃ 給水圧0.05~0.78MPa	
放熱量(50/60Hz)	2.55/3.00W	
付属品	スコップ、凝縮器フィルター	
オプション	アジャスト脚、ストレーナー、庫内灯(LED)	
日本協認登録番号	B-127	

コンセント形状



電源コンセントは必ず接地極付を使用すること

<設置・使用上のご注意とお願い>

1. 製氷機は、給排水工事が必要です。(配管工事は、その地区の指定水道工事に依頼してください。)
2. 必ず水道水を使用してください。
3. 電源は、正しく配線された専用のコンセントをお使いください。
4. 必ずアースを取ってください。アースは法令により、電気工事によるD種接地工事が必要ですので、電気工事に依頼してください。
5. 日常のお手入れとして、凝縮器フィルターの清掃を1カ月に2回ぐらい行う必要があります。(水冷式凝縮器・リモートコンデンサは除く)
6. 必ずストレーナーを取り付けてください。
7. 浄水器は使用しないでください。

この図面は印刷の都合上、尺度が正しく再現されない場合があります。

日付	・	・	1/10	整理No.
				図面番号