

三菱電機株式会社

コンデンシングユニット<中・低温用>

一体空冷式<R449A/R448A/R404A・全密閉<R>列>

項目		単位	ERA-RT06A (-BS・-BSG)		
呼称出力		kW	0.6		
据付条件		°C	屋外設置		
			周囲温度 -5~43°C		
電源			三相 200V 50Hz		
冷媒 <注1>			R449A, R448A<R449Aを1.4kg封入済> R404A		
法定冷凍トン		トン	0.24 0.27		
吸入圧力飽和温度範囲		°C	-40 ~ -5 -45 ~ -5		
電気特性	消費電力 <注2>	kW	0.670 0.690		
	運転電流 <注2,3>	A	2.7 2.8		
	力率 <注2>	%	72.7		
	始動電流	A	19		
圧縮機	形名		RGJ130TBMM		
	定格出力	kW	0.6		
	押しのけ量	m ³ /h	2.2		
	クランクスピード	W	30		
冷凍機油	種類		FVC56EA<エーテル油>		
	初期充填量	L	0.36		
	正規充填量	L	0.36		
凝縮器	熱交換器形式		プレートフィンチューブ式		
	送風機	電動機出力	48		
		ファン径	φ460		
	風量	m ³ /min	34.0		
	凝縮圧力調整装置		凝縮温度サミスタ <ON: 35°C、OFF: 25°C>		
受液器	内容量	L	1.5		
	可溶栓		-		
容量制御		-			
始動方式		-			
高圧カット防止機能		-			
保護装置	高低圧圧力開閉器		有		
	電磁開閉器・熱動過電流継電器		有 <5A設定>		
	温度開閉器 <圧縮機・吐出管>		有 <OFF: 110°C、ON: 95°C>		
	温度開閉器 <圧縮機インサモ>		-		
	温度開閉器 <圧縮機セルサモ>		有 <OFF: 115°C、ON: 85°C>		
	ヒューズ	操作回路用		有<250V 5A×2>	
		凝縮器送風機用		-	
	主回路用		有<250V 30A×2>		
逆相防止器		有			
油温検出保護		-			
内蔵品	圧力計		-		
	サクションキュムレータ		有<0.37+0.9L>		
	油分離器		有		
	ドライヤ		有		
サイトグラス		有			
付属部品	予備ヒューズ		5A		
	その他		-		
外装色		マゼル 5Y 8/1 近似色			
外形寸法<高さ×幅×奥行>	mm	650×890×320			
質量	荷造質量	kg	54		
	製品質量	kg	51		
配管寸法<注4>	吸入配管 <注5>	mm	φ12.7F		
	液配管 <注6>	mm	φ9.52F		
	ホットガス配管	mm	-		
運転音 <注7>	dB(A)	46			

- 注1. 出荷時にはR449A冷媒が封入されているため、他冷媒を使用する際は回収して入れ換えてください。
2. 測定条件は次のとおりです。
 周囲温度：32°C，蒸発温度：-10°C，吸入ガス温度：18°C，サゲル：5K
 ※JRA4019-2020適合
 ※R449A, R448Aの場合、蒸発温度は、ある圧力における蒸発器入口温度と露点温度の平均値により求めた温度を指します。
3. 最大電流、開閉器容量などは「電気工事」の項を確認してください。
4. 配管寸法欄 記号F：フレア接続 記号S：ろう付接続
5. 現地での吸入配管径、配管長により能力が変化しますので配管長別能力表をご確認ください。
6. 現地での配管長、各ユニット間の高低差については、据付工事説明書などをご確認ください。
7. 運転音の測定条件は次のとおりです。
 周囲温度：32°C，蒸発温度：-10°C
 測定場所：無響音室でユニット前面より距離1m，高さ1m

三菱電機株式会社

項目		単位	ERA-RT06A (-BS・-BSG)
電線の太さ		mm2<m>	2.0 <14>
電気 工事	過電流 保護器	手元	A
		分岐	A
	開閉器	手元	A
		分岐	A
	容量		mm2
			mm2
制御回路配線太さ		mm2	2.0
接地線太さ		mm2	2.0
進相 コンデンサ (圧縮機)	容量	μ F	30
		kVA	0.38
	電線太さ	mm2	2.0

注8. 電線の太さ欄 < >内の数字は、電圧降下2Vのときの最大こう長を示します。

9. 電源には必ず漏電遮断器を取付けてください。

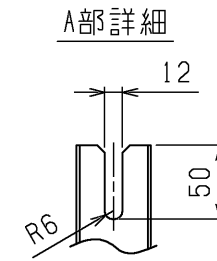
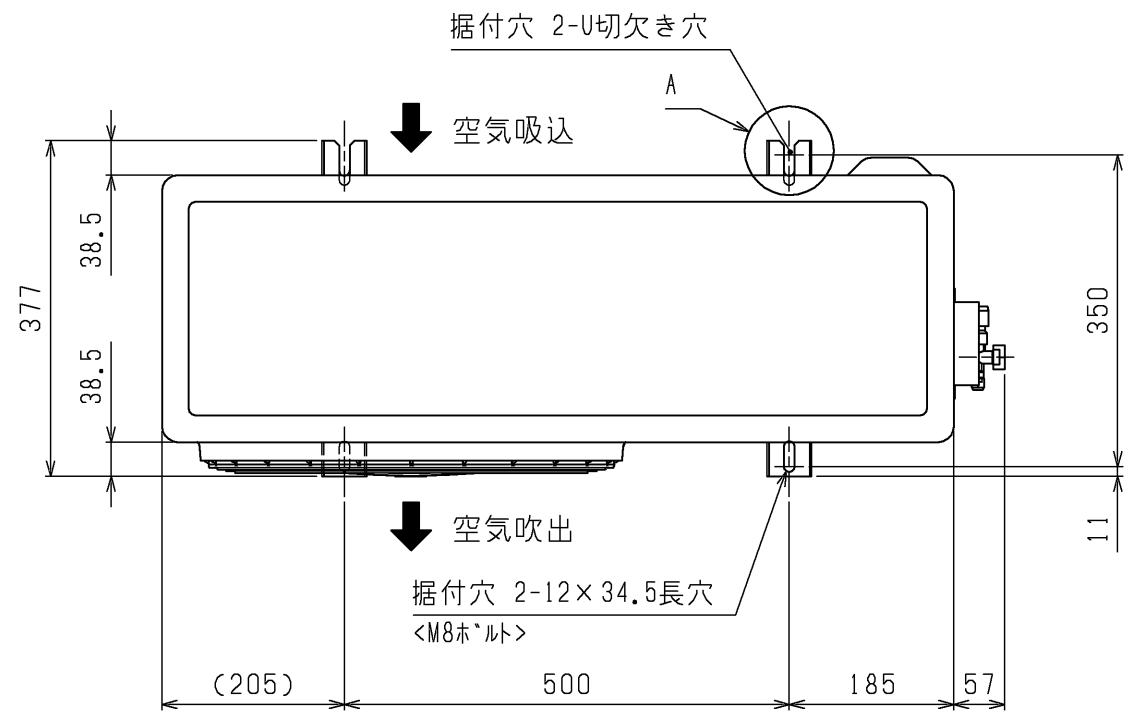
漏電遮断器の選定は以下を目安に選定してください。

※ なお、漏電電流は配線長、配線経路、また周囲に高周波を発生する設備の有無などにより異なります。

詳細は、各漏電遮断器メカ窓口にお問い合わせください。

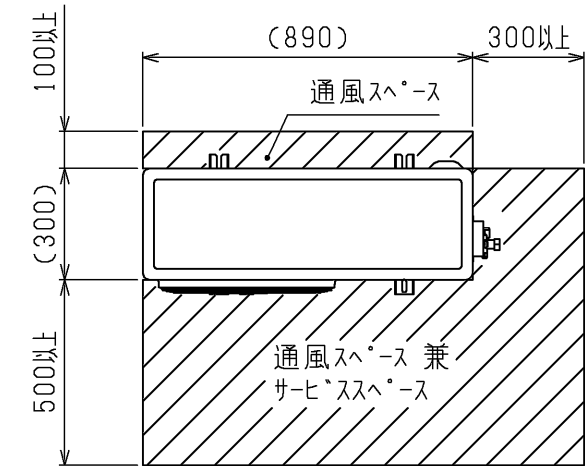
ユニット呼称出力	設定値
2.2kW以下	感度電流15mA 0.1s
2.2kWを超え、5.5kW未満	感度電流30mA 0.1s

10. 製品仕様は改良などのため、予告なしに変更する場合があります。

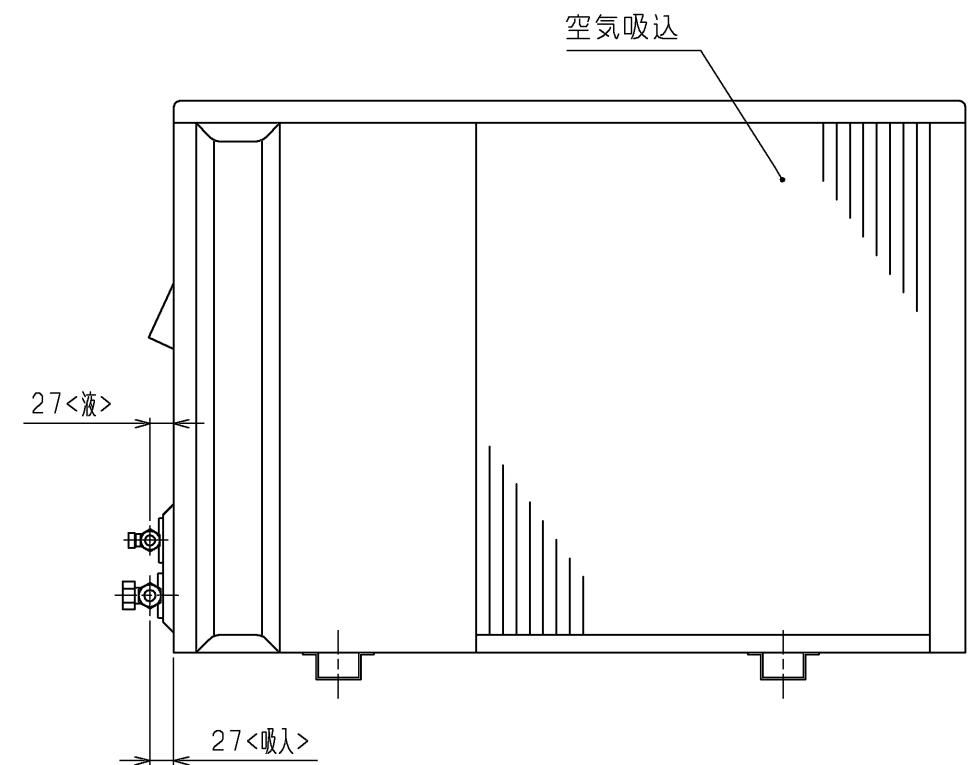
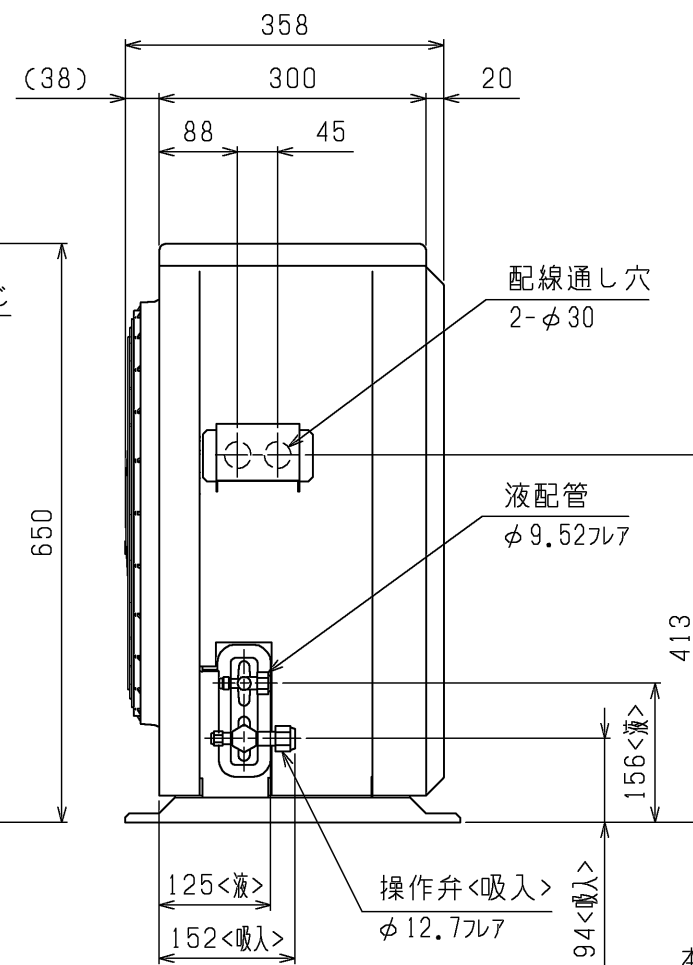
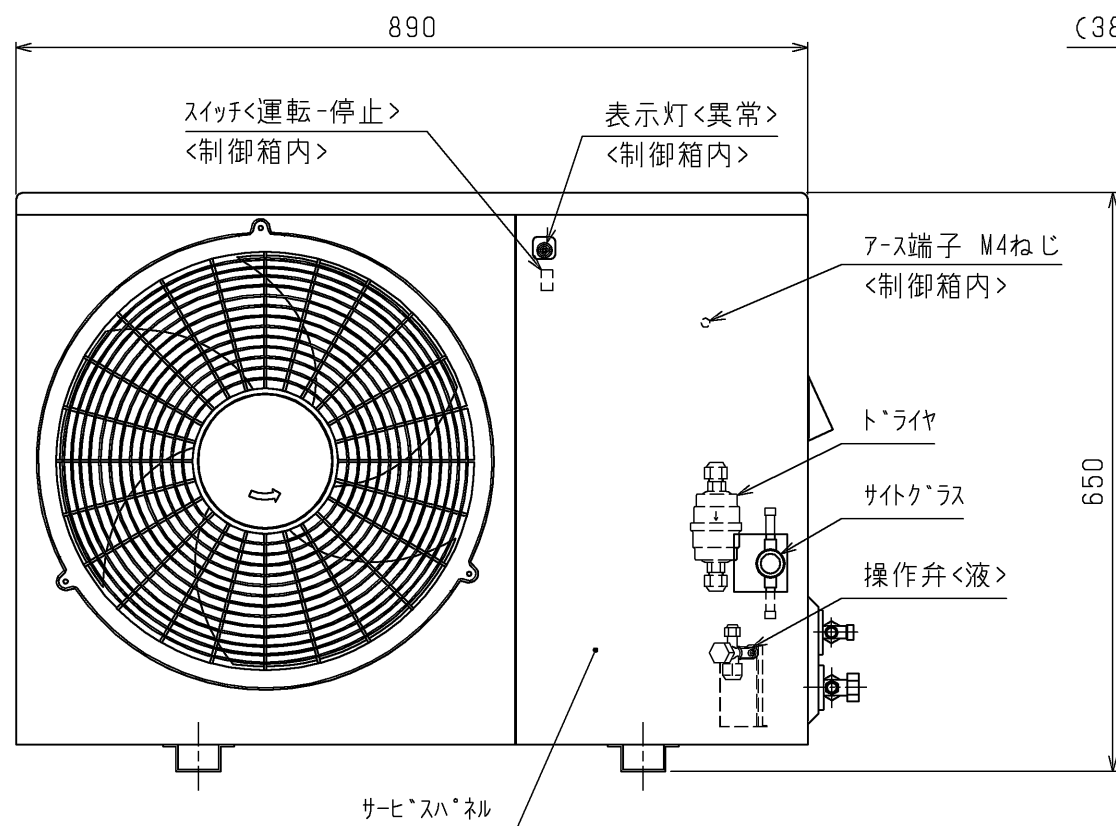


サービースペース

サービースペースには、下図の寸法が必要になります。<単位:mm>



注.背面のファンガードは別売部品をご用意しております。

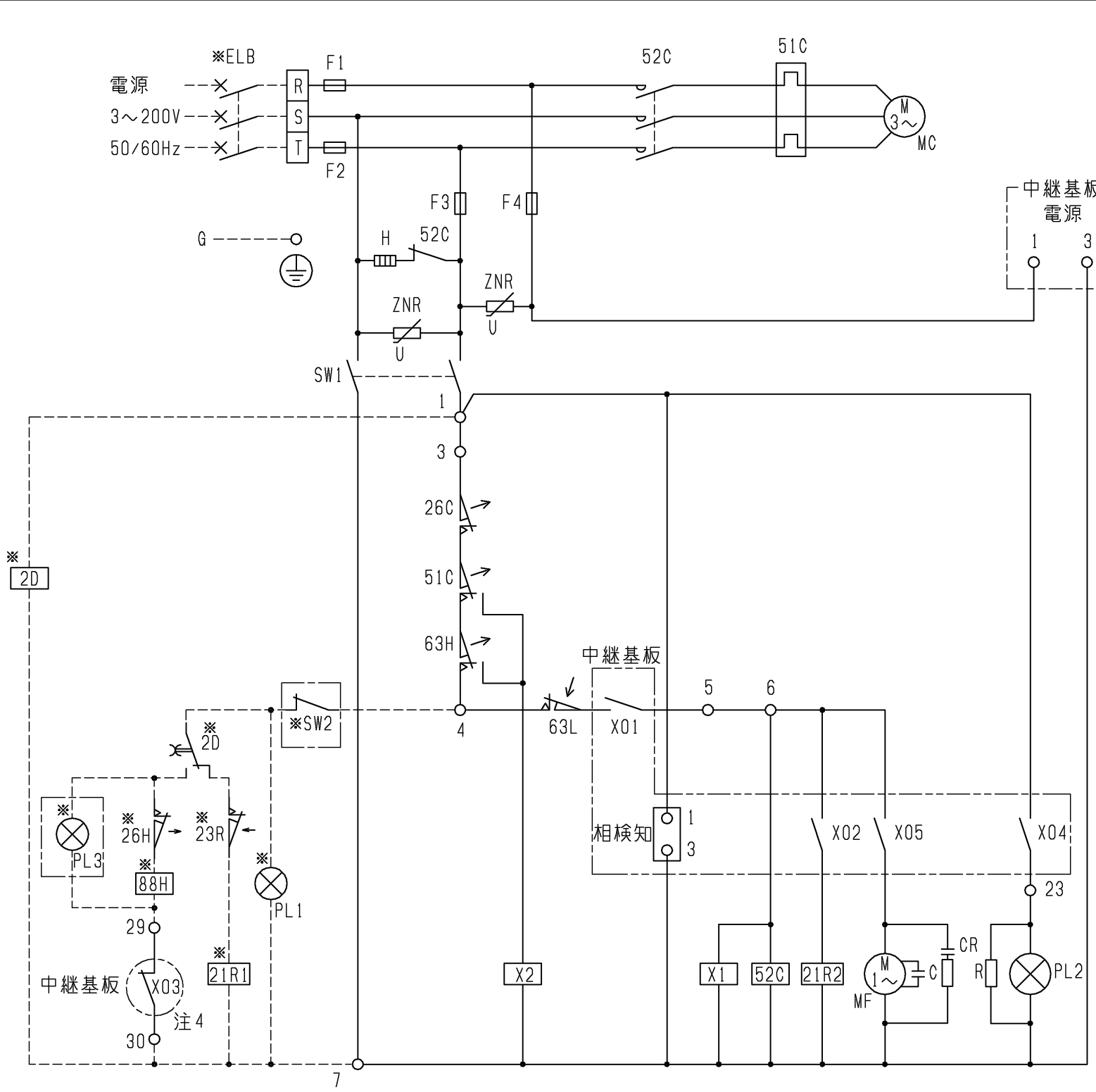


本図面の所有権は三菱電機株式会社にある。
THIS DOCUMENT IS THE PROPERTY OF MITSUBISHI ELECTRIC CORPORATION.

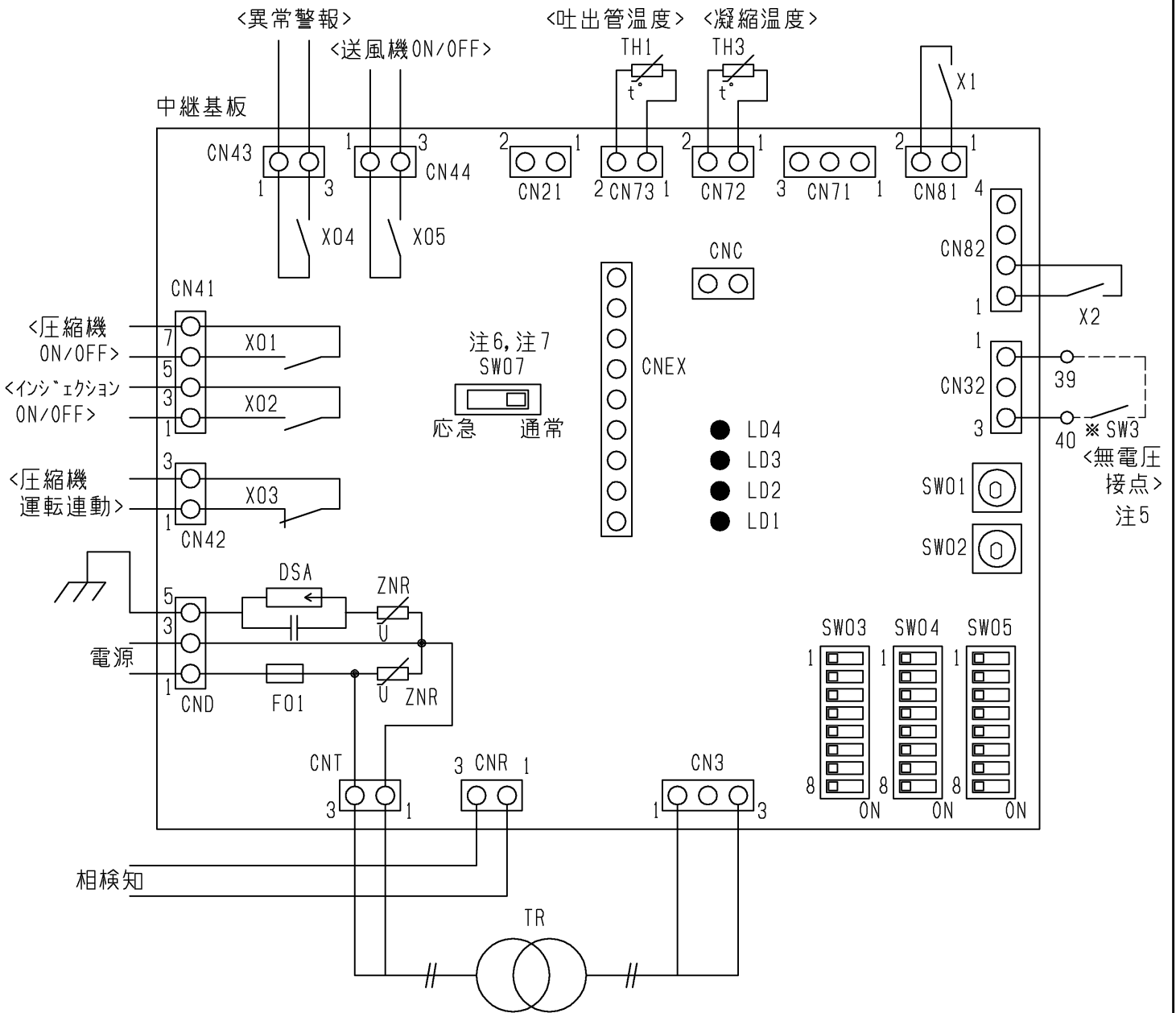
	作成日付 ISSUED	改定日付 REVISED	TITLE	一体空冷式全密閉ロータリ形 コンデンスユニット外形図 ERA-RT06A(-BS,-BSG)
	2020-05-20			
DIMENSIONS ARE IN MILLIMETERS	三菱電機株式会社			DWG.NO.
R 度 SCALE DO NOT SCALE	W KA94CONB			REV.
	*			PAGE
	1/1			

*製品の仕様は改良のため、予告なく変更する場合があります。

*



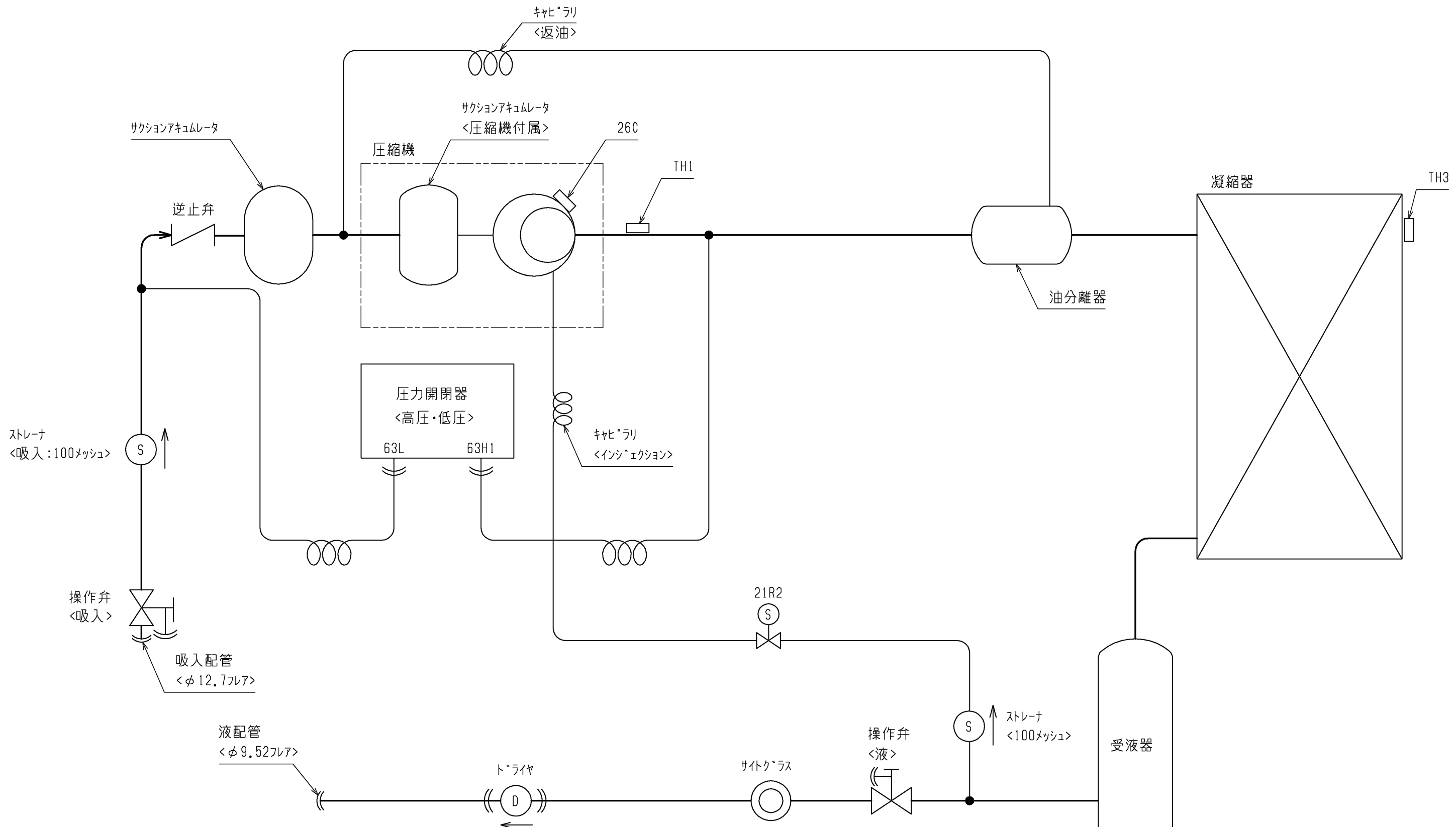
- 注1. *印の機器は現地手配となります。
 2. -----線は、現地配線となります。また回路は、ホンプダウン回路方式の場合を示します。
 3. 接点の矢印は、圧力・温度が上昇した時の接点動作方向を示します。
 4. ○内のX03の接点は、コンデンシングユニットと電熱器<霜取>の同時通電を防止するための回路です。複数個のクーラを個別に霜取運転する場合は端子7と29を短絡してください。
 5. SW3を取付ける場合は、最小負荷容量がDC12V、1mAのものを使用してください。
 6. 異常時に基板上的SW07を応急運転モードに切替えるとPL2<表示灯>が消え、X01、X02、X05の補助継電器を強制的にONしますが、異常が解除されたわけではありませんので、速やかに異常原因を調査し、正常運転へ戻してください。なお、高圧カット、過電流異常、圧縮機セルサーモが作動した場合は、応急運転にしても圧縮機は運転しません。
 7. 逆相時は応急運転モードに切替えないでください。



記号説明		記号説明		記号説明	
記号	名称	記号	名称	記号	名称
C	コンデンサ<送風機用電動機>	X01	補助継電器<圧縮機ON/OFF>	*ELB	漏電遮断器
CR	サーシキ	X02	補助継電器<インジェクションON/OFF>	*PL1	表示灯<運転・ミリ>
F1, 2	ヒューズ<圧縮機保護:30A>	X03	補助継電器<圧縮機運転連動>	*PL3	表示灯<霜取・シロ>
F3, 4	ヒューズ<制御回路:5A>	X04	補助継電器<異常警報>	*SW2	スイッチ<運転-停止:ホンプダウン>
G	接地<アース>	X05	補助継電器<送風機ON/OFF>	*SW3	スイッチ<異常リセット>
H	電熱器<オイル>	X1	補助継電器	*2D	タイムスイッチ<霜取>
MC	圧縮機用電動機	X2	補助継電器	*21R1	電磁弁<液>
MF	送風機用電動機<凝縮器>	ZNR	ハリスタ	*23R	温度調節器<庫内>
PL2	表示灯<異常・アカ>	21R2	電磁弁<インジェクション>	*26H	温度開閉器<過熱防止>
R	抵抗	26C	温度開閉器<圧縮機セルサーモ>	*88H	電磁接触器<電熱器>
SW1	スイッチ<運転-停止>	51C	熱動過電流継電器<圧縮機>		
TH1	サーミスタ<吐出管温度>	52C	電磁開閉器<圧縮機>		
TH3	サーミスタ<凝縮温度>	63H	圧力開閉器<高圧>		
TR	トランス<中継基板>	63L	圧力開閉器<低圧>		

本図面の所有権は三菱電機株式会社にある。
 THIS DOCUMENT IS THE PROPERTY OF MITSUBISHI ELECTRIC CORPORATION.

DIMENSIONS ARE IN MILLIMETERS R 度 SCALE DO NOT SCALE	作成日付 ISSUED	改定日付 REVISED	TITLE
	2020-05-26		一体空冷式全密閉ロータリ形 コンデンシングユニット電気回路図 ERA-RT06A(-BS,-BSG)
三菱電機株式会社			DWG.NO. W KA94CONT
*製品の仕様は改良のため、予告なく変更する場合があります。			REV. * PAGE 1/1



<機器設定>

記号	機器名称	作動値
21R2	電磁弁<インシエクシオン>	95℃ ON, 75℃ OFF
26C	温度開閉器<圧縮機シェルサーモ>	115℃ OFF, 85℃ ON
63H1	圧力開閉器<高圧>	2.94MPa OFF, 2.35MPa ON
63L	圧力開閉器<低圧>	0.4MPa ON, 0.08MPa OFF (工場出荷設定値)
TH1	サーミスタ<吐出管温度>	—
TH3	サーミスタ<凝縮温度>	—

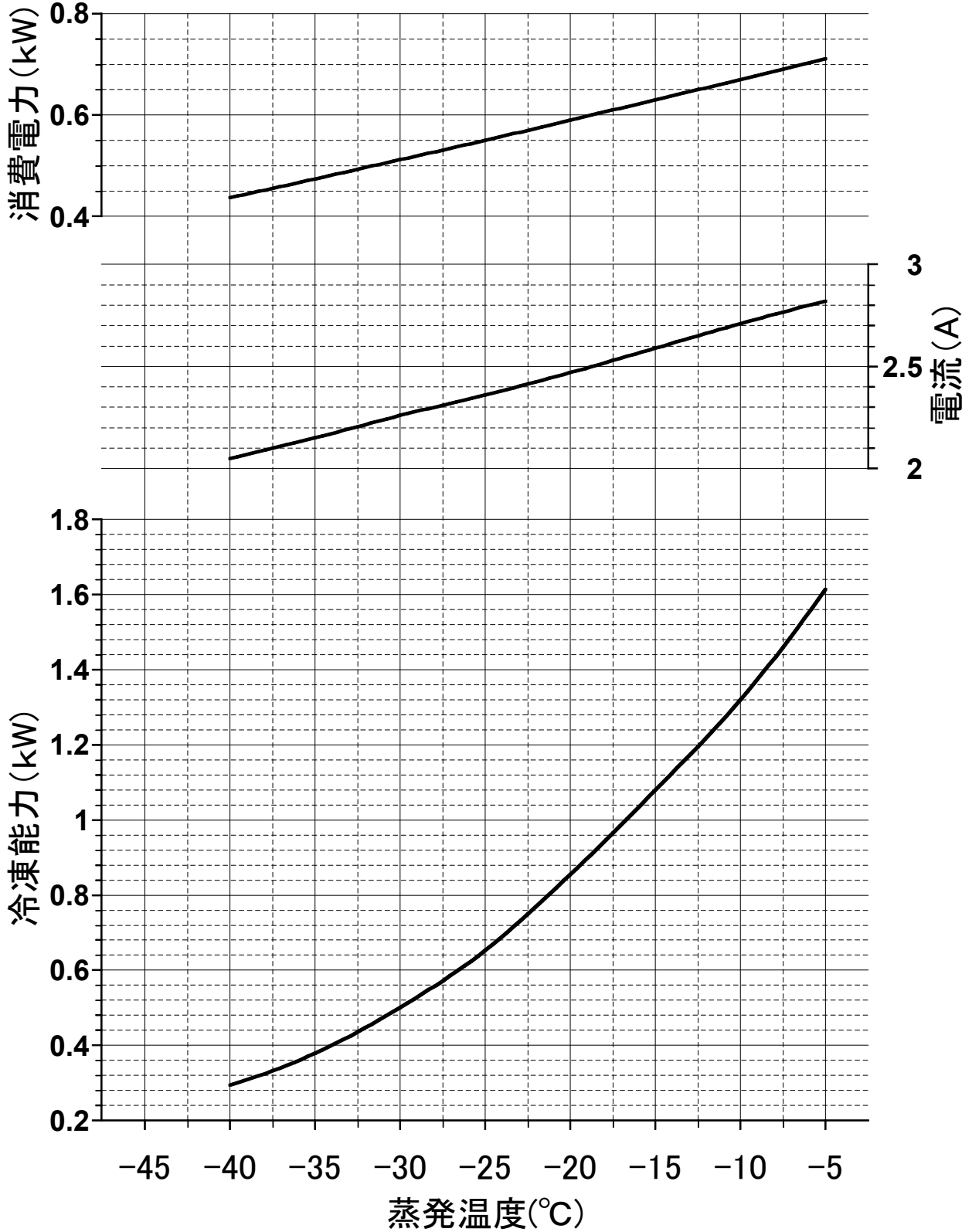
本図面の所有権は三菱電機株式会社にある。
THIS DOCUMENT IS THE PROPERTY OF MITSUBISHI ELECTRIC CORPORATION.

 DIMENSIONS ARE IN MILLIMETERS 尺度 SCALE DO NOT SCALE	作成日付 ISSUED 2020-05-21	改定日付 REVISED	TITLE 一体空冷式全密閉ロータリ形 コンデンシングユニット冷媒回路図 ERA-RT06A(-BS,-BSG)
	三菱電機株式会社		DWG.NO. W KA94CONK REV. * PAGE 1/1

*製品の仕様は改良のため、予告なく変更する場合があります。

ERA-RT06A(-BS・BSG) 能力線図(50Hz)

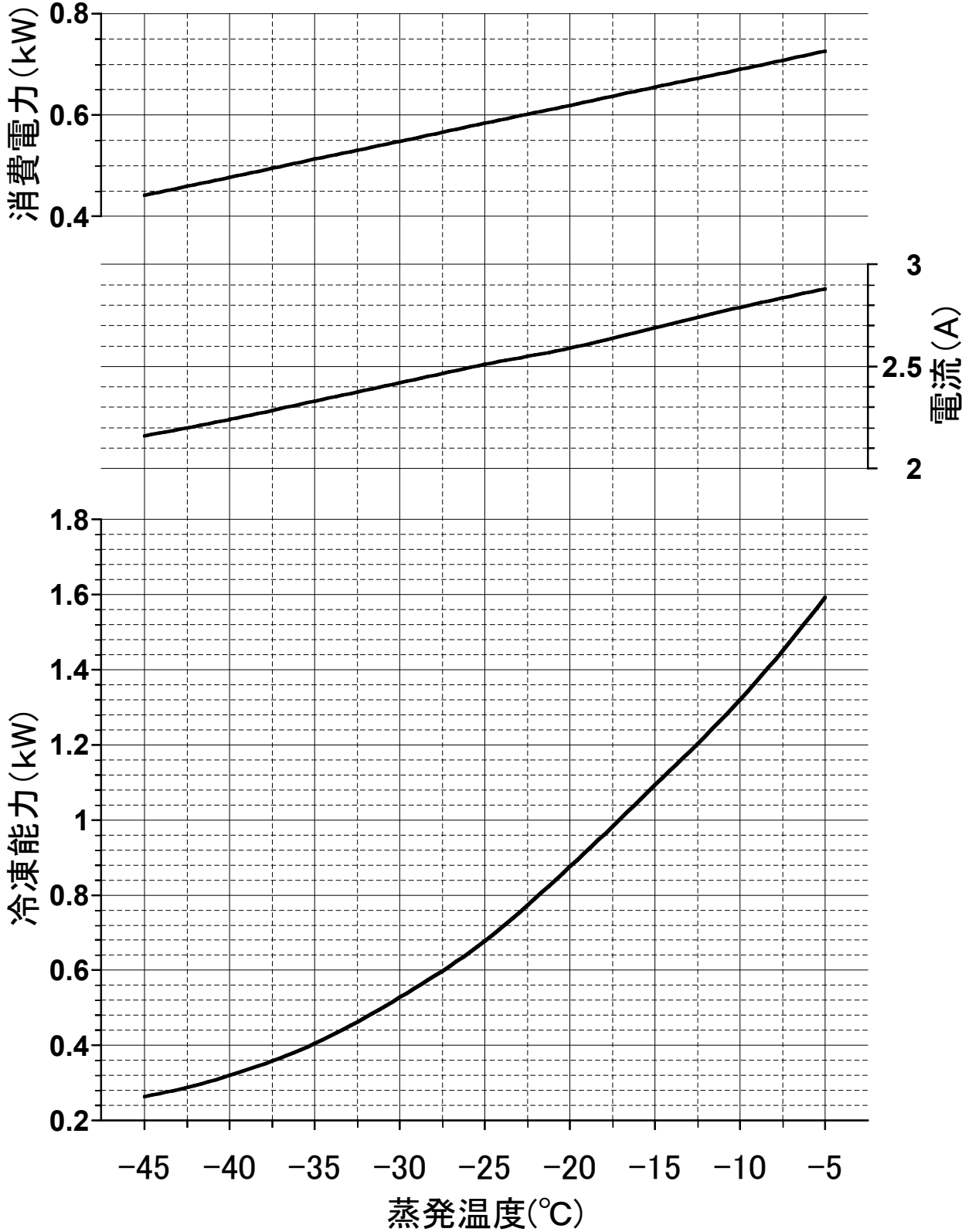
冷媒: R449A/R448A 電源: 三相200V 50Hz
 吸入ガス温度: 18°C 周囲温度: 32°C 過冷却度: 5K



(注1) 蒸発温度は、ある圧力における蒸発器入口温度と露点温度の平均値により求めた温度を指します。
 (注2) 吸入ガス温度18°C時の能力を示しておりますが、R449A/R448Aは吸入過熱度により能力が変わるため、
 負荷計算の際には使用条件に合わせた過熱度補正(加割参照)が必要です。

ERA-RT06A(-BS・BSG) 能力線図(50Hz)

冷媒: R404A 電源: 三相200V 50Hz
吸入ガス温度: 18°C 周囲温度: 32°C 過冷却度: 5K



(注1) 吸入ガス温度18°C時の能力を示しておりますが、R404Aは吸入過熱度により能力が変わるため、負荷計算の際には使用条件に合わせた過熱度補正(カタログ参照)が必要です。

三菱電機株式会社

コンデンシングユニット<中・低温用>

一体空冷式<R449A/R448A/R404A・全密閉<R>列>

項目		単位	ERA-RT06A (-BS・-BSG)		
呼称出力		kW	0.6		
据付条件			屋外設置		
		°C	周囲温度 -5~43°C		
電源			三相 200V 60Hz		
冷媒 <注1>			R449A, R448A<R449Aを1.4kg封入済> R404A		
法定冷凍トン		トン	0.30 0.32		
吸入圧力飽和温度範囲		°C	-40 ~ -5 -45 ~ -5		
電気特性	消費電力 <注2>	kW	0.820 0.840		
	運転電流 <注2,3>	A	2.9 3.0		
	力率 <注2>	%	82.2		
	始動電流	A	18		
圧縮機	形名		RGJ130TBMM		
	定格出力	kW	0.6		
	押しのけ量	m ³ /h	2.7		
	クランクスピード	W	30		
冷凍機油	種類		FVC56EA<エーテル油>		
	初期充填量	L	0.36		
	正規充填量	L	0.36		
凝縮器	熱交換器形式		プレートフィンチューブ式		
	送風機	電動機出力	48		
		ファン径	φ460		
	風量	m ³ /min	34.0		
	凝縮圧力調整装置		凝縮温度サミスタ <ON : 35°C、OFF : 25°C>		
受液器	内容量	L	1.5		
	可溶栓		-		
容量制御		-			
始動方式		-			
高圧カット防止機能		-			
保護装置	高低圧圧力開閉器		有		
	電磁開閉器・熱動過電流継電器		有 <5A設定>		
	温度開閉器 <圧縮機・吐出管>		有 <OFF : 110°C、ON : 95°C>		
	温度開閉器 <圧縮機インサモ>		-		
	温度開閉器 <圧縮機セルサモ>		有 <OFF : 115°C、ON : 85°C>		
	ヒューズ	操作回路用		有<250V 5A×2>	
		凝縮器送風機用		-	
	主回路用		有<250V 30A×2>		
逆相防止器		有			
油温検出保護		-			
内蔵品	圧力計		-		
	サクションキュムレータ		有<0.37+0.9L>		
	油分離器		有		
	ドライヤ		有		
サイトグラス		有			
付属部品	予備ヒューズ		5A		
	その他		-		
外装色		マゼル 5Y 8/1 近似色			
外形寸法<高さ×幅×奥行>	mm	650×890×320			
質量	荷造質量	kg	54		
	製品質量	kg	51		
配管寸法<注4>	吸入配管 <注5>	mm	φ12.7F		
	液配管 <注6>	mm	φ9.52F		
	ホットガス配管	mm	-		
運転音 <注7>		dB(A)	47		

- 注1. 出荷時にはR449A冷媒が封入されているため、他冷媒を使用する際は回収して入れ換えてください。
2. 測定条件は次のとおりです。
 周囲温度：32°C，蒸発温度：-10°C，吸入ガス温度：18°C，サブクール：5K
 ※JRA4019-2020適合
 ※R449A, R448Aの場合、蒸発温度は、ある圧力における蒸発器入口温度と露点温度の平均値により求めた温度を指します。
3. 最大電流、開閉器容量などは「電気工事」の項を確認してください。
4. 配管寸法欄 記号F：フレア接続 記号S：ろう付接続
5. 現地での吸入配管径、配管長により能力が変化しますので配管長別能力表をご確認ください。
6. 現地での配管長、各ユニット間の高低差については、据付工事説明書などをご確認ください。
7. 運転音の測定条件は次のとおりです。
 周囲温度：32°C，蒸発温度：-10°C
 測定場所：無響音室でユニット前面より距離1m，高さ1m

三菱電機株式会社

項目		単位	ERA-RT06A (-BS・-BSG)
電線の太さ		mm2<m>	2.0 <14>
電気 工事	過電流 保護器	手元	A
		分岐	A
	開閉器	手元	A
		分岐	A
容量			15
制御回路配線太さ		mm2	2.0
接地線太さ		mm2	2.0
進相 コンデンサ (圧縮機)	容量	μ F	20
		kVA	0.30
	電線太さ	mm2	2.0

注8. 電線の太さ欄 < >内の数字は、電圧降下2Vのときの最大こう長を示します。

9. 電源には必ず漏電遮断器を取付けてください。

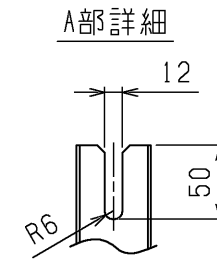
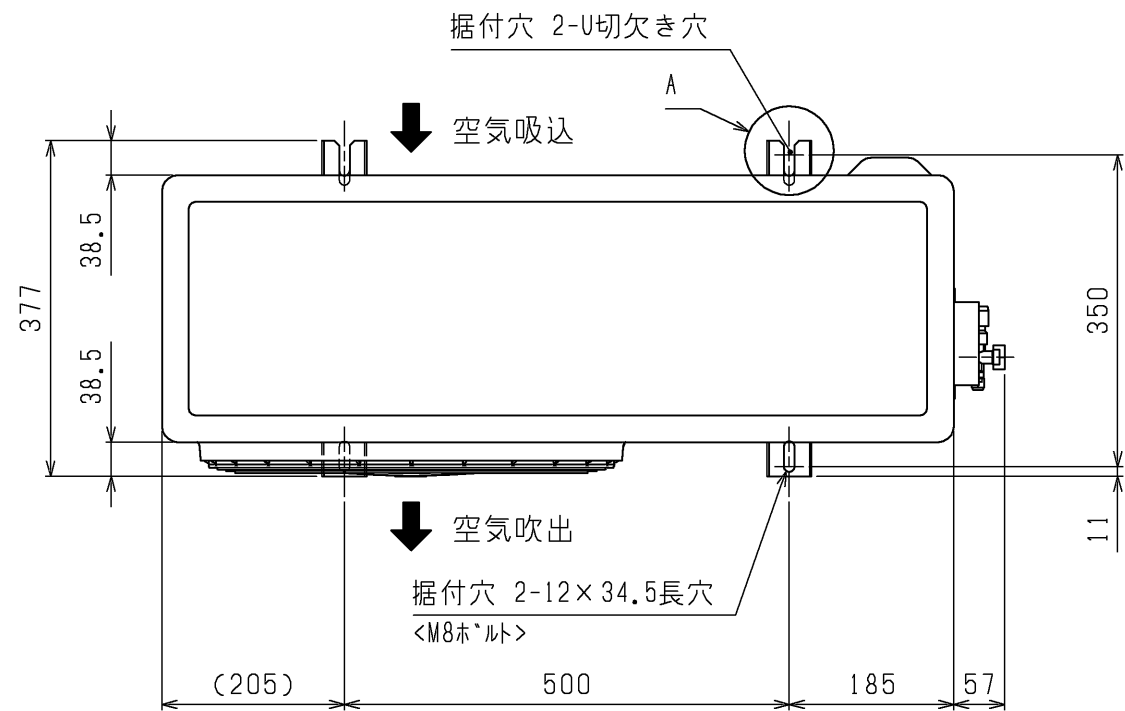
漏電遮断器の選定は以下を目安に選定してください。

※ なお、漏電電流は配線長、配線経路、また周囲に高周波を発生する設備の有無などにより異なります。

詳細は、各漏電遮断器メカ窓口にお問い合わせください。

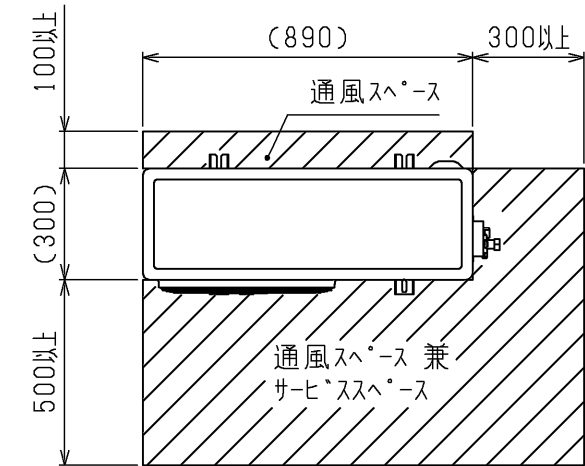
ユニット呼称出力	設定値
2.2kW以下	感度電流15mA 0.1s
2.2kWを超え、5.5kW未満	感度電流30mA 0.1s

10. 製品仕様は改良などのため、予告なしに変更する場合があります。

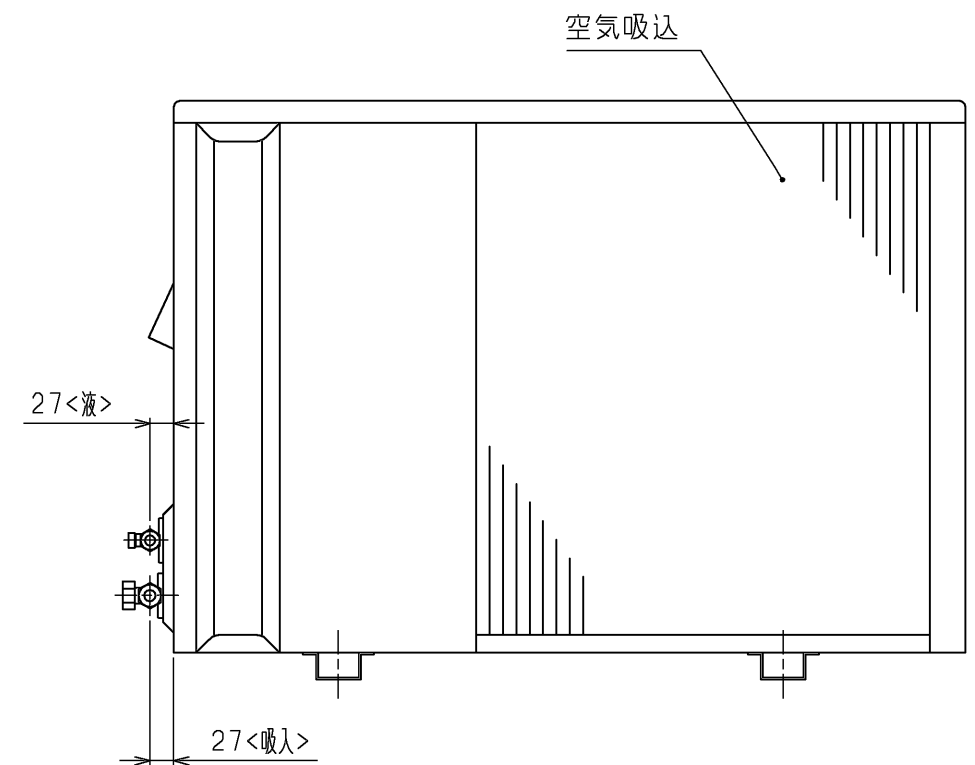
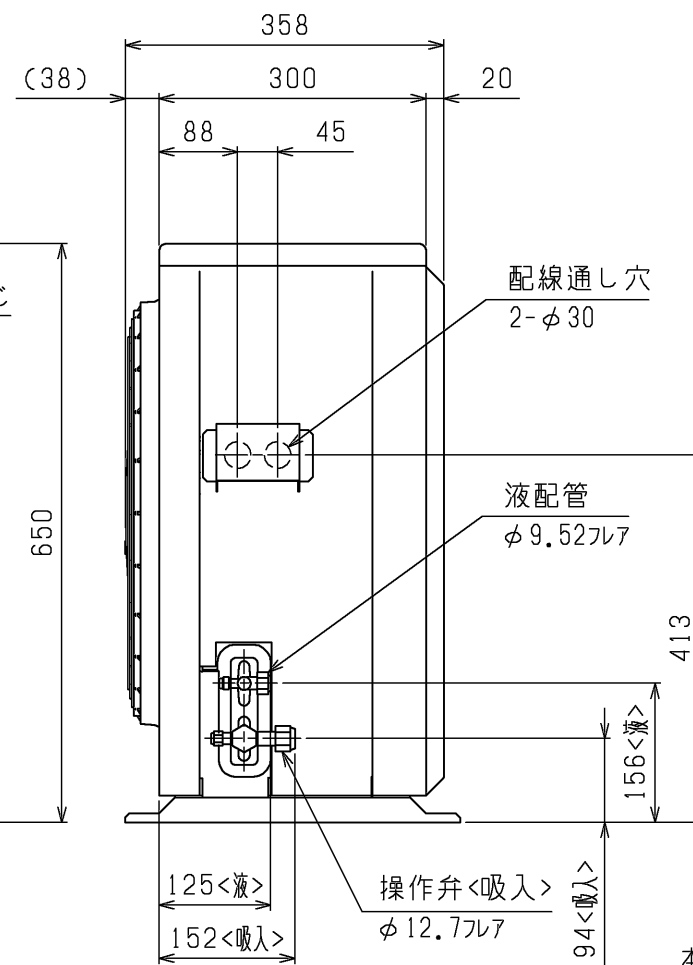
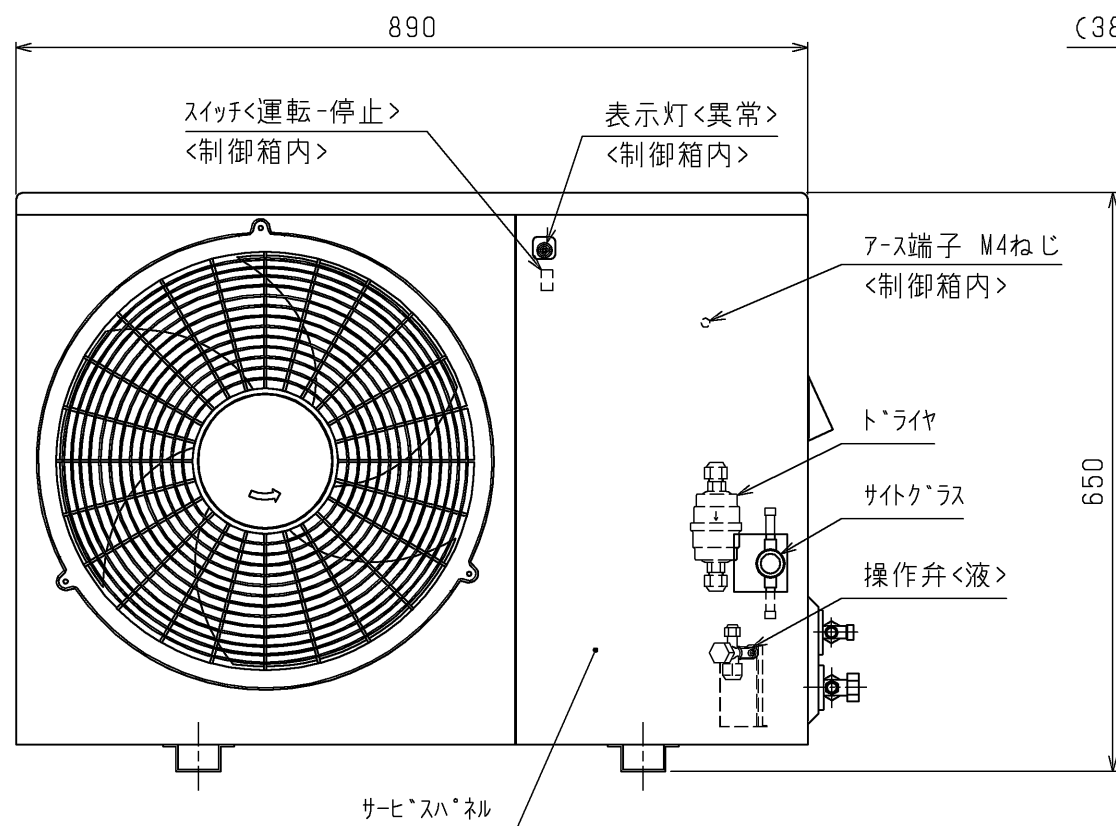


サービースペース

サービースペースには、下図の寸法が必要になります。<単位:mm>



注.背面のファンガードは別売部品をご用意しております。

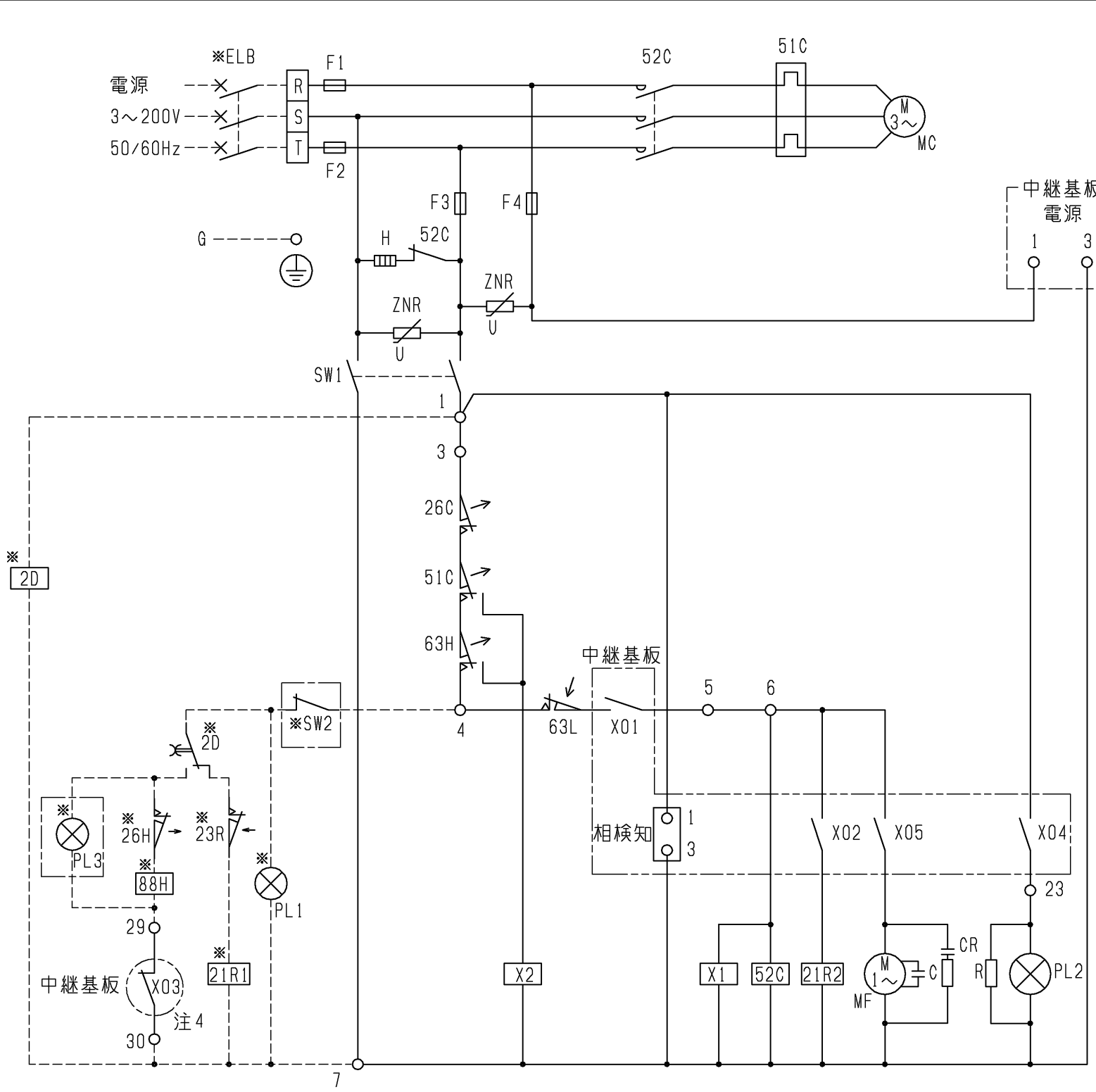


本図面の所有権は三菱電機株式会社にある。
THIS DOCUMENT IS THE PROPERTY OF MITSUBISHI ELECTRIC CORPORATION.

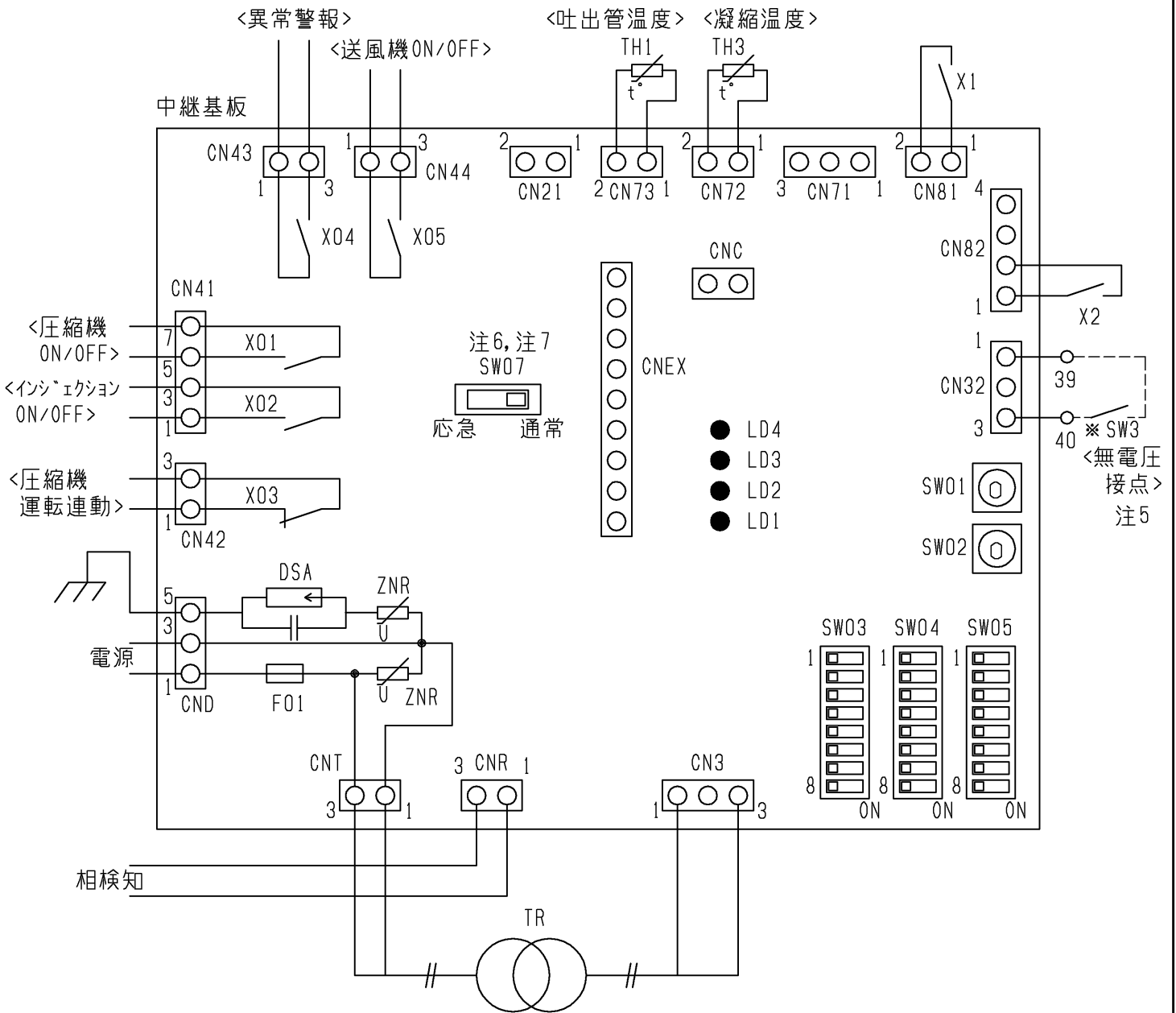
 DIMENSIONS ARE IN MILLIMETERS	作成日付 ISSUED	改定日付 REVISED	TITLE
	2020-05-20		一体空冷式全密閉ロータリ形 コンデンシングユニット外形図 ERA-RT06A(-BS,-BSG)
R 度 SCALE DO NOT SCALE	三菱電機株式会社		DWG.NO. W KA94CONB
			REV. *
			PAGE 1/1

*製品の仕様は改良のため、予告なく変更する場合があります。

*



- 注1. *印の機器は現地手配となります。
 2. -----線は、現地配線となります。また回路は、ホンプダウン回路方式の場合を示します。
 3. 接点の矢印は、圧力・温度が上昇した時の接点動作方向を示します。
 4. ○内のX03の接点は、コンデンシングユニットと電熱器<霜取>の同時通電を防止するための回路です。複数個のクーラを個別に霜取運転する場合は端子7と29を短絡してください。
 5. SW3を取付ける場合は、最小負荷容量がDC12V、1mAのものを使用してください。
 6. 異常時に基板上のSW07を応急運転モードに切替えるとPL2<表示灯>が消え、X01、X02、X05の補助継電器を強制的にONしますが、異常が解除されたわけではありませんので、速やかに異常原因を調査し、正常運転へ戻してください。なお、高圧カット、過電流異常、圧縮機セルサーモが作動した場合は、応急運転にしても圧縮機は運転しません。
 7. 逆相時は応急運転モードに切替えないでください。



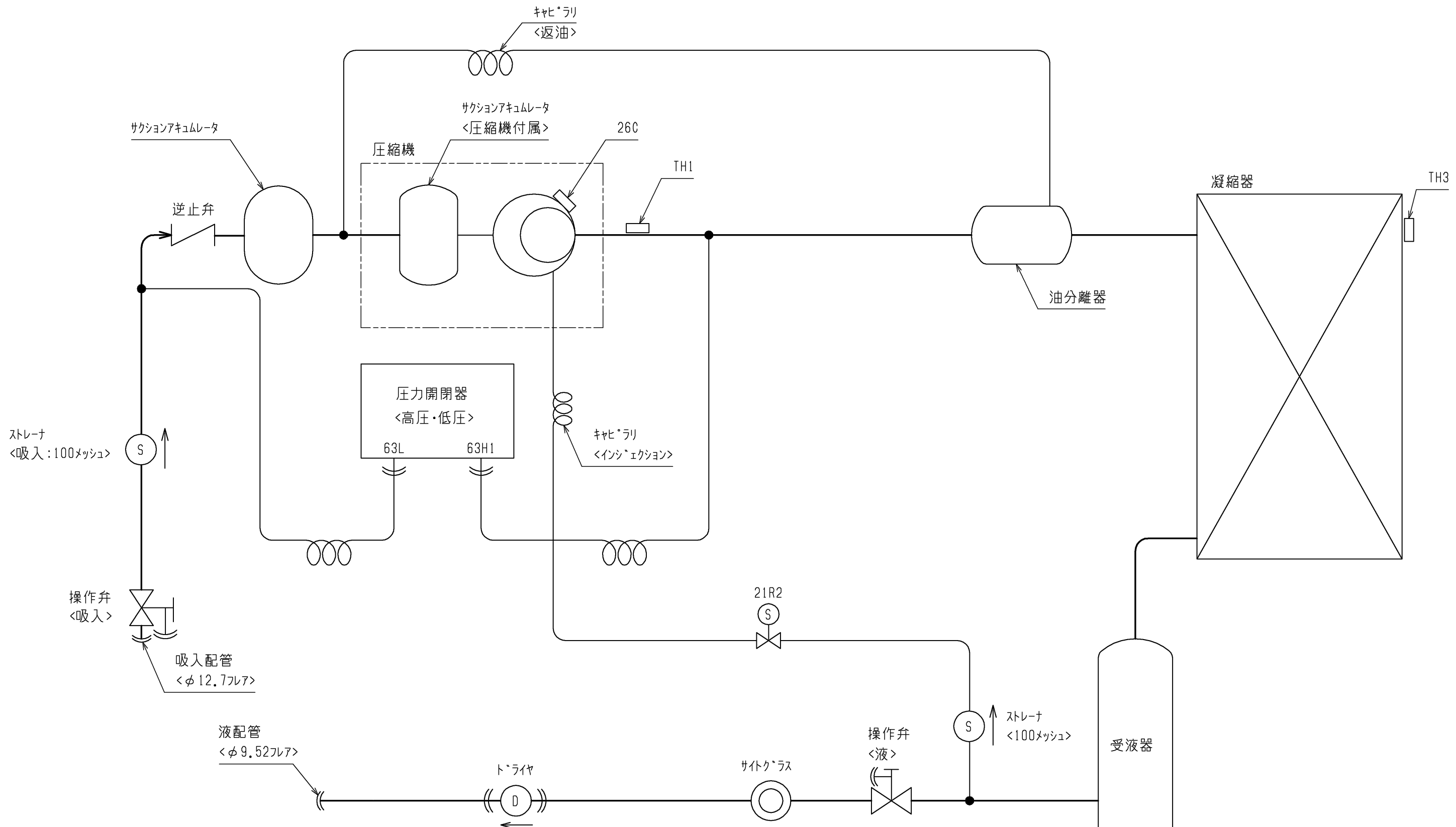
記号説明		記号説明	
記号	名称	記号	名称
C	コンデンサ<送風機用電動機>	X01	補助継電器<圧縮機ON/OFF>
CR	サーシキ	X02	補助継電器<インジェクションON/OFF>
F1, 2	ヒューズ<圧縮機保護:30A>	X03	補助継電器<圧縮機運転連動>
F3, 4	ヒューズ<制御回路:5A>	X04	補助継電器<異常警報>
G	接地<アース>	X05	補助継電器<送風機ON/OFF>
H	電熱器<オイル>	X1	補助継電器
MC	圧縮機用電動機	X2	補助継電器
MF	送風機用電動機<凝縮器>	ZNR	ハリスタ
PL2	表示灯<異常・アカ>	21R2	電磁弁<インジェクション>
R	抵抗	26C	温度開閉器<圧縮機セルサーモ>
SW1	スイッチ<運転-停止>	51C	熱動過電流継電器<圧縮機>
TH1	サーミスタ<吐出管温度>	52C	電磁開閉器<圧縮機>
TH3	サーミスタ<凝縮温度>	63H	圧力開閉器<高圧>
TR	トランス<中継基板>	63L	圧力開閉器<低圧>

本図面の所有権は三菱電機株式会社にある。
 THIS DOCUMENT IS THE PROPERTY OF MITSUBISHI ELECTRIC CORPORATION.

DIMENSIONS ARE IN MILLIMETERS R 度 SCALE DO NOT SCALE	作成日付 ISSUED 2020-05-26	改定日付 REVISED	TITLE 一体空冷式全密閉ロータリ形 コンデンシングユニット電気回路図 ERA-RT06A(-BS,-BSG)
	三菱電機株式会社		DWG.NO. W KA94CONT

REV. * PAGE 1/1

*製品の仕様は改良のため、予告なく変更する場合があります。



<機器設定>

記号	機器名称	作動値
21R2	電磁弁<インジ`ェクション>	95℃ ON, 75℃ OFF
26C	温度開閉器<圧縮機シェルサーモ>	115℃ OFF, 85℃ ON
63H1	圧力開閉器<高圧>	2.94MPa OFF, 2.35MPa ON
63L	圧力開閉器<低圧>	0.4MPa ON, 0.08MPa OFF (工場出荷設定値)
TH1	サーミスタ<吐出管温度>	—
TH3	サーミスタ<凝縮温度>	—

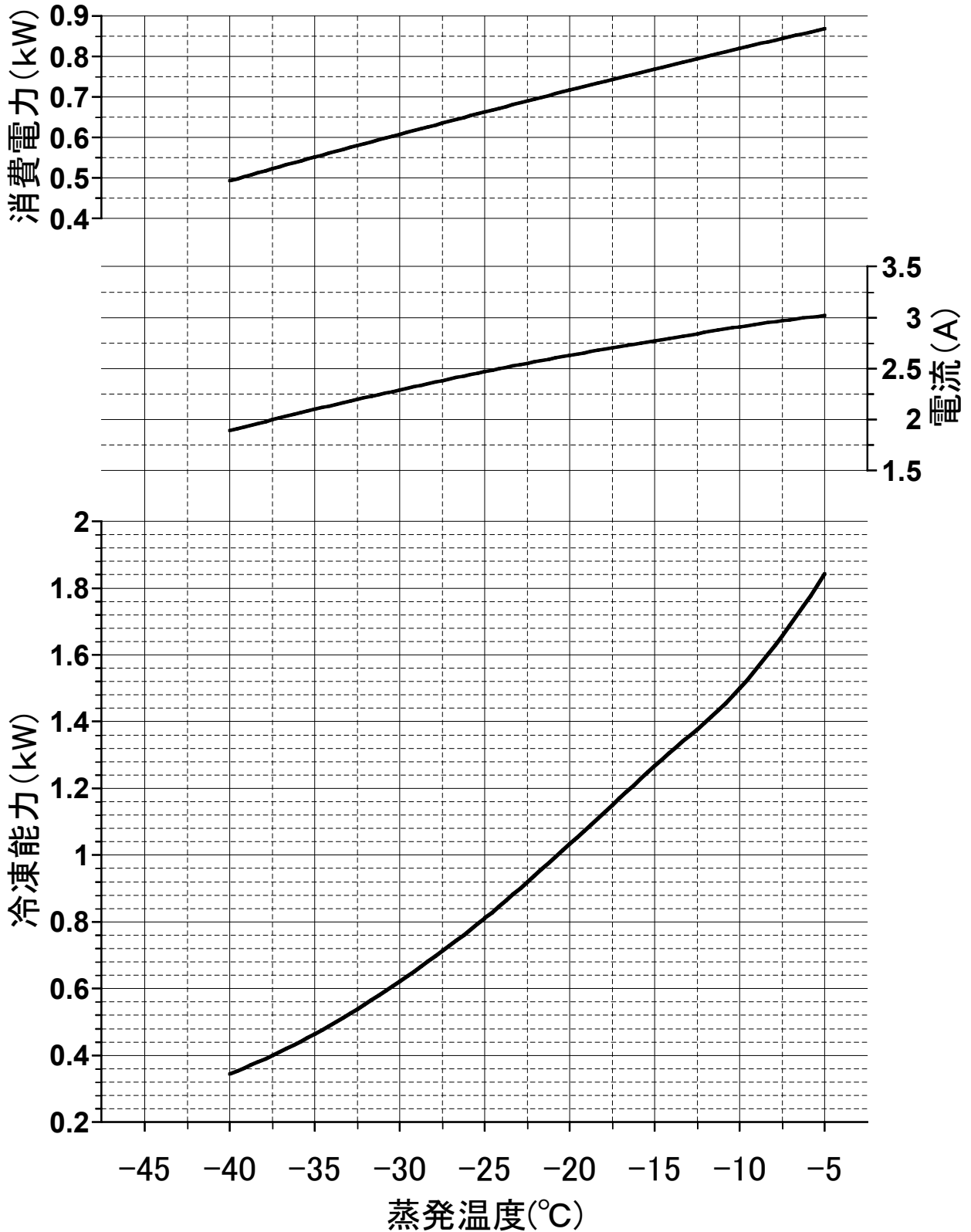
本図面の所有権は三菱電機株式会社にある。
THIS DOCUMENT IS THE PROPERTY OF MITSUBISHI ELECTRIC CORPORATION.

 DIMENSIONS ARE IN MILLIMETERS 尺度 SCALE DO NOT SCALE	作成日付 ISSUED 2020-05-21	改定日付 REVISED	TITLE 一体空冷式全密閉ロータリ形 コンデンシングユニット冷媒回路図 ERA-RT06A(-BS,-BSG)
	三菱電機株式会社		DWG.NO. W KA94CONK REV. * PAGE 1/1

*製品の仕様は改良のため、予告なく変更する場合があります。

ERA-RT06A(-BS・BSG) 能力線図(60Hz)

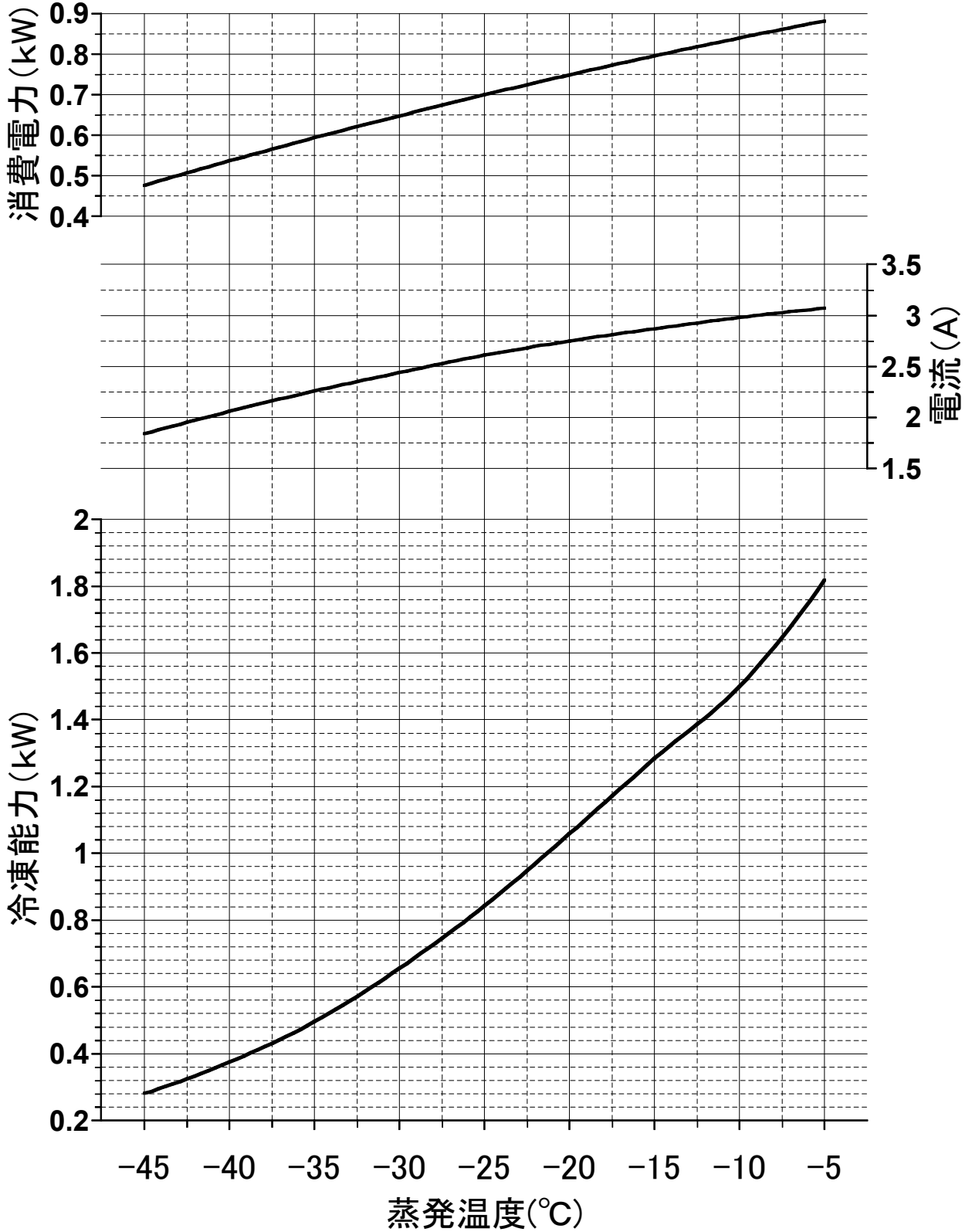
冷媒: R449A/R448A 電源: 三相200V 60Hz
吸入ガス温度: 18°C 周囲温度: 32°C 過冷却度: 5K



(注1) 蒸発温度は、ある圧力における蒸発器入口温度と露点温度の平均値により求めた温度を指します。
(注2) 吸入ガス温度18°C時の能力を示しておりますが、R449A/R448Aは吸入過熱度により能力が変わるため、
負荷計算の際には使用条件に合わせた過熱度補正(加割参照)が必要です。

ERA-RT06A(-BS・BSG) 能力線図(60Hz)

冷媒: R404A 電源: 三相200V 60Hz
吸入ガス温度: 18°C 周囲温度: 32°C 過冷却度: 5K



(注1) 吸入ガス温度18°C時の能力を示しておりますが、R404Aは吸入過熱度により能力が変わるため、
負荷計算の際には使用条件に合わせた過熱度補正(カタログ参照)が必要です。