

## 仕 様

形 名		EP-MH555BAR-FG		
用 途		精肉・鮮魚用 / 日配・飲料・青果用		
庫内温度		-2~2℃ / 2~10℃		
外形寸法(高さ×巾×奥行)		1250×1500×970 mm		
キャビネット	外 装	表面処理鋼板焼付塗装及びステンレスロール品		
	内 装	表面処理鋼板焼付塗装、粉体塗装及びステンレス鋼板		
	冷 却 室	亜鉛メッキ鋼板		
	断 熱 材	ウレタン注入発泡		
	キャスター	-		
	照 明 灯	LED	LED(昼白色:5000K)	
トッ プ			13W×1	
棚			13W×1	
冷凍装置	圧 縮 機	全密閉形ロータリ式 1500W		
	冷 却 器	クロスフィン(強制通風式)		
	凝 縮 器	クロスフィン(強制通風式)		
	冷 媒 制 御	温度式自動膨張弁(内均式)		
	冷 媒	種 類	R404A	
充 填 量		1500 g		
電 気 容 量	単相 200V	照 明	32 W	0.4 A
		防 露 ヒ ー タ	31 W	0.16 A
		除 霜 ヒ ー タ	700 W	3.5 A
		補 助 ヒ ー タ	- W	- A
		庫内用送風機	25 / 30 W	0.14 / 0.16 A
		運 転 時 合 計	88 / 93 W	0.7 / 0.7 A
		除 霜 時 合 計	788 / 793 W	4.2 / 4.2 A
	三相 200V	凝縮器用送風機	75 / 90 W	0.41 / 0.48 A
		圧 縮 機	1402 / 1790 W	6.0 / 6.3 A
		運 転 時 合 計	1477 / 1880 W	6.4 / 6.8 A
50/60Hz	除霜時合計	- W	- A	
除 霜 方 式		ヒータ方式		
庫内温度制御		マイコン制御		
展 示 面 積		1.38 m <sup>2</sup>		
冷 却 内 容 積		442 L		
定 格 内 容 積		352 L		
標 準 装 備		デジタル温度計(コントローラ)、アジャストボルト、可変スノコ、棚ガード(アクリル) ドレンタンク(15L)、収納式ナイトカバー(PET)、切込側板		
付 属 品		-		
電 源 コ ー ド		VCTFK2×2.0mm <sup>2</sup> (3m)、VCTF4×3.5mm <sup>2</sup> (3m)		
製 品 質 量		231 kg		
オ プ シ ョ ン		吸込口ガード、吸込口POP、庫内仕切板、共通側板、連結部品、ドレンホース(1.5m)		

## ご注意事項

1. 周囲条件: 温度15~27℃、湿度60%、風速0.2m/s以下。
2. 密閉容器(食品・飲料)展示販売用です。
3. 陳列棚巾は5尺巾となります。スノコは3分割です。
4. 仕様向上の為、一部仕様変更することがありますのでご了承ください。

2021-08-03

H.Y

K.H

仕 図  
様 図  
番

R385858

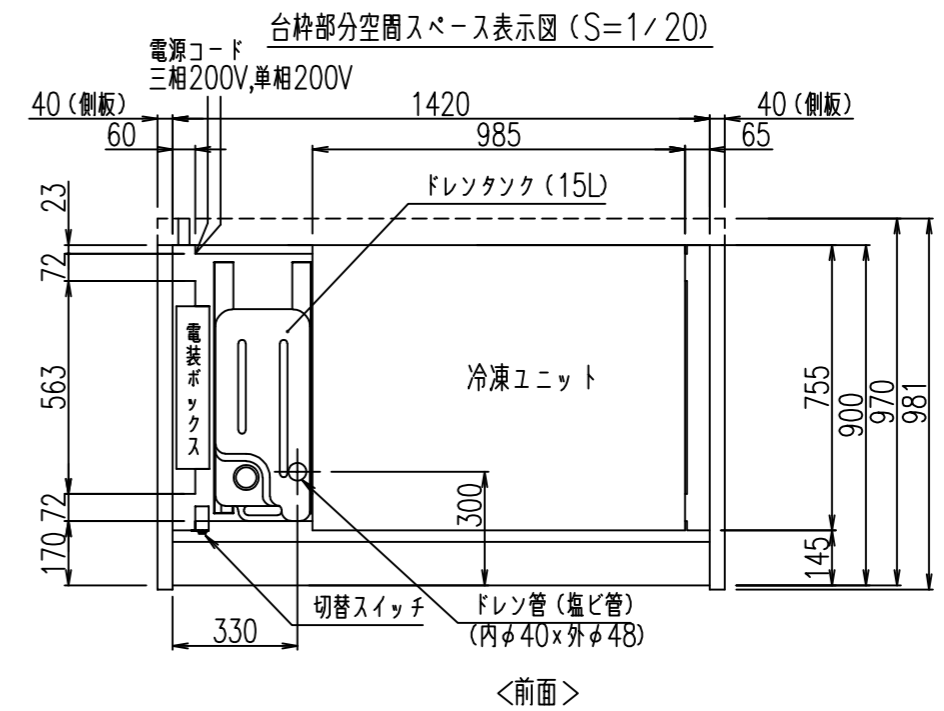
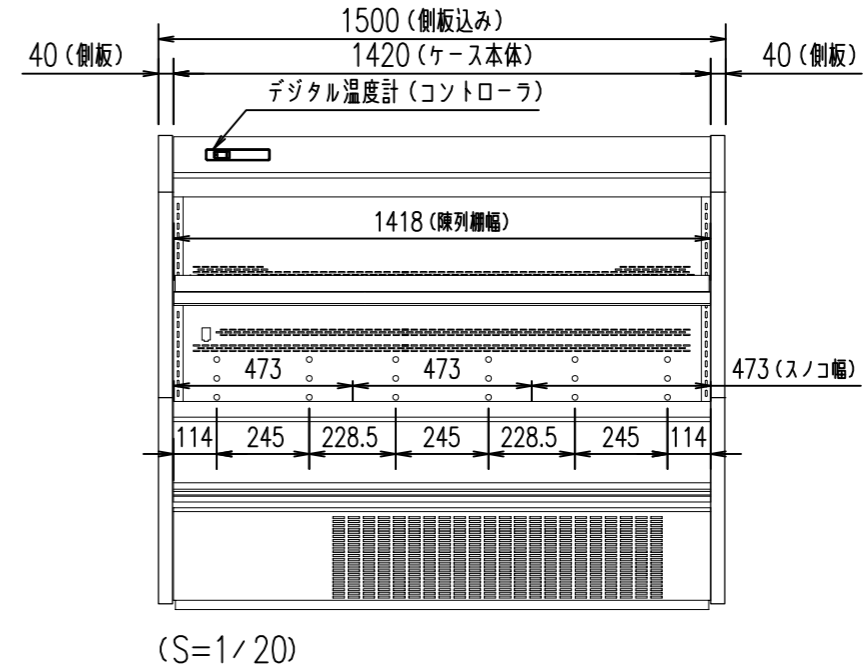
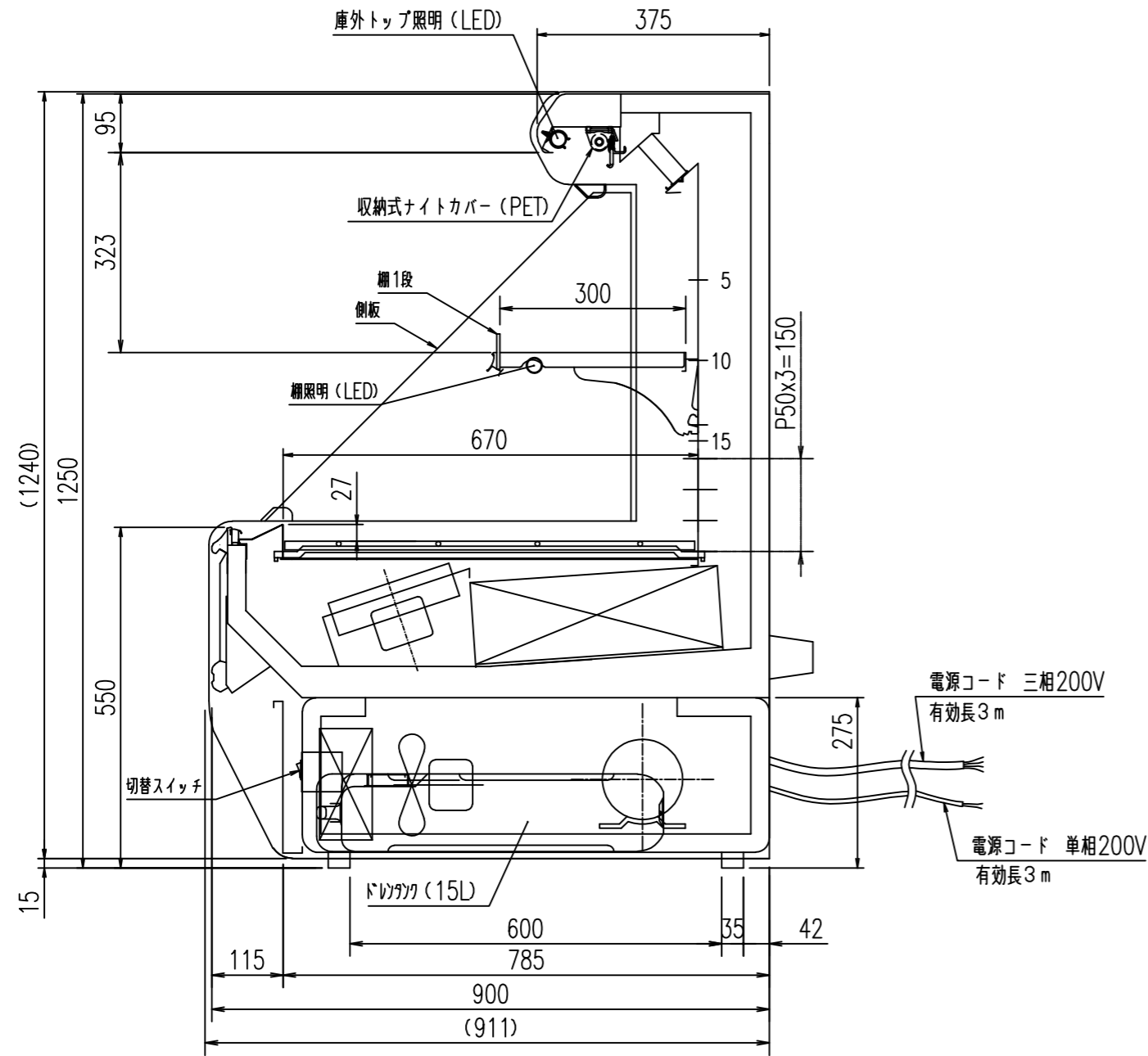
発 行  
日

2021-08-03

図 番

R485858

副  
番



(S=1/10)

単位: mm

H.Y  
K.H

三菱電機冷熱応用システム株式会社

三菱オープンショーケース EP-MH555BAR-FG

R385858

仕様  
図番

R485858

発行  
日

2021-08-06

図  
番

R385858

型  
番