

<仕様表>

シリーズ		H	
型	式	DN521H-R	
本体	外形寸法 (mm)	幅	1500
		奥行	343
		高さ	328
	内形寸法 (mm)	幅	1175
		奥行	269
		高さ	177
	定格内容積 (L)	冷凍室	—
		冷蔵室	48
	製品質量 (kg)		62
	外装		合成樹脂・ガラス
内装		SUS304	
断熱引戸		硬質発泡ポリウレタン ガラス 2枚	
庫内温度 (℃)		3~10℃調節可能	
庫内湿度 (%)		約80%	
電気特性	電源 (V・φ・Hz)		100・1・50/60
	冷却時消費電力 (W)		229/229
	霜取時消費電力 (W)		—
	定格消費電力 (W)		225/225
	定格電流 (A)		3.2/2.7
	力率 (%)		70/83
	電源コード・長さ (m)		約2×1 ㊦
	適合コンセント		2極差込15A-125V
	庫内灯		LED 4W
	圧縮機公称出力 (W)		レシプロ 160
冷却装置	凝縮器		空冷式
	凝縮ファンモータ (W) ×個数		入力 4.5W×4
	冷却器		ダクト内冷気強制循環方式
	庫内ファンモータ (W) ×個数		入力 16W×1
	冷媒 (g)		HFC R134a (145)
放熱量 (W)		430/475	
霜取方式		—	
温度調節		自動温度調節器	
温度表示		—	
周囲温度条件 (℃)		10~30℃	
付属品	スノコ (枚)		平竹スノコ 2
	排水ホースクミ		2m×2
	排水栓 (庫内)		1
	排水栓 (庫外)		1

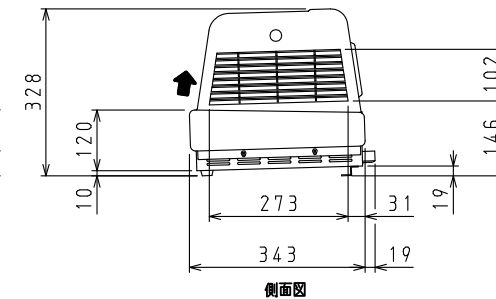
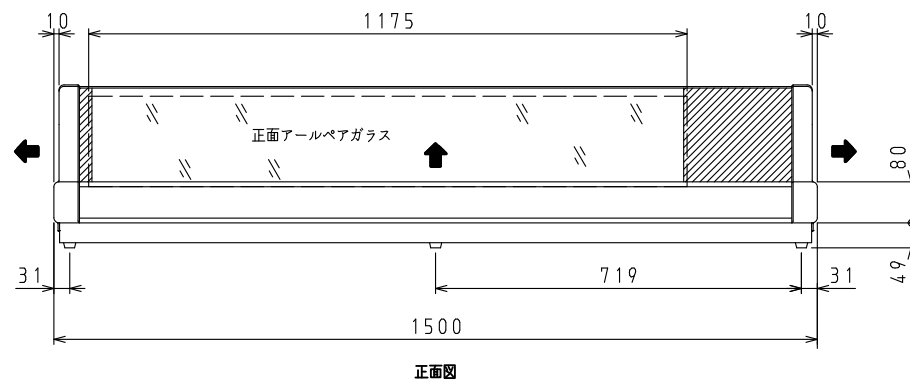
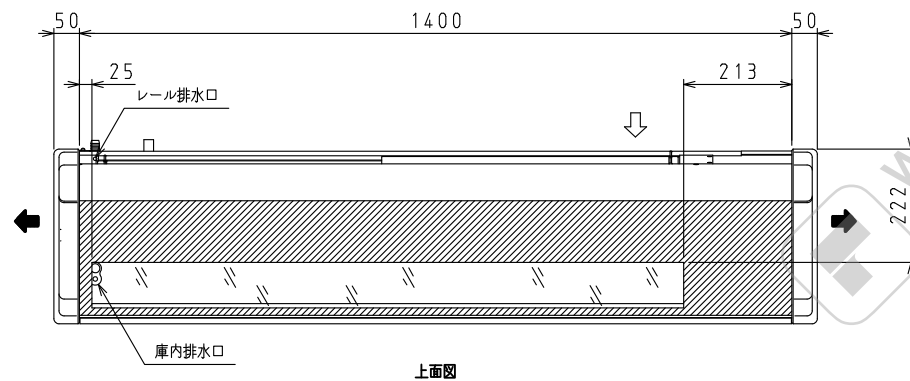
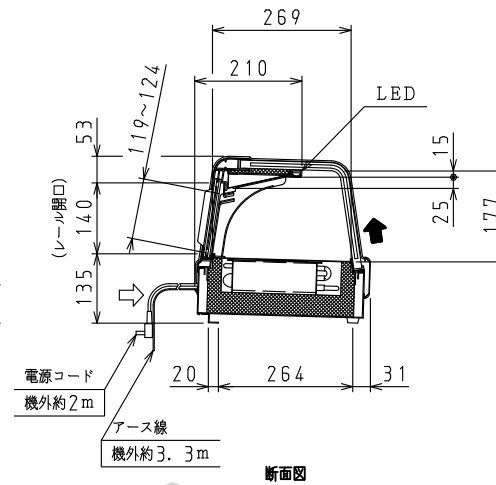
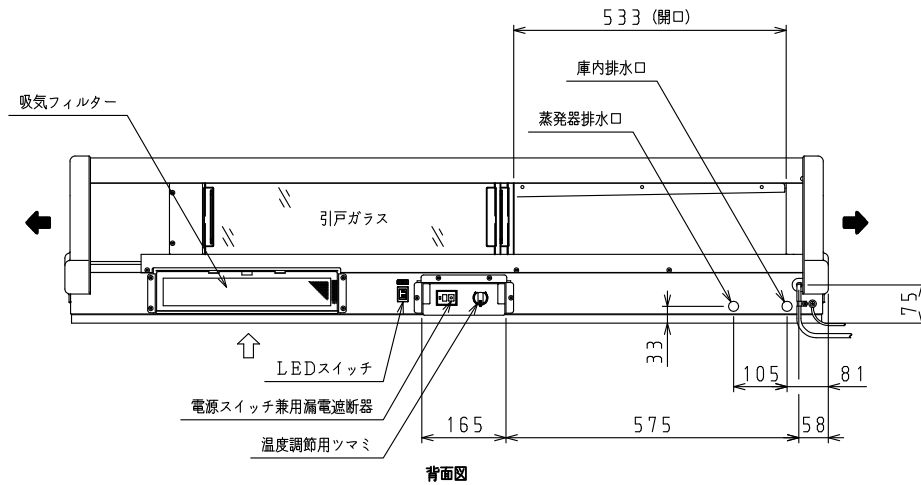
㊦: □ L型2極差込12A-125V

注)

1. 庫内温度は周囲温度25℃、無負荷の時の値です。
2. 庫内湿度は周囲温度25℃、有負荷の時の値です。
3. 電気特性値は周囲温度30℃、無負荷、サーモ短絡、安定時の値です。
4. 本品は漏電遮断器を内蔵しています。
5. 本仕様は改良のため予告なしに変更することがあります。

⇐: 吸気 ➡: 排気

スケールはこの図面サイズがA3のときの尺度です。



スケール	型 式	品 名	図 番	訂正
1/10	DN521H-R	恒温高湿カウンターショーケース	S07881	△

<仕様表>

シリーズ		H
型式	DN521H-L	
外形寸法 (mm)	幅	1500
	奥行	343
	高さ	328
内形寸法 (mm)	幅	1175
	奥行	269
	高さ	177
定格内容積 (L)	冷凍室	—
	冷蔵室	48
製品質量 (kg)	外装	合成樹脂・ガラス
	内装	SUS304
断熱引戸	断熱	硬質発泡ポリウレタン
	引戸	ガラス 2枚
庫内温度 (℃)	3~10℃調節可能	
庫内湿度 (%)	約80%	
電気特性	電源 (V・φ・Hz)	100・1・50/60
	冷却時消費電力 (W)	229/229
	霜取時消費電力 (W)	—
	定格消費電力 (W)	225/225
	定格電流 (A)	3.2/2.7
	力率 (%)	70/83
電源コード・長さ (m)	約2×1 ㊟	
適合コンセント	2極差込15A-125V	
冷却装置	庫内灯	LED 4W
	圧縮機公称出力 (W)	レシプロ 160
	凝縮器	空冷式
	凝縮ファンモータ (W)×個数	入力 4.5W×4
	冷却器	ダクト内冷気強制循環方式
	庫内ファンモータ (W)×個数	入力 16W×1
放熱量	冷媒 (g)	HFC R134a (145)
	放熱量 (W)	430/475
	霜取方式	—
	温度調節	自動温度調節器
付属品	温度表示	—
	周囲温度条件 (℃)	10~30℃
	スノコ (枚)	平竹スノコ 2
	排水ホース (mm)	2m×2
排水栓 (庫内)	1	
排水栓 (庫外)	1	

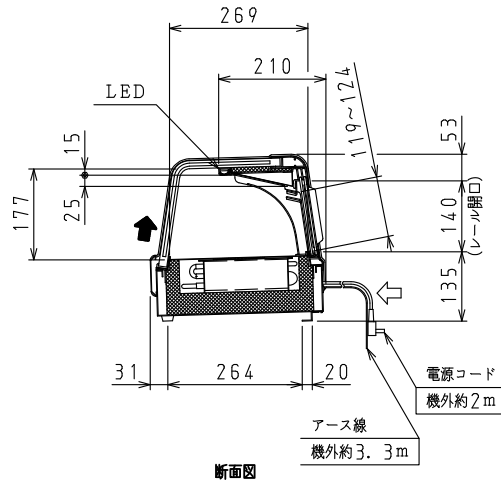
㊟: □ L型2極差込12A-125V

注)

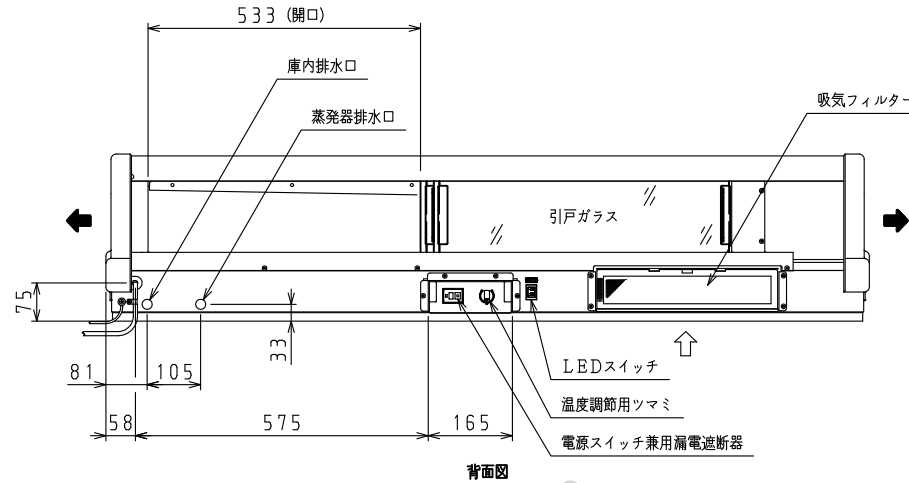
1. 庫内温度は周囲温度25℃、無負荷の時の値です。
2. 庫内湿度は周囲温度25℃、有負荷の時の値です。
3. 電気特性値は周囲温度30℃、無負荷、サーモ短絡、安定時の値です。
4. 本品は漏電遮断器を内蔵しています。
5. 本仕様は改良のため予告なしに変更することがあります。

⇨: 吸気 ⇨: 排気

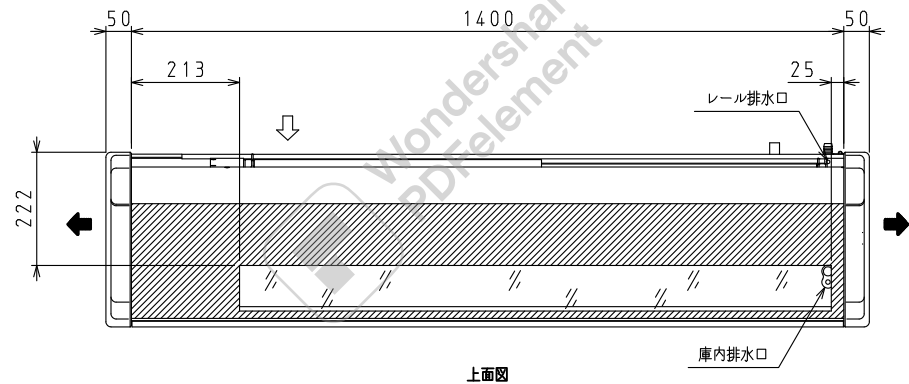
スケールはこの図面サイズがA3のときの尺度です。



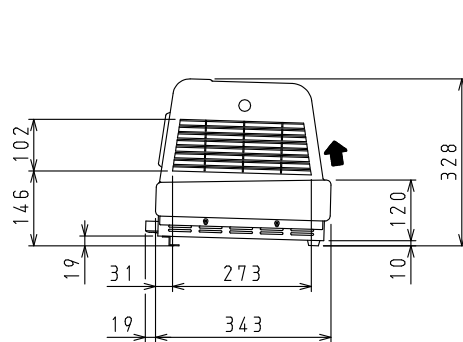
断面図



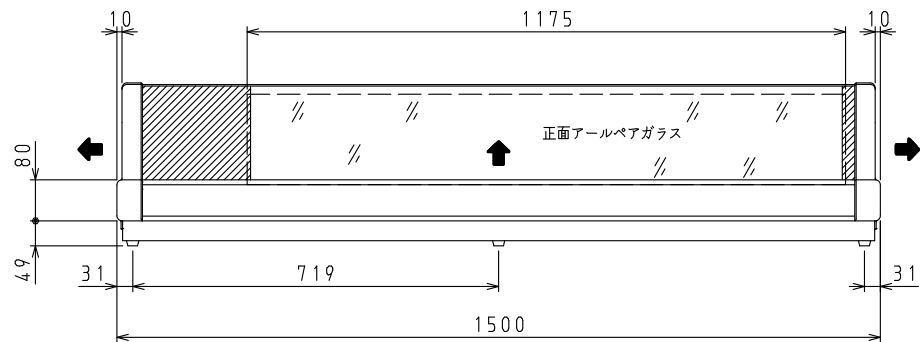
背面図



上面図



側面図



正面図

スケール	型式	品名	図番	訂正
1/10	DN521H-L	恒温高湿カウンターショーケース	S07880	△