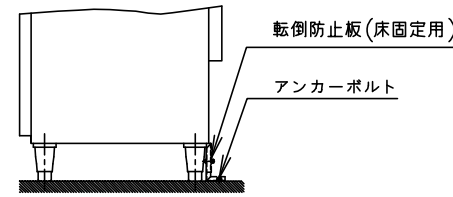
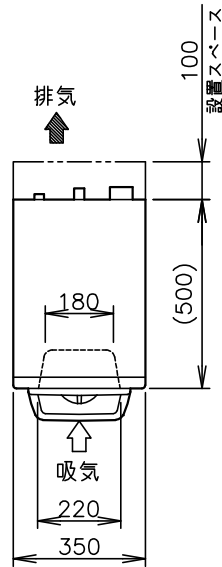
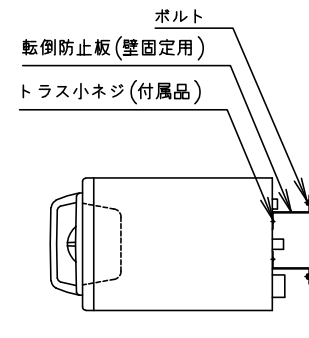


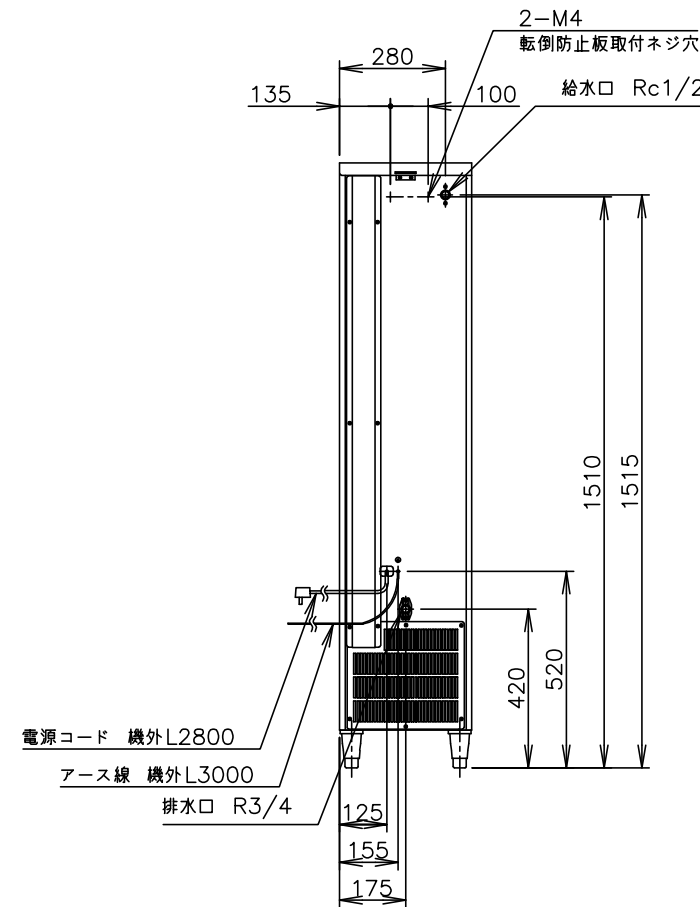
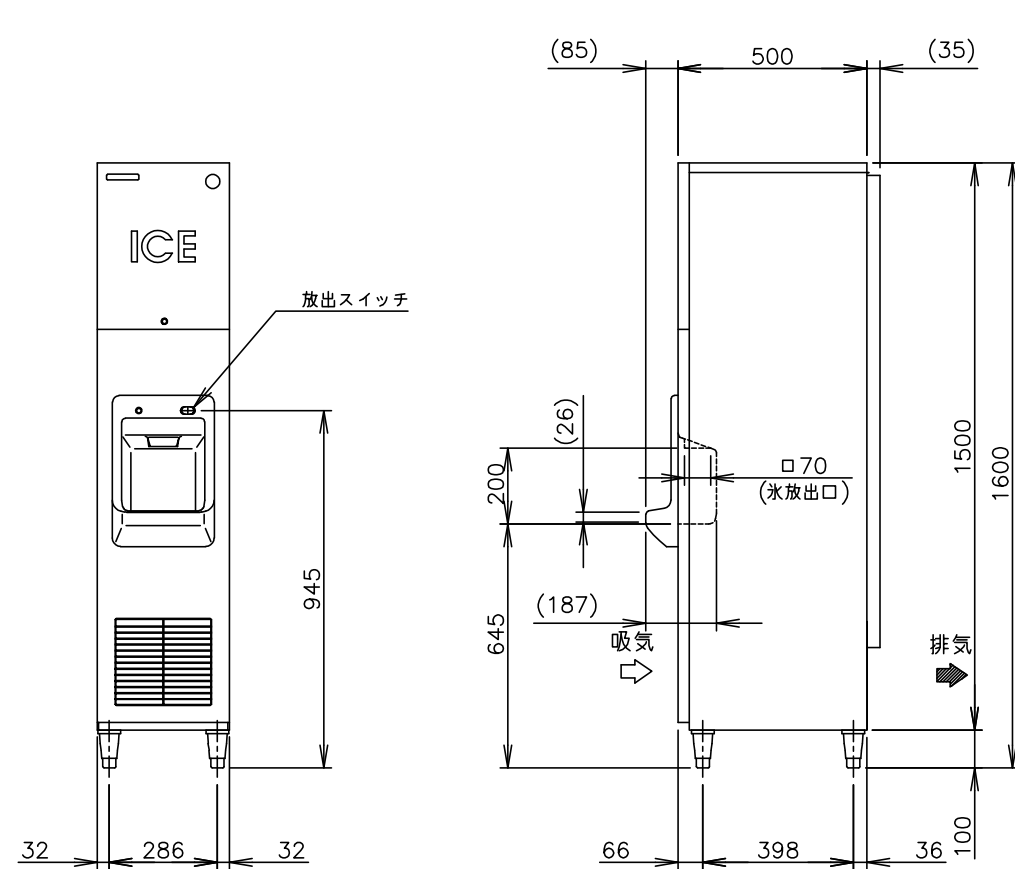
1. 設置条件について
場所、給排水、電源等は取扱説明書・据付工事説明書に従って正しく行ってください。
また、本体設置スペースは、設置条件により若干異なることがありますので、10mm程度余裕をとって下さい。
(給排気スペース・配管スペース等は本体設置スペースとは別に確保が必要です。)
2. 製氷能力は周囲温度、水温によって変わりますので、取扱説明書を参照してください。
3. 元ブレーカー容量は15A 125Vです。
必ず専用回路(過負荷・短絡保護あり)を使用してください。
4. 製品コード：L015



転倒防止板取付図(床に固定する場合)



転倒防止板取付例(壁に固定する場合)



製品名	ホシザキキューブアイスディスペンサー	
形名	DIM-30D-1	
電源	単相100V 50/60Hz 容量0.5kVA(5.0A)	
電流	運転電流 4.2/3.5A 電動機定格電流 4.2/3.5A 始動電流 18/17A	
消費電力	電動機定格消費電力 260/270W (力率61/77%)	
製氷能力	約30/33kg/d (周囲温度20℃ 水温15℃ 50/60Hz) 約25/28kg/d (周囲温度30℃ 水温25℃ 50/60Hz)	
氷の形状	角氷 約28×28×32mm	
1回の製氷時間	約27/24min (周囲温度20℃ 水温15℃ 50/60Hz)	
1回の製氷量	約0.65kg/27個	
貯氷量	約15kg (自然落下時)	
消費水量	約0.11/0.12m ³ /d (周囲温度20℃ 水温15℃ 50/60Hz) 約0.09/0.10m ³ /d (周囲温度30℃ 水温25℃ 50/60Hz)	
氷放出能力	約1700g/min	
外形寸法	幅350×奥行500×高さ1600(1590~1635)mm	
放熱量	530/620W (50/60Hz)	
キャビネット	樹脂(氷取出口) 亜鉛メッキ鋼板 ポリエステル粉体塗装	
ストッカ	ABS樹脂	
断熱材	発泡ポリウレタン	
氷放出方式	プッシュスイッチによるスクリー回転式	
製氷方式	セル方式(ジェットスプレー式)	
除氷方式	ホットガス方式 アクチュエータモータによる水皿半開	
給水方式	水道直結方式 Rc1/2	
排水方式	製氷残水毎回排棄 R3/4	
圧縮機	全密閉形 140W	
凝縮器	フィン&チューブ形 強制空冷式	
冷却器	銅パイプオンシート 銅板セル製氷室	
冷媒	R134a	
製氷制御	サーミスター+タイマー併用	マイコン 総合制御
除氷制御	サーミスター	
給水制御	タイマー	
貯氷制御	機械検知方式(遅延タイマー付)	
製氷水量制御	オーバーフロー方式	
電気回路保護	漏電遮断器(過電流保護付)、アース線	
冷媒回路保護	モータープロテクタによる圧縮機停止	
脚	樹脂製90~135mm調整可能	
梱包	全ダンボール梱包 幅449×奥行694×高さ1670mm	
製品質量	58kg (梱包時 64 kg)	
付属品	転倒防止板(壁固定用)	
オプション	転倒防止板(床固定用)	
使用条件	周囲温度1~35℃ 給水圧0.05~0.78MPa 電圧変動: 定格電圧の±10%以内	

*仕様・外観につきましては、改良のため予告なく変更することがあります。

ホシザキキューブアイスディスペンサー DIM-30D-1 [セル方式]

設計	製図	尺度 1/20	第3角法
2023.08.04 改訂日	作成日 2014.04.04	図番 D14265	改訂 3

この図面は印刷の都合上、尺度が正しく再現されていません。