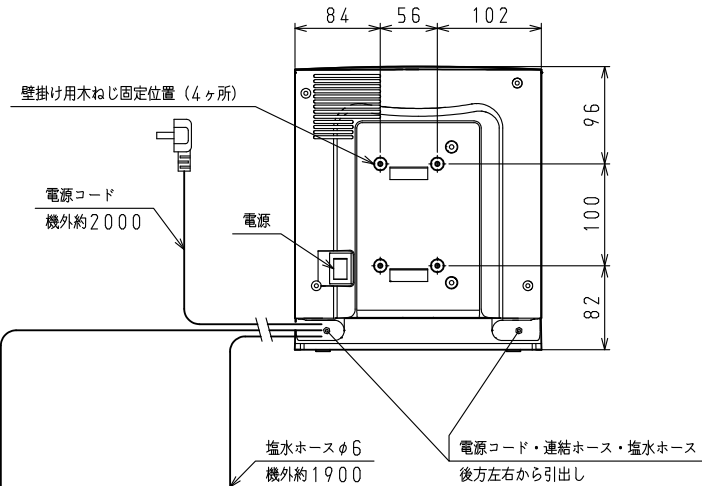
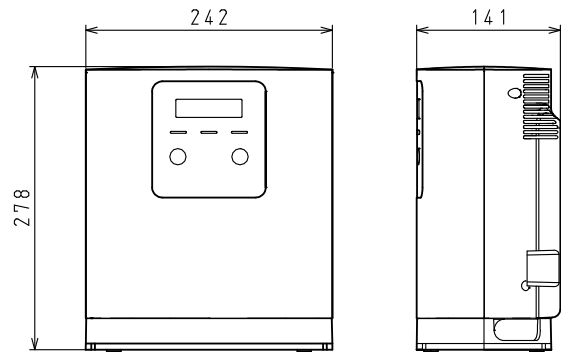
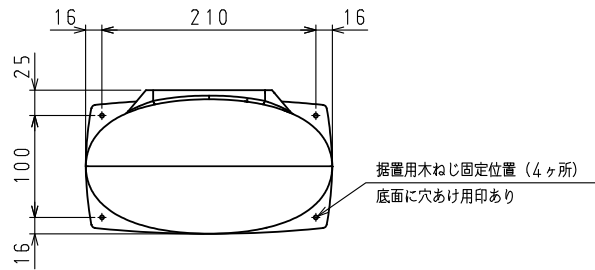
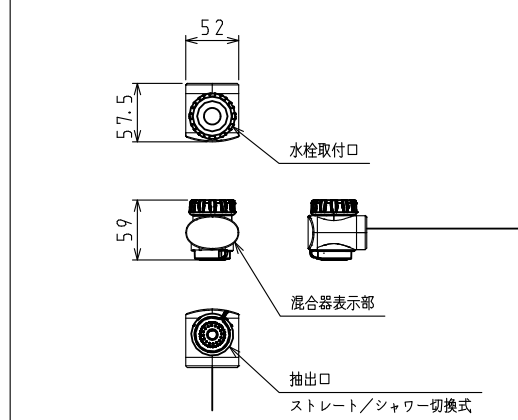


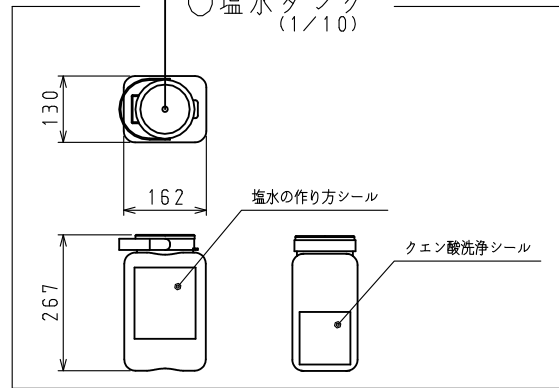
○本体



○混合器



○塩水タンク (1/10)



<仕様表>

シリーズ		DEW	
型式		DEW-061BM	
本体	外形寸法 (mm)	幅	242
		奥行	141
		高さ	278
外装 (主要部)		ABS	
混合器	外形寸法 (mm)	幅	52
		奥行	57.5
		高さ	59
外装 (主要部)		PVC	
塩水タンク	外形寸法 (mm)	幅	162
		奥行	130
		高さ	267
外装 (主要部)		飽和ポリエステル	
容量 (L)		3.5 (連続運転時間 約70分)	
製品質量 (kg)		4 (混合器:約80g 塩水タンク:約330g)	
連結ホース		長さ2.4m 外径φ11.5mm	
塩水ホース		長さ1.9m 外径φ6mm	
電気特性	電源 (V・φ・Hz)		100・1・50/60
	定格消費電力 (W)		125/125
	電源コード・長さ (m)		2.0×1 ①
	適合コンセント		2極7A-125V
電解特性	pH		7.5以上
	生成量 (L/分)		約1.5~6.0
	有効塩素濃度 (生成量 L/分)		約50ppm 約100ppm 約200ppm (6.0) (3.0) (1.5)
	電解方式		無隔膜電解方式
	添加剤		炭酸マグネシウムを含まない「精製塩」または「食塩」 (塩化ナトリウム99.0%以上)
	洗浄方法		クエン酸洗浄
給水条件	周囲温度条件 (°C)		5~35
	周囲湿度条件 (%)		35~85 (結露しないこと)
	給水		上水水質基準適合水
	水圧 (MPa)		0.2~0.5
水量 (L/分)		10以上	
水温 (°C)		5~35	
付属品	混合器用アダプタ (式)		1
	クイックファスナー (個)		2
	計量カップ (個)		1
	攪拌棒 (本)		1
	固定用木ネジ (本)		4
	液受けキャップ (個)		1
	ホースバンド (本)		1
塩素試験紙 (個)		1	
定期交換部品 (交換目安)		電解槽・塩水ポンプ (運転1000時間経過、もしくは3年経過のいずれか早い時期)	

①: □ L型2極差込7A-125V

注)

1. 本装置は換気ができる屋内に設置してください。
2. 電解次亜水の仕様は、各地の水質や設置条件により変動することがあります。
3. 定期交換部品は、原水の水質、使用頻度、使用環境、使用状態によって交換時期が早まる場合があります。
4. 混合器は付属のアダプタに適合する水栓に取り付けてください。混合水栓、給湯水栓には取り付けないでください。
5. 本仕様は改良のため予告なしに変更することがあります。

スケールはこの図面サイズがA3のときの尺度です。

スケール 1/5	型式 DEW-061BM	品名 電解次亜水生成装置	図番 S07513	訂正 △
-------------	-----------------	-----------------	--------------	---------