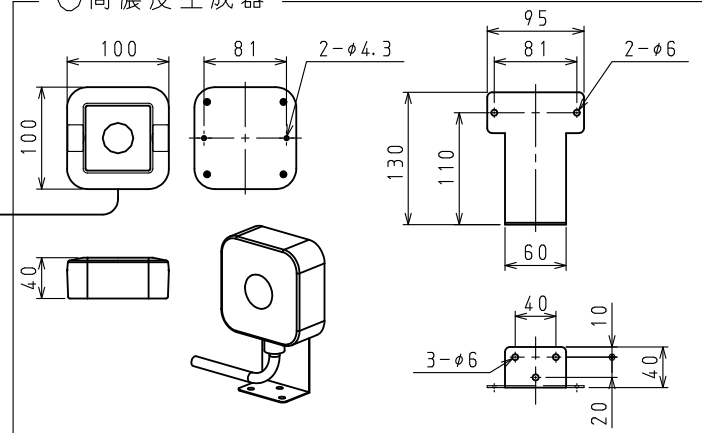


＜仕様表＞

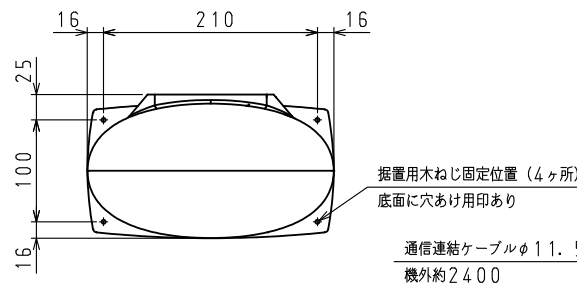
シリーズ	DEW	
型式	DEW-061BM-500	
本体	外形寸法 (mm)	幅 242
	奥行	141
	高さ	278
外装 (主要部)	ABS	
混合器	外形寸法 (mm)	幅 52
	奥行	57.5
	高さ	59
外装 (主要部)	PVC	
塩水タンク	外形寸法 (mm)	幅 162
	奥行	130
	高さ	267
外装 (主要部)	飽和ポリエステル	
容量 (L)	3.5 (連続運転時間 約70分)	
高濃度生成器	外形寸法 (mm)	幅 100
	奥行	40
	高さ	100
外装 (主要部)	ASA	
製品質量 (kg)	4 (混合器: 約80g 塩水タンク: 約330g)	
連結ホース	長さ2.4m 外径φ11.5mm	
塩水ホース	長さ1.9m 外径φ6mm	
電源 (V・φ・比)	100・1・50/60	
定格消費電力 (W)	125/125	
電源コード・長さ (m)	2.0×1⑩	
適合コンセント	2極7A-125V	
電気特性	pH	7.5以上
	生成量 (L/分)	約1.5~6.0
	有効塩素濃度 (生成量 L/分)	約50ppm 約100ppm 約200ppm (6.0) (3.0) (1.5)
	高塩素濃度生成水 (生成量 L/分)	6000ppm以上 (0.04)
	電解方式	無隔膜電解方式
電解次亜水	添加剤	炭酸マグネシウムを含まない「精製塩」または「食塩」(塩化ナトリウム99.0%以上)
	洗浄方法	クエン酸洗浄
周囲温度条件 (°C)	5~35	
周囲湿度条件 (%)	35~85 (結露しないこと)	
給水条件	給水	上水水質基準適合水
	水圧 (MPa)	0.2~0.5
	水量 (L/分)	10以上
	水温 (°C)	5~35
付属品	混合器用アダプタ (式)	1
	クイックファスナー (個)	2
	計量カップ (個)	1
	攪拌棒 (本)	1
	固定用木ネジ (本)	4
	液受けキャップ (個)	1
	ホースバンド (本)	1
	塩素試験紙 (個)	1
	希釈ボトル (個)	1
	ロート (個)	1
固定用ブラケット (個)	1 (SUS304)	
ブラケット固定用ネジ (本)	3	
生成器固定用ネジ・ナット (個)	各2	
定期交換部品 (交換目安)	電解槽・塩水ポンプ (運転1000時間経過、もしくは3年経過のいずれか早い時期)	

⑩: □ L型2極差込7A-125V

○高濃度生成器

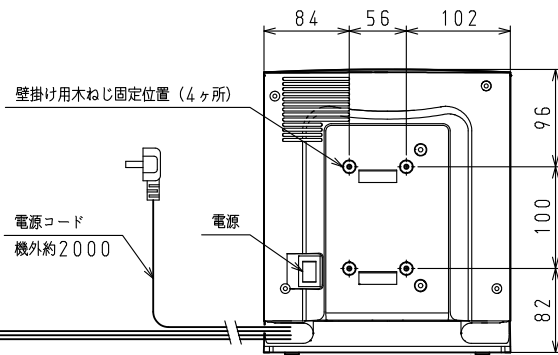


○本体



据置用木ねじ固定位置 (4ヶ所)
底面に穴あけ用印あり
通信連絡ケーブルφ11.5
機外約2400

壁掛け用木ねじ固定位置 (4ヶ所)

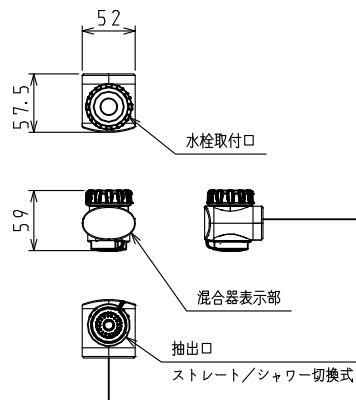


電源コード
機外約2000

電源

電源コード・連結ホース・塩水ホース
後方左右から引出し

○混合器



水栓取付口

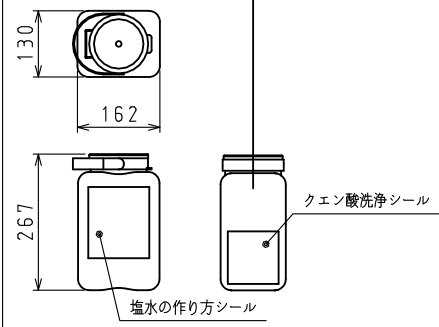
混合器表示部

抽出口
ストレート/シャワー切換式

連結ホースφ11.5
機外約2400

塩水ホースφ6
機外約1900

○塩水タンク (1/10)



塩水の作り方シール

クエン酸洗浄シール

注)

1. 本装置は換気ができる屋内に設置してください。
2. 電解次亜水の仕様は、各地の水質や設置条件により変動することがあります。
3. 定期交換部品は、原水の水質、使用頻度、使用環境、使用状態によって交換時期が早まる場合があります。
4. 混合器は付属のアダプタに適合する水栓に取り付けてください。
混合水栓、給湯水栓には取り付けしないでください。
5. 高塩素濃度生成水は、必ず付属の希釈ボトルで薄めてご使用ください。
6. 本仕様は改良のため予告なしに変更することがあります。

スケールはこの図面サイズがA3のときの尺度です。

スケール 1/5	型式 DEW-061BM-500	品名 電解次亜水生成装置	図番 S08260	訂正 △
-------------	---------------------	-----------------	--------------	---------