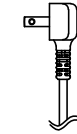
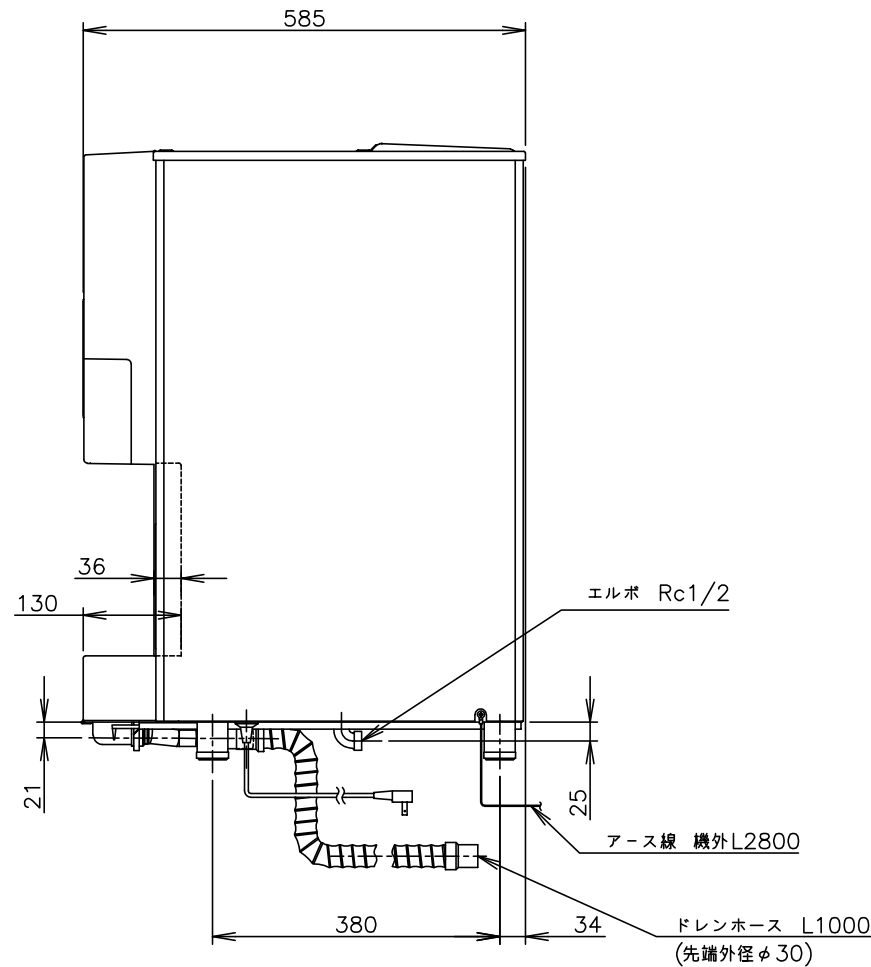
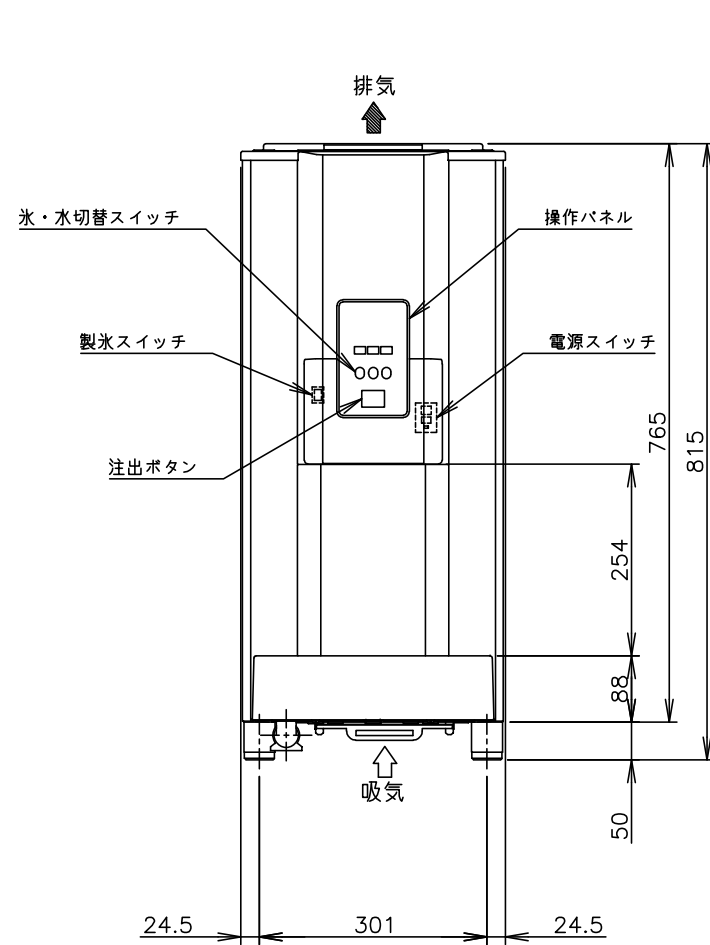


1. 設置条件について  
場所、給排水、電源等は取扱説明書・据付工事説明書に従って正しく行ってください。  
また、本体設置スペースは、設置条件により若干異なることがありますので、10mm程度余裕を取ってください。  
(給排気スペース・配管スペース等は本体設置スペースとは別に確保が必要です。)
2. 消費水量の値は、ゲージ圧0.1MPaにおける測定値です。
3. 最大注出能力は、満氷検知寸前より1杯40g注出した場合です。
4. 元ブレーカー容量は15A 125Vです。  
必ず専用回路(過負荷・短絡保護あり)を使用してください。
5. 製品コード：L034-C300



L形プラグ形状



製品名	ホシザキチップアイスディスペンサー
形名	DCM-115L-W-P
電源	単相 100V 50/60Hz 容量0.69kVA(6.9A)
電流	4.0/3.7A 始動電流 26/24A
消費電力	315/350W (力率78/94%)
製氷能力	約100/115kg/d (周囲温度20℃ 水温15℃ 50/60Hz) 約80/95kg/d (周囲温度30℃ 水温25℃ 50/60Hz)
氷の形状	圧縮フレーク状氷片(チップアイス)
貯氷量	最大約5kg
注出能力	最大約177/184杯/30min(周囲温度20℃ 水温15℃ 50/60Hz) 最大約229/244杯/h 最大約166/174杯/30min(周囲温度30℃ 水温25℃ 50/60Hz) 最大約208/223杯/h
氷定量注出	注出量 20~990g可変
消費水量	約0.10/0.12m <sup>3</sup> /d(周囲温度20℃ 水温15℃ 50/60Hz) 約0.08/0.10m <sup>3</sup> /d(周囲温度30℃ 水温25℃ 50/60Hz)
外形寸法	幅350×奥行585×高さ815(~830)mm
外装	カラー鋼板：白(正面、側面、後面)、亜鉛鋼板(底板) ABS樹脂：白(正面、天板)
断熱材	ウレタン発泡
製氷方式	製氷筒内氷膜式(圧縮フレークタイプ)
剥氷方式	オーガ式 ギヤモータ(40W)直結 回転検知付
氷注出方式	注出ボタンとソレノイドによるシャッター開閉式(アジテータ回転) 氷・水切替スイッチにより選択可能 スイッチ操作により定量注出選択可能
水注出方式	注出ボタンによる電磁弁注水式 氷・水切替スイッチにより選択可能
給水方式	底面接続 給水水道直結式Rc1/2
排水方式	底面接続 排水ホース(先端外径φ30)
圧縮機	全密閉形 出力175W
凝縮器	マイクロチャンネルコンデンサ 強制空冷式 エアフィルタ付
放熱量	810/920W (50/60Hz)
冷却器	製氷筒外側面 冷却パイプ密着巻(ハンダメッキ仕上)
冷媒制御	温度式自動膨張弁
冷媒	R134a
貯氷制御	検知板と近接スイッチによる(遅延装置付)
製氷水量制御	フロートスイッチ電磁弁連動方式
電気回路保護	漏電遮断器(過電流保護付)、アース線
水回路保護	断水時 フロートスイッチ・電子タイマによる圧縮機 ファンモータ、ギヤモータ停止(遅延装置付)
冷媒回路保護	モータープロテクタによる圧縮機停止(自動復帰)
機構部保護	回転検知によるギヤモータ停止(手動復帰)
脚	樹脂製50~65mm調整可能
インターロック機能	マイコンによる機械運転停止(手動復帰)
製品質量	約47kg (梱包時 約51kg)
梱包	全ダンボール梱包 幅400×奥行650×高さ880mm
付属品	ブラシ2個、ドレンホース、ホースクランプ、エルボ、エアフィルタ
使用条件	周囲温度5~35℃ 給水温度5~30℃ 給水圧 ゲージ圧 0.05~0.78Mpa 電圧変動：定格電圧の±10%以内

\*仕様・外観につきましては、改良のため予告なく変更することがあります。

# ホシザキチップアイスディスペンサー DCM-115L-W-P

設計	製図	尺度 1/10	第3角法
*****	作成日 2021.02.05	図番 D29592	改訂
改訂日			△

この図面は印刷の都合上、尺度が正しく再現されていません。