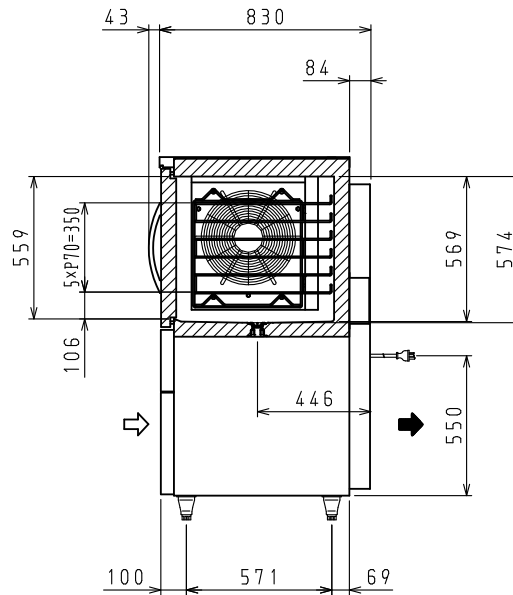
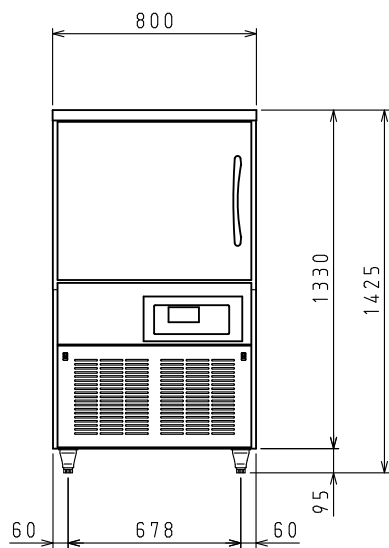


排水部詳細



⇨: 吸気 ➡: 排気

<仕様表>

シリーズ		DBC		
型式		DBC-060V3		
本	外形寸法 (mm)	幅	800	
		奥行	830	
	高さ	1425 (~1465)		
		内形寸法 (mm)	幅	425
奥行	620			
高さ	569~574			
	定格内容積 (L)	冷凍室	148	
体		冷蔵室	—	
	製品質量 (kg)	180		
	外装	ステンレス鋼板・亜鉛引鋼板		
	内装	ステンレス鋼板		
	断熱	ノンフロン硬質発泡ポリウレタン		
	扉	ステンレス鋼板 1枚		
	ホテルパン受け	ステンレス		
	電気特性	電源 (V・φ・Hz)	200・3・50/60	
		冷却時消費電力 (W)	1266/1476	
		霜取時消費電力 (W)	656/706	
定格消費電力 (W)		1210/1420		
定格電流 (A)		4.9/4.8		
力率 (%)		71/85		
冷却装置	電源コード・長さ (m)	2.3×1 ㊸		
	庫内灯	紫外線殺菌ランプ 5W×1		
	適合コンセント	接地形3極20A-250V		
放熱量	圧縮機公称出力 (W)	スクロール	1500	
	凝縮器	空冷式		
	凝縮ファンモータ (W) ×個数	AC200V 入力38/42×2		
	冷却器	冷気強制循環式		
温度調節 (°C)	庫内ファンモータ (W) ×個数	入力 105/155×1		
	冷媒 (g)	HFC R404A (2000)		
霜取方式	放熱量 (W)	3020/3560		
温度表示	霜取方式	ヒータ方式		
周囲温度条件 (°C)	温度調節 (°C)	マイコン温度調節器 -40~+30調節可能		
脚 (ネジ径×数、調整範囲)	温度表示	デジタル		
付属品	周囲温度条件 (°C)	5~35		
	ホテルパン受け	L・R 各一枚		

㊸: 接地形3極差込17A-250V

注)

- 電気特性値は周囲温度30℃、無負荷、サーモ短絡、安定時の値です。
- 本品は漏電遮断器を内蔵しています。
- 本仕様は改良のため予告なしに変更することがあります。

スケールはこの図面サイズがA3のときの尺度です。

スケール 1/20	型式 DBC-060V3	品名 プラストチラー	図番 S06883	訂正 4
--------------	-----------------	---------------	--------------	---------