

TAIJI

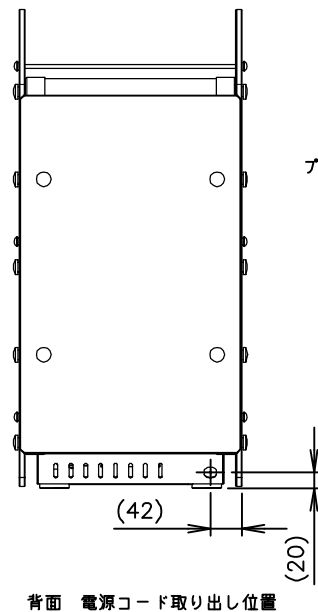
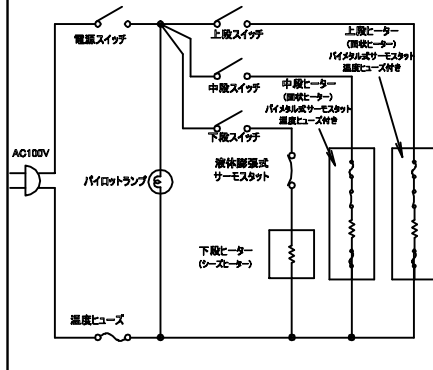
仕様

メーカー名 タイジ株式会社
 品名 カップウォーマー
 型式 DA-300G(R)
 定格電圧 単相100V 50/60Hz
 消費電力 190W
 温度調節 上段：バイメタル式サーモスタット
 中段：バイメタル式サーモスタット
 約80℃(標準温度)
 下段：液体膨張式可変サーモスタット
 40℃~90℃ 可変 (標準温度)
 安全装置 温度ヒューズ
 外形寸法 W315×D466×H642
 質量 23Kg
 26Kg (フック積載時)

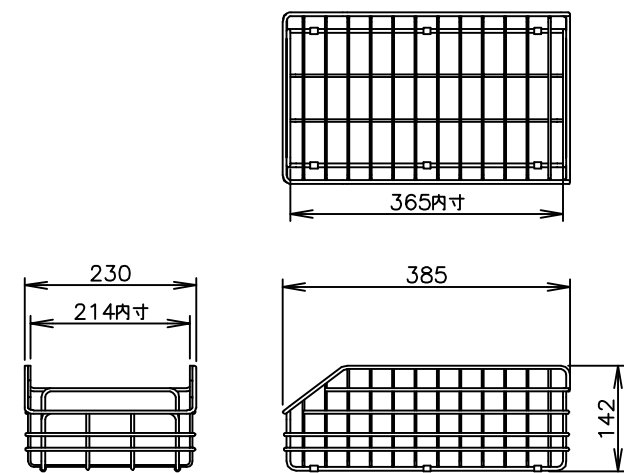
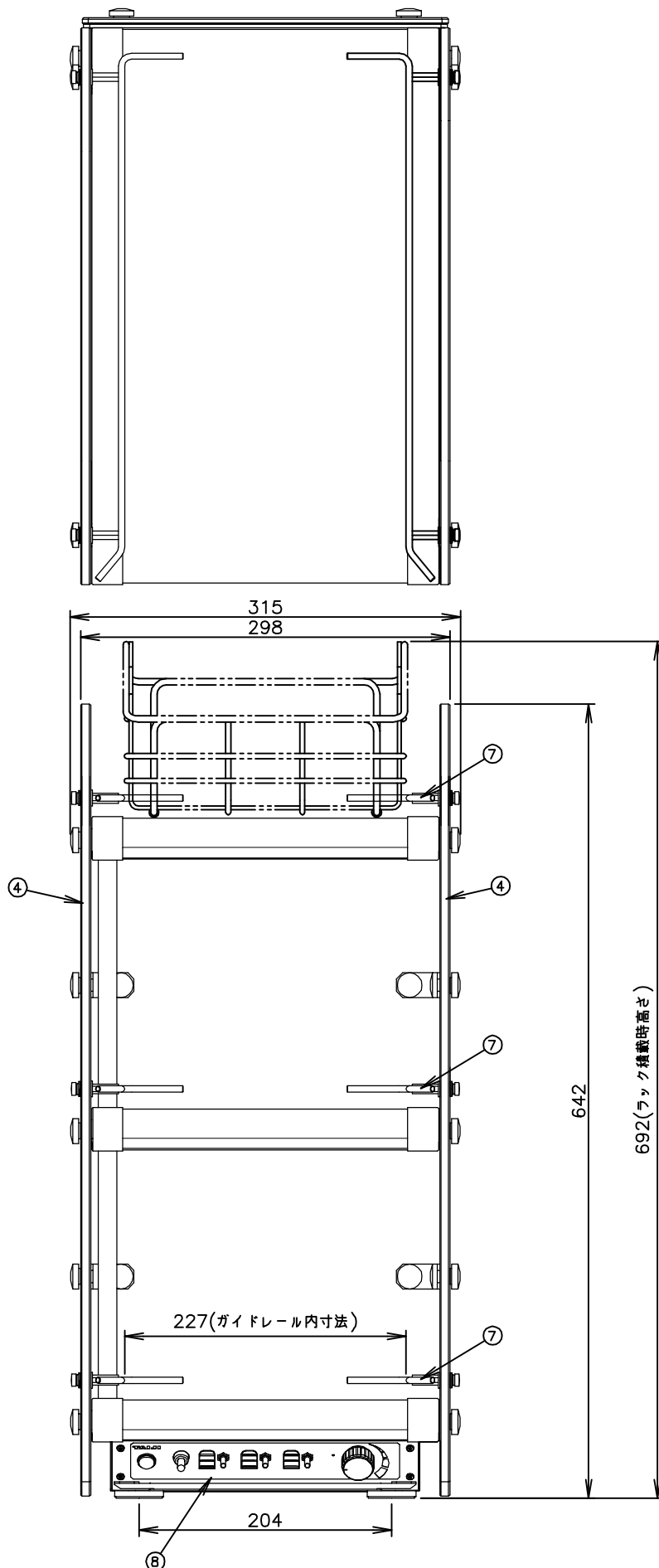
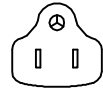
寸法単位:mm

⑩	フック	ステンレス
⑨	電源コード	0.75mm ² 3芯キャプタイヤ
⑧	操作パネル	
⑦	ガイドレール	ステンレス
⑥	アクリルミラー	アクリル
⑤	バックガラス	強化ガラス
④	サイドガラス	強化ガラス
③	上段プレート	ステンレス
②	中段プレート	ステンレス
①	下段プレート	ステンレス

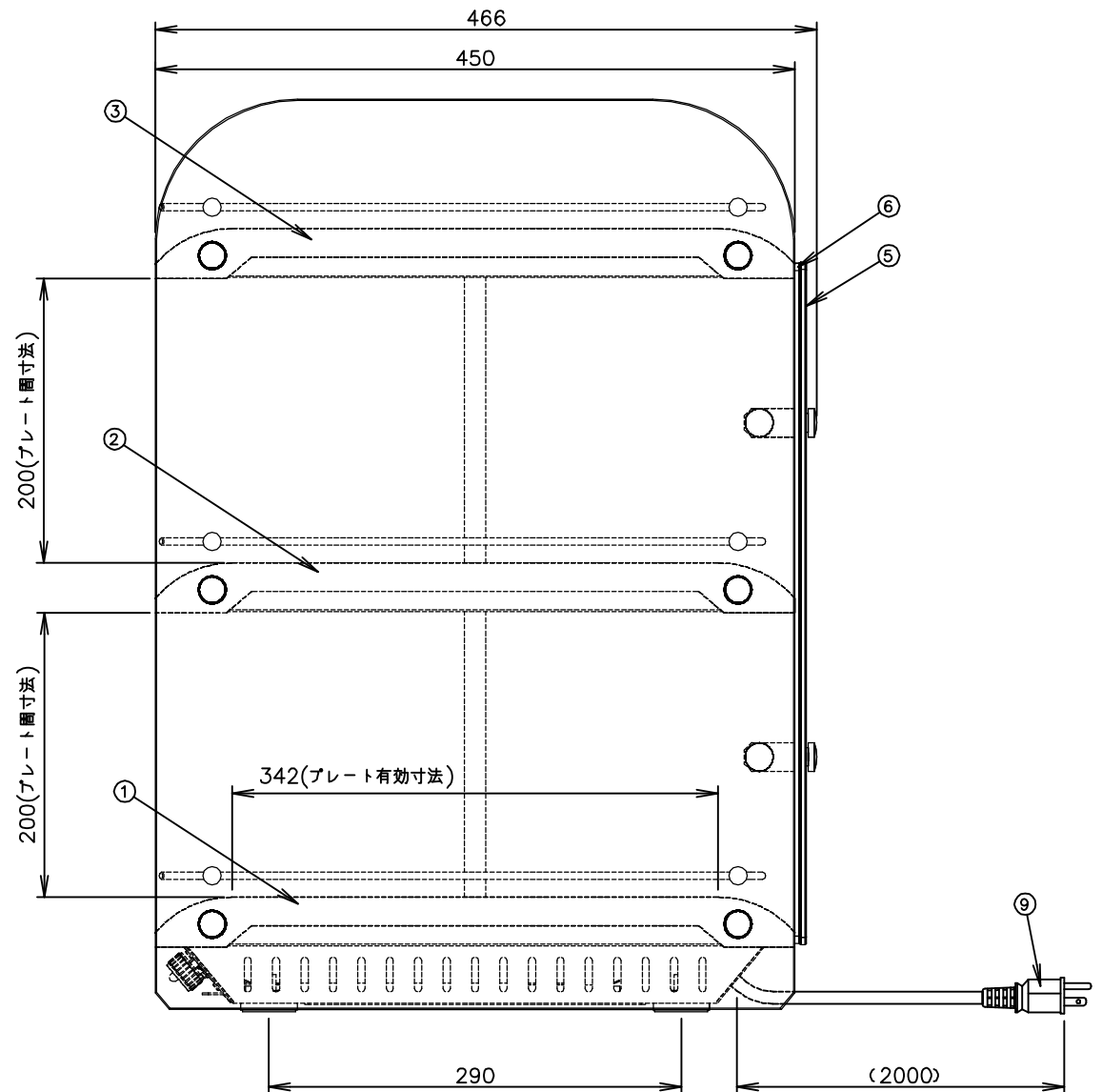
品番 名称 仕様 備考



プラグ形状 3芯 キャプタイヤ



付属品 フック 尺度1:10



承認	検図	製図	尺度	商品説明図 タイジ株式会社	品名	カップウォーマー	商品コード	043010
		橋本	1:5		型式	DA-300G(R)	発行日	2008年02月13日
符号	改訂項目	年月日						