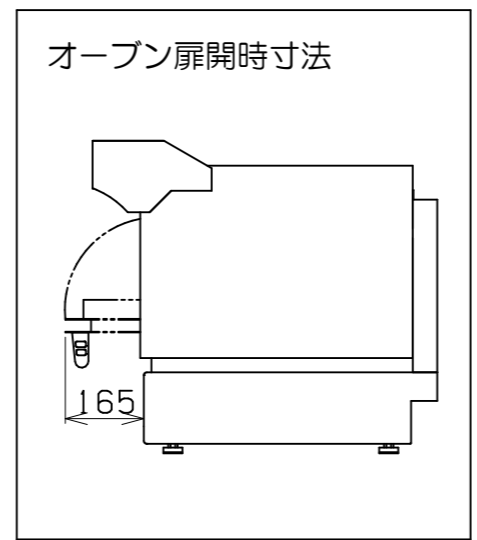
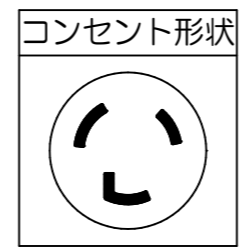
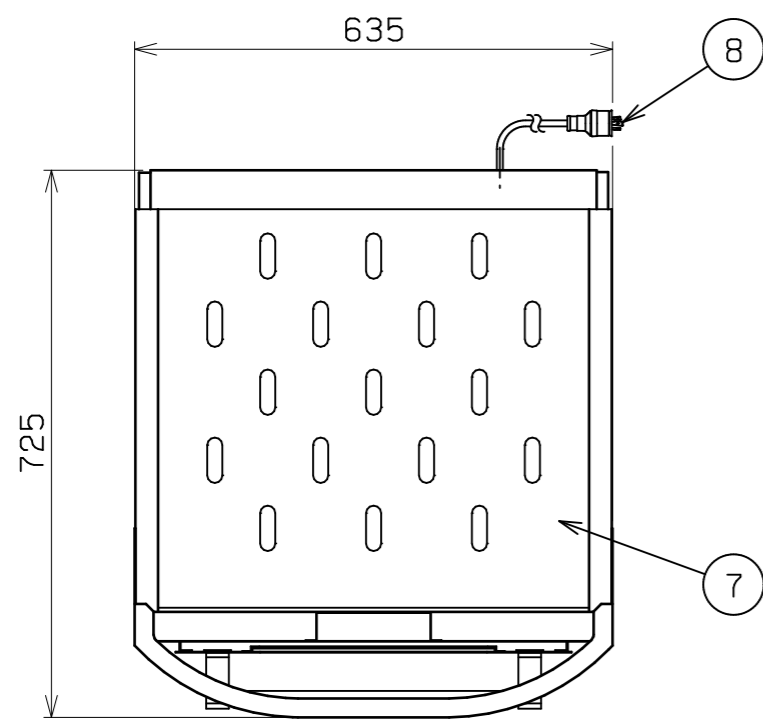
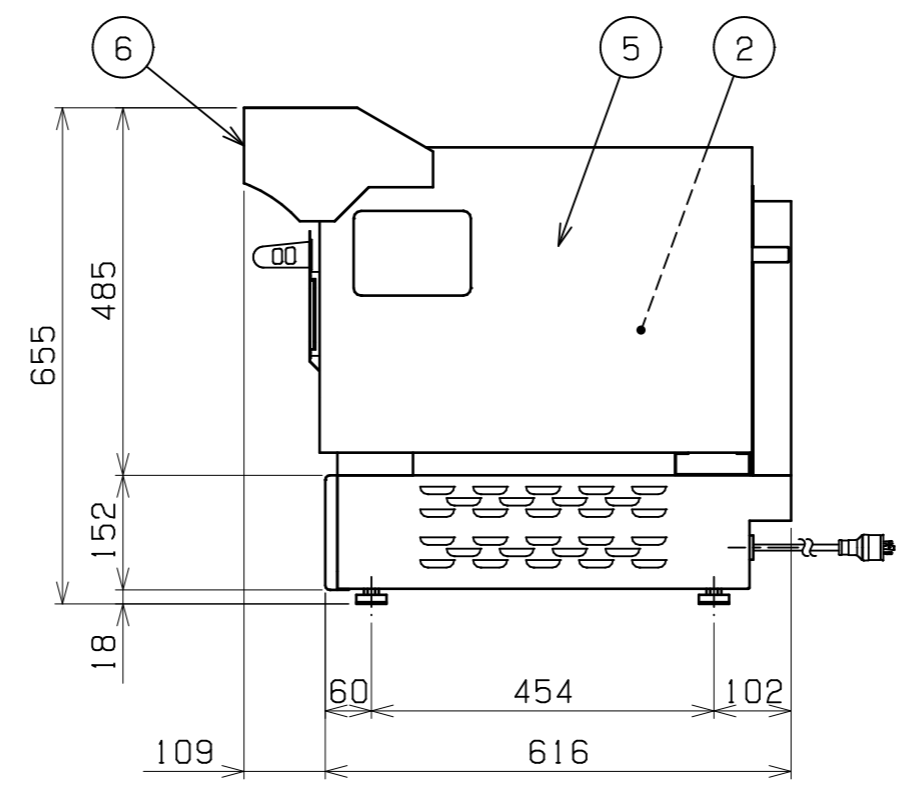
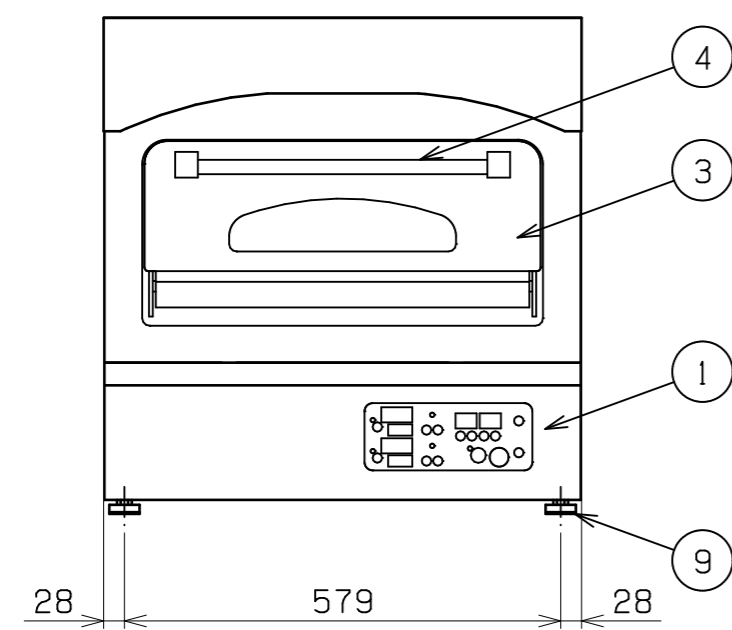


No.	品名 NAME	型式 MODEL	寸法 DIMENSION	台数 QUANTITY
	カリノ 電気ピッツァ窯	CPO-067	635×725×655	



種類	電気ピッツァ窯 1枚焼き
オープン庫内有効寸法	430 (W) × 420 (D) × 110 (H)
収納枚数	14インチ (φ355mm) 1枚
定格電源	単相 200V 50/60Hz 3.3kVA
定格消費電力	3.3kW
必要手元開閉器容量	20A
安全装置	過熱防止装置
製品重量	105kg



部番	品名	材質	備考
1	操作パネル	SUS430	レッド焼付塗装
2	オープン庫内	SUS430	
	炉床	セラミック	
3	オープン扉	SUS430	ブラック焼付塗装 耐熱ガラス付
4	扉取手	SUS304	φ19
5	本体	SUS430	レッド焼付塗装
6	フード	SUS430	レッド焼付塗装
7	天板	SUS430	
8	電源コード		2m 接地2P 20A引掛プラグ付
9	アジャスト	SUS304	

※ 改善の為、仕様及び外観を予告なしに変更することがあります。  
 ※ 設置上の注意 熱機器の設置については安全の為、消防法の設置基準に従って設置してください。

業務用総合厨房機器メーカー <b>株式会社 マルゼン</b> MARUZEN CO., LTD.	変更事項 ALTERATION	尺度 SCALE A3: 1/10	日付 DATE .	図番 DRAWING No. 09098	工事名 TITLE カリノ 電気ピッツァ窯	納品日 DATE OF DELIVERY
	検図 CHECK	設計 DESIGN	製図 DRAW	営業担当 CHARGE	図面名称 DRAWING CORD	承認印 APPROVED