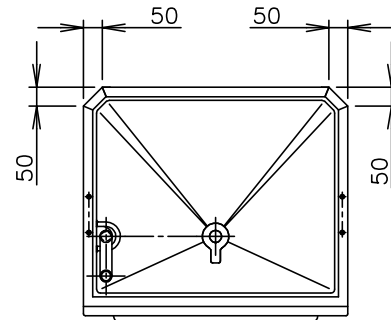
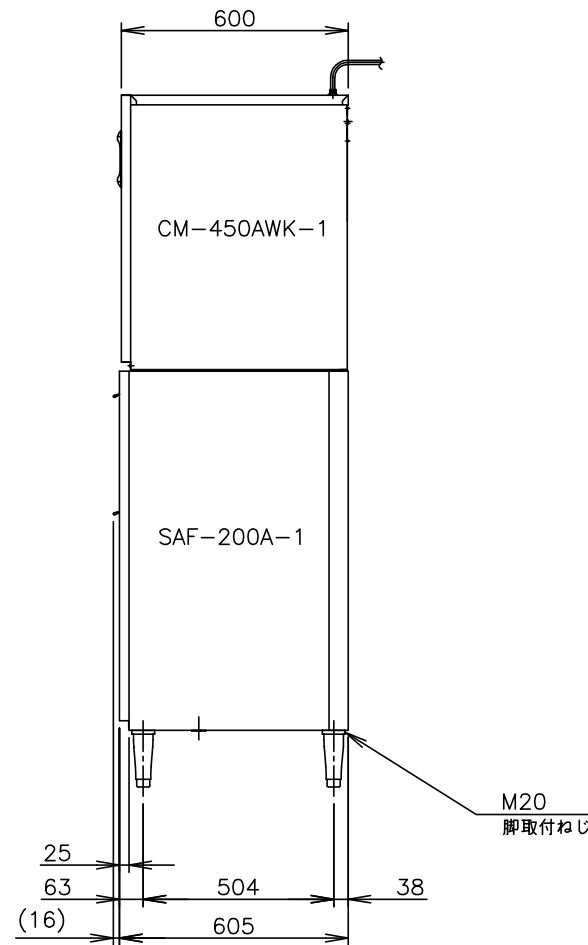
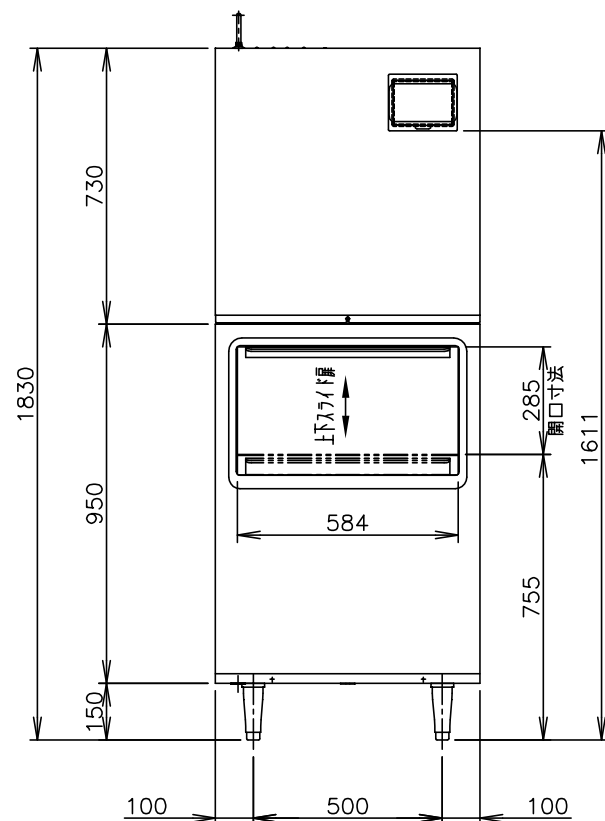


1. 設置条件について
場所、給排水、電源等は取扱説明書・据付工事説明書に従って正しく行ってください。
また、本体設置スペースは、設置条件により若干異なることがありますので、10mm程度余裕をとってください。
(給排気スペース・配管スペース等は本体設置スペースとは別に確保が必要です。)
2. クーリングタワーを使用して凝縮器を冷却する場合はクーリングタワー接続用予備穴を利用して内部配管を行ってください。
3. 電源コードにはプラグが付いていません。
4. 元ブレーカー容量は15A 200Vです。
必ず専用回路(過負荷・短絡保護あり)を使用してください。
5. 製品コード：F144-S002
CM-450AWK-1: F144
SAF-200A-1: 30LS



ストック上面図



製品名	ホシザキチップアイスメーカー
形名	CM-450AWK-1-SAF
電源	三相200V 50/60Hz 容量3.1kVA(9.0A)
電流	運転電流 5.8/6.5A 電動機定格電流 5.6/6.3A 始動電流 32/31A
消費電力	電動機定格消費電力 1430/1750W(力率74/80%) 電熱装置定格消費電力 60W 製氷時消費電力 1490/1810W
製氷能力	約425/450kg/d(周囲温度20℃ 水温15℃ 50/60Hz) 約375/400kg/d(周囲温度30℃ 水温25℃ 50/60Hz)
氷の形状	圧縮フレーク状氷片(チップアイス)
貯氷量	約105kg(自然落下時約90kg)
消費水量	約2.43/2.24m ³ /d(周囲温度20℃ 水温15℃ 50/60Hz) 約3.28/2.81m ³ /d(周囲温度30℃ 水温25℃ 50/60Hz)
外形寸法	幅700×奥行605×高さ1830(～1860)mm
外装	ステンレス鋼板 亜鉛鋼板(後板) フッ素プレコートステンレス鋼板(フロントパネル)
ストック	外装 ステンレス鋼板、亜鉛鋼板(後板・底板) フッ素プレコートステンレス鋼板(フロントパネル) 内装 ABS樹脂、断熱材：硬質ポリウレタン一体発泡
製氷方法	製氷筒内氷膜式(圧縮フレークタイプ)
給水方式	水道直結方式 製氷水、冷却水 各Rc1/2(機械上面)
排水方式	Rp3/4×2(ストック底面)
圧縮機	全密閉形 1500W
凝縮器	二重管形水冷式
冷却器	製氷筒外側面 冷却パイプ密着巻(ハンダメッキ仕上)
冷媒制御	温度式膨張弁
冷媒	R404A
貯氷制御	貯氷検知板とリードスイッチによる(遅延タイマ付)
製氷水量制御	フロートスイッチ電磁弁連動方式
冷却水量制御	自動給水弁
製氷能力制御	ホットガスバイパス
電気回路保護	漏電遮断器、アース線、ヒューズ3A(制御回路)、低電圧検知
冷媒回路制御	サーミスタによる凝縮温度検知(自動復帰)
機構部保護	リードスイッチ(手動復帰)、ギャードモータ回転検知(手動復帰)
インターロック機能	マイコンによる機械運転停止(手動復帰)
脚	樹脂製 150～180mm調整可能
製品質量	123kg 本体 90kg(梱包時 99kg) ストック 33kg(梱包時 36kg)
梱包	本体 ダンボール梱包(木製下台) 幅805×奥行710×高さ890mm ストック 簡易ダンボール梱包 幅795×奥行687×高さ1035mm
付属品	スコップ、排水接続管、チェックバルブ
オプション	ドレンパイプAY、ストレーナ(クーリングタワー使用時)
使用条件	周囲温度5～35℃ 給水圧0.05～0.78MPa 電圧変動：定格電圧の±10%

*仕様・外観につきましては、改良のため予告なく変更することがあります。

ホシザキチップアイスメーカー CM-450AWK-1-SAF [オーガー方式]

設計	製図	尺度 1/20	第3角法
*****	作成日	2019.10.18	図番 D27225
改訂日			改訂

この図面は印刷の都合上、尺度が正しく再現されていません。