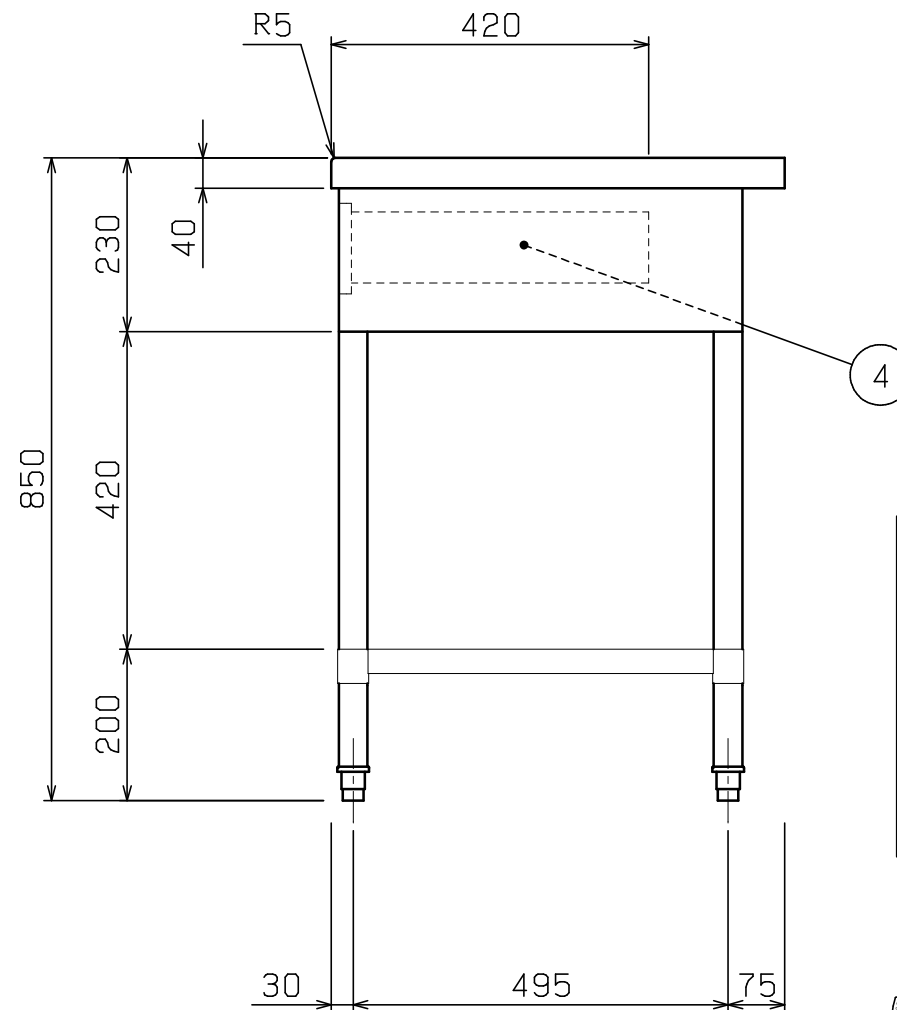
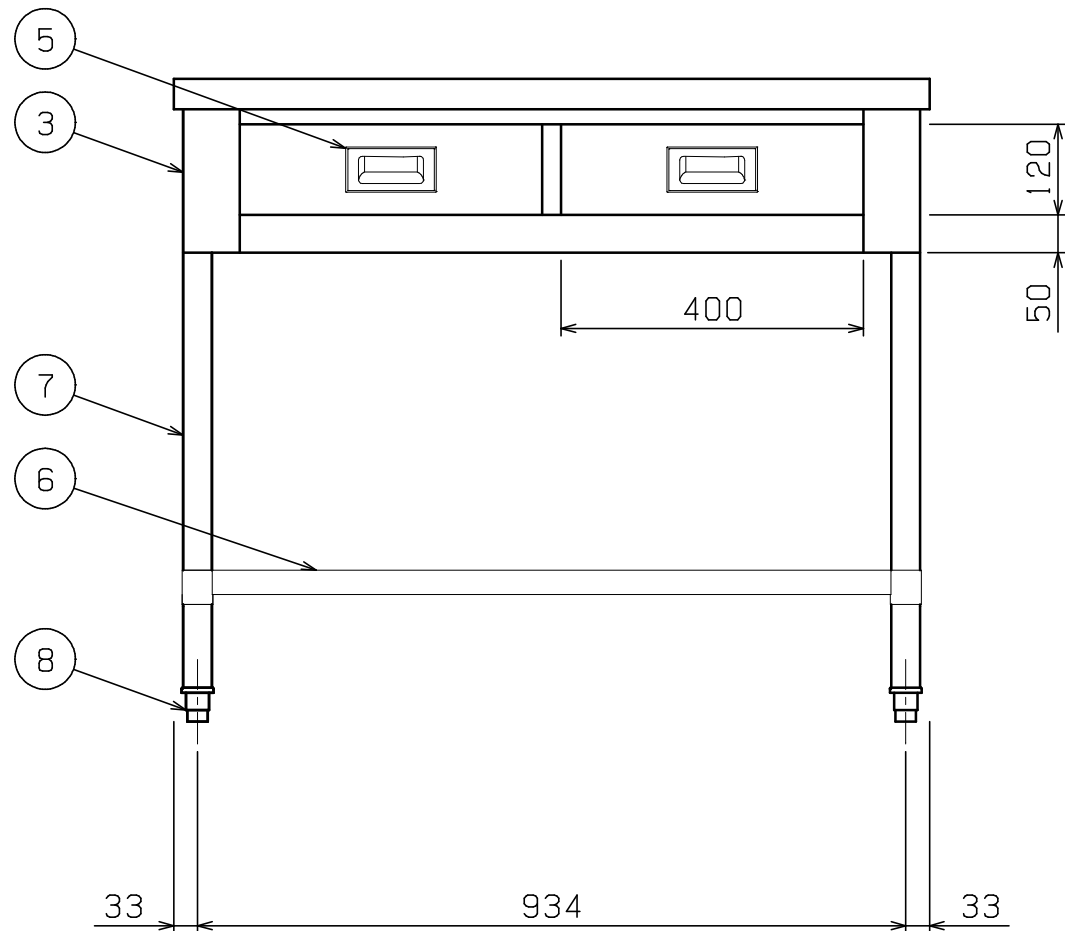
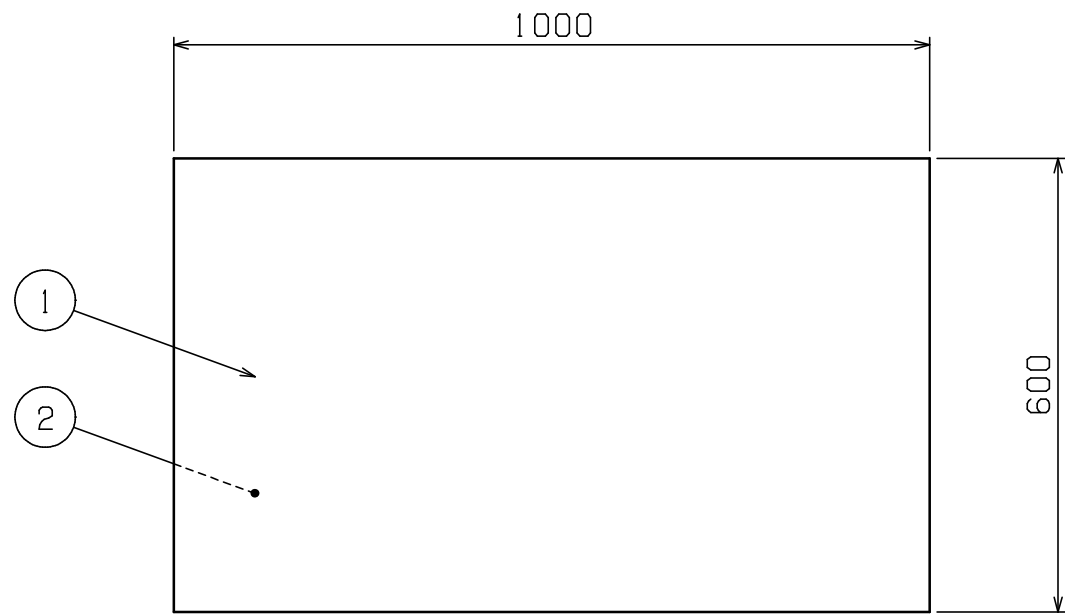


No.	品名 NAME	型式 MODEL	寸法 DIMENSION	台数 QUANTITY
	430プレミアムシリーズ 調理台引出し付 (バックなし、H850仕様)	BWD-106NH	1000×600×850	

外形寸法	間口	奥行	高さ
	1000	600	850
製品重量	30.2kg		



部番	品名	材質	備考
1	トップ	SUS430	t1.0 No. 4仕上
2	トップ補強	ボンデ	t1.0
3	化粧板	SUS430	t0.8 No. 4仕上
4	引出し本体	SUS430	t0.8
5	引出し取手	SUS304	
6	スノコ板	SUS430	t1.0 No. 4仕上
7	脚	SUS304	t1.0 φ38
8	アジャスト	SUS304	

※ 改善の為、仕様及び外観を予告なしに変更することがあります。



JFEA 業務用厨房設備機器基準適合品

業務用総合厨房機器メーカー 株式会社 マルゼン MARUZEN CO., LTD.	変更事項 ALTERATION	尺度 SCALE A3: 1/10	日付 DATE	図番 DRAWING No. 08625	工事名称 TITLE	納品日 DATE OF DELIVERY
		検図 CHECK	設計 DESIGN	製図 DRAW	営業担当 CHARGE	図面名称 DRAWING CORD 430プレミアムシリーズ 調理台引出し付 (バックなし、H850仕様)