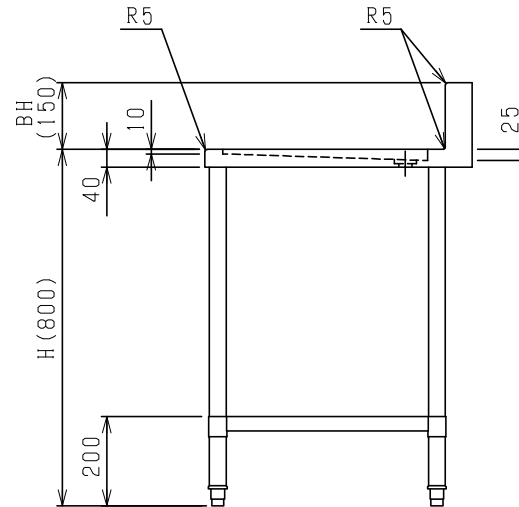
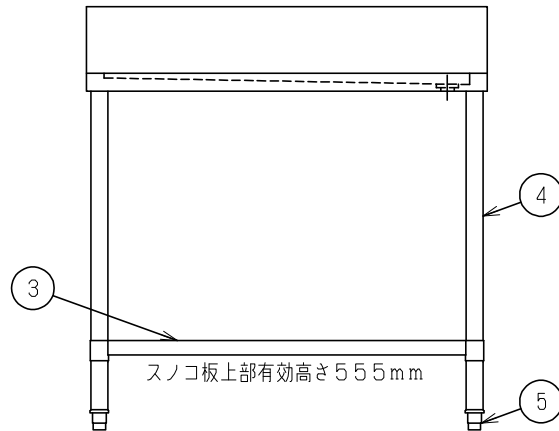
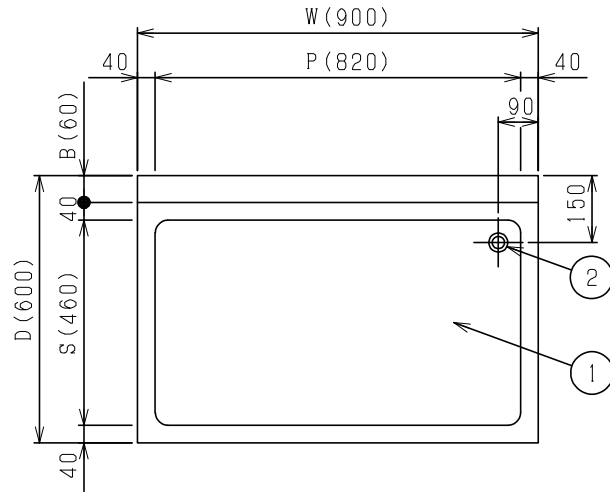


| No. | 品名 NAME      | 台数 QUANTITY | 型式 MODEL | 寸法 DIMENSION |
|-----|--------------|-------------|----------|--------------|
|     | ブリームシリーズ 水切台 |             | BSW      |              |



| 型式      | 寸法 | W    | D   | H   | BH  | B  | P    | S   | JFEA<br>適合品 |
|---------|----|------|-----|-----|-----|----|------|-----|-------------|
| BSW-066 |    | 600  | 600 | 800 | 150 | 60 | 520  | 460 | ☆           |
| BSW-096 |    | 900  | 600 | 800 | 150 | 60 | 820  | 460 | ☆           |
| BSW-126 |    | 1200 | 600 | 800 | 150 | 60 | 1120 | 460 | ☆           |
| BSW-067 |    | 600  | 750 | 800 | 150 | 60 | 520  | 610 | ☆           |
| BSW-077 |    | 750  | 750 | 800 | 150 | 60 | 670  | 610 | ☆           |
| BSW-097 |    | 900  | 750 | 800 | 150 | 60 | 820  | 610 | ☆           |

※ 排水ホース付 (25A 0.8m x 1)

| 部番 | 品名        | 材質     | 備考            |
|----|-----------|--------|---------------|
| 1  | トップ (水切り) | SUS430 | t 1.0 No.4 仕上 |
| 2  | 排水金具網栓    | C3604  | クロムメッキ仕上 25A  |
| 3  | スノコ板      | SUS430 | t 1.0 No.4 仕上 |
| 4  | 脚         | SUS304 | t 1.0 φ38     |
| 5  | アジャスト     | SUS304 |               |

※ 改善の為、仕様及び外観を予告なしに変更することがあります。

※本図はBSW-096を示す



JFEA 業務用厨房設備機器基準適合品

業務用総合厨房機器メーカー  
株式会社 **マルゼン**  
MARUZEN CO., LTD.

変更事項 ALTERATION

尺度 SCALE  
1/12

日付 DATE

図番 DRAWING No.  
01597

工事名 TITLE

納品日 DATE OF DELIVERY

検図 CHECK

設計 DESIGN

製図 DRAW

営業担当 CHARGE

図面名称 DRAWING CORD

承認印 APPROVED

ブリームシリーズ 水切台