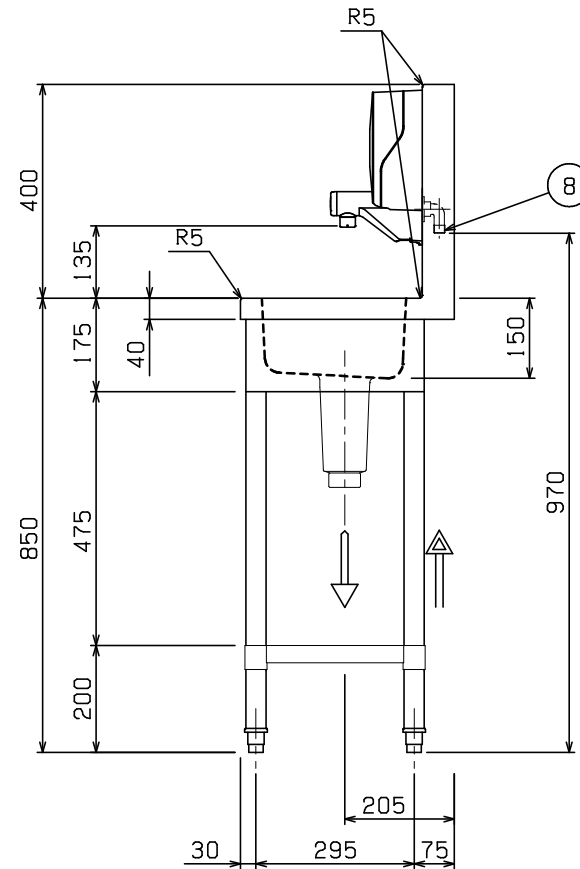
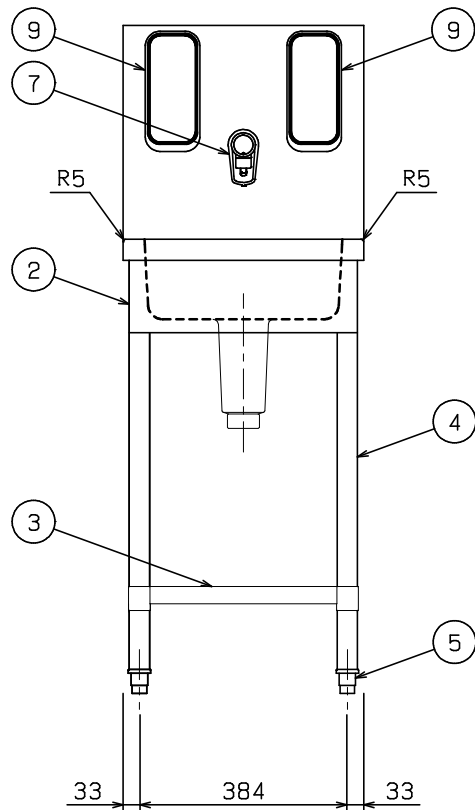
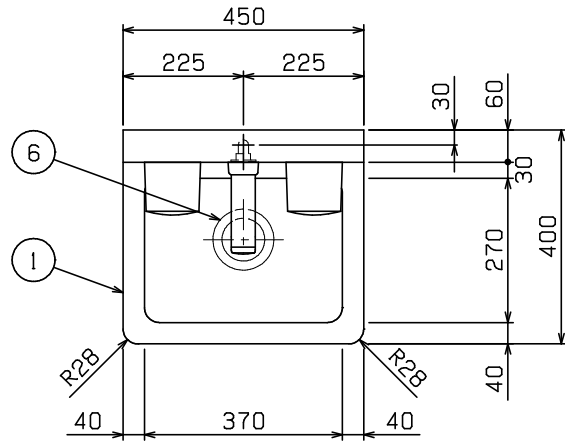


No.	品名 NAME	型式 MODEL	寸法 DIMENSION	台数 QUANTITY
	自動手指洗浄消毒器 (ディスペンサー仕様)	BSHD-044H	450×400×850	



種類	SUS430仕様
製品重量	15.9kg
付属品	50A排水ホース 0.8m (1) 石けん液用薬液ボトル 450cc (1) 手指消毒液用薬液ボトル 450cc (1) 開閉工具 (1), ピクトラベル (各2) 鍵 (2), アルカリ単2電池 (8) アルカリ単3電池 (2)

部番	品名	材質	備考
1	トップ (シンク)	SUS430	t1.0 No.4仕上
2	化粧板	SUS430	t0.8 No.4仕上
3	スノコ板	SUS430	t1.0 No.4仕上 排水口ゴムリング付
4	脚	SUS304	t1.0 φ38
5	アジャスト	SUS304	
6	排水金具	ポリプロピレン	50A φ11.4小キングドレン
7	自動水栓		タッチフリー 電池式
8	給水口	CAC202	G1/2 給湯時は42℃以下
9	自動ディスペンサー	ABS	タッチフリー 電池式

※ 改善の為、仕様及び外観を予告なしに変更することがあります。