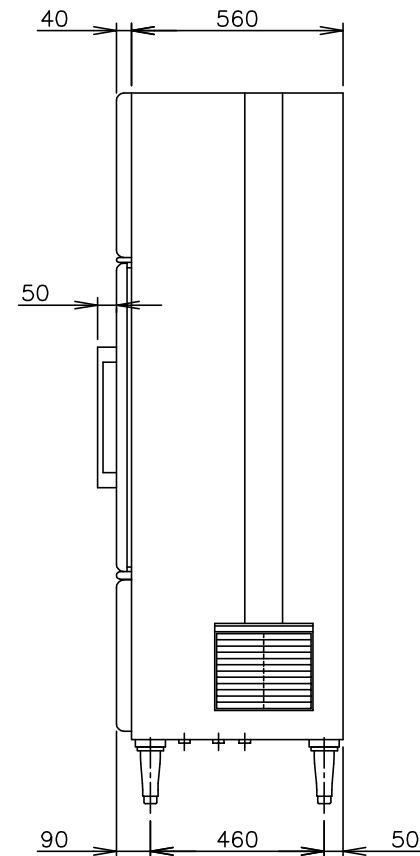
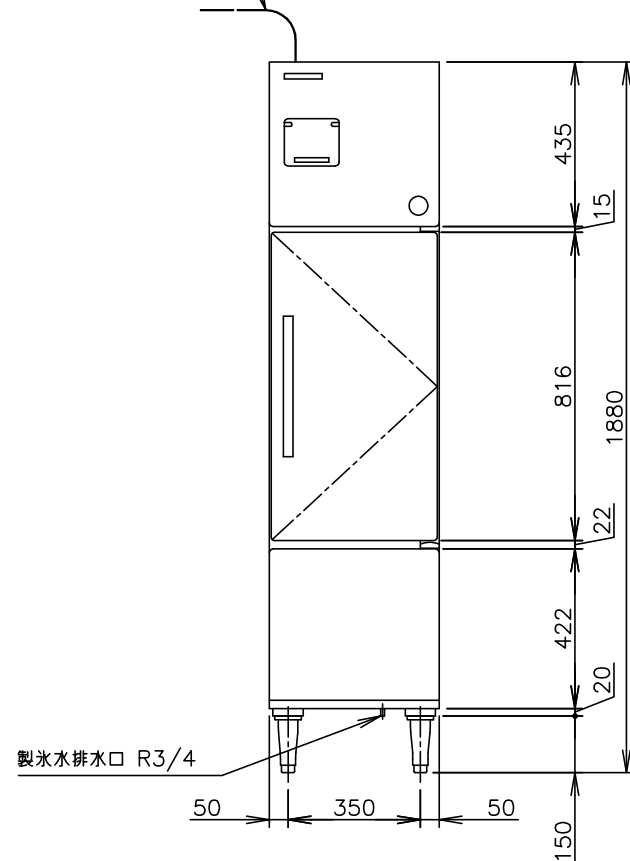


1. 設置条件について  
場所、給排水、電源等は取扱説明書・据付工事説明書に従って正しく行ってください。  
また、本体設置スペースは、設置条件により若干異なることがありますので、10mm程度余裕をとってください。  
(吸排気スペース・配管スペース等は本体設置スペースとは別に確保が必要です。)
2. 製氷能力は周囲温、水温によって変わりますので、取扱説明書を参照してください。
3. 扉は現場にて逆開き変更可能です。
4. 製品コード：10LD-D002

電源コード 機外L2100  
(アース付4芯・プラグ無)



|         |   |
|---------|---|
| 製品名     | ホシザキブロックアイスメーカー   |
| 形名      | BM-80WC   |
| 電源      | 三相200V 50/60Hz 容量 1.50kVA(4.4A)   |
| 電流      | 運転電流 3.1/3.0A 電動機定格電流 2.9/2.8A<br>始動電流 16/16A   |
| 消費電力    | 750/840W(力率 69/80%)<br>電動機定格消費電力 735/825W 電熱装置消費電力 15/15W   |
| 製氷能力    | 約79/80kg/d (周囲温20℃ 水温15℃ 50/60Hz)<br>約75/76kg/d (周囲温30℃ 水温25℃ 50/60Hz)  |
| 氷の形状    | ブロックアイス<br>約90x200x50mm   |
| 1回の製氷時間 | 約35/34min (周囲温20℃ 水温15℃ 50/60Hz)  |
| 1回の製氷量  | 約2.1kg/3個   |
| 貯氷量     | 約40kg   |
| 消費水量    | 製除氷水 約0.33/0.34m <sup>3</sup> /d (周囲温20℃ 水温15℃ 50/60Hz)<br>約0.32/0.34m <sup>3</sup> /d (周囲温30℃ 水温25℃ 50/60Hz) |
|         | 冷却水 約0.62/0.69m <sup>3</sup> /d (周囲温20℃ 水温15℃ 50/60Hz)<br>約1.33/1.46m <sup>3</sup> /d (周囲温30℃ 水温25℃ 50/60Hz)  |
| 外形寸法    | 幅450×奥行600×高さ1880(~1910)mm  |
| 放熱量     | 1215/1530W (50/60Hz)  |
| 外装      | ステンレス鋼板、亜鉛鉄板(後板)<br>フッ素プレコートステンレス鋼板(フロントパネル・扉)  |
| 内装      | ABS樹脂成形品  |
| 断熱材     | 硬質ポリウレタン一体発泡  |
| 製氷方式    | 壁面流下方式  |
| 除氷方式    | ホットガス方式   |
| 給水方式    | 水道直結方式 Rc1/2 冷却水Rc1/2   |
| 排水方式    | 製氷残水毎回稀釈排棄 R3/4 冷却水Rc1/2  |
| 圧縮機     | 全密閉形  |
| 凝縮器     | 二重管水冷式  |
| 冷却器     | 銅パイプオンシート 銅板セル製氷室(錫メッキ仕上)   |
| 冷媒制御    | 温度式自動膨張弁  |
| 冷媒      | R404A   |
| 製氷制御    | オーバーフロー方式 フロートスイッチ  |
| 除氷制御    | サーミスタ、近接スイッチ  |
| 貯氷制御    | 機械検知方式  |
| 給水制御    | 内部タイマー(プログラムコントロール)   |
| 製氷水量制御  | 稀釈方式  |
| 冷却水量    | 自動給水弁   |
| 電気回路保護  | 漏電遮断器   |
| 冷媒回路保護  | モータプロテクタによる圧縮機停止、自己復帰式自動圧力調節器   |
| 脚       | 樹脂製 150~180mm調整可能   |
| 製品質量    | 110kg (梱包時 135kg)   |
| 梱包      | 木枠梱包 幅580×奥行765×高さ2015mm  |
| 付属品     | ストレーナ、転倒防止板、5Aヒューズ  |
| 使用条件    | 周囲温度1~35℃ 給水圧0.05~0.78MPa<br>電圧変動：定格電圧の±10%以内   |

\*仕様・外観につきましては、改良のため予告なく変更することがあります。

# ホシザキブロックアイスメーカー BM-80WC [壁面流下方式]

|                   |                   |              |         |
|-------------------|-------------------|--------------|---------|
| 設計                | 製図                | 尺度 1/20      | 第3角法    |
| 2015.02.11<br>改訂日 | 作成日<br>2009.10.19 | 図番<br>D05864 | 改訂<br>② |

この図面は印刷の都合上、尺度が正しく再現されていません。