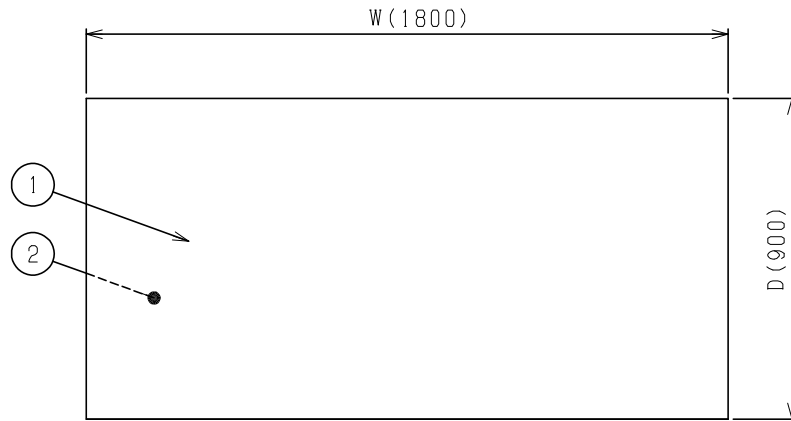
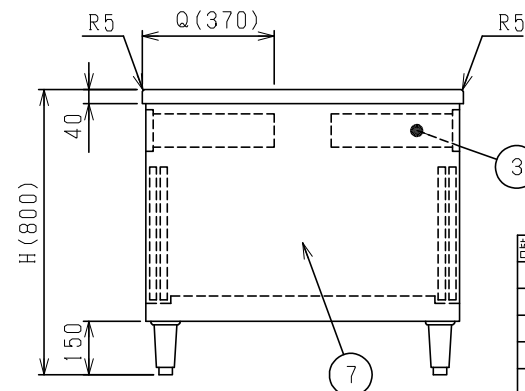
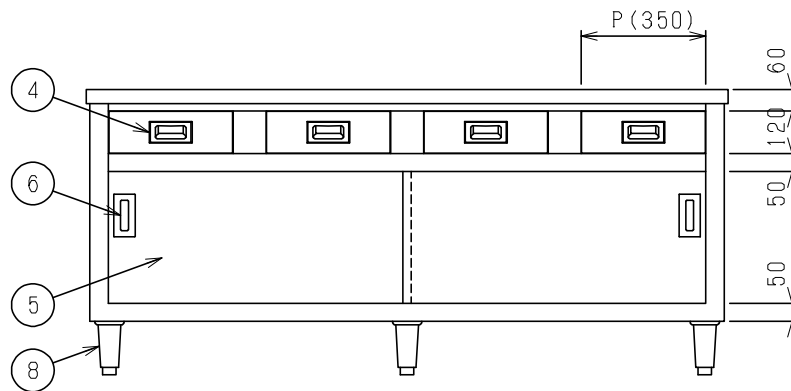


No.	品名 NAME	台数 QUANTITY	型式 MODEL	寸法 DIMENSION
	430ブリームシリーズ 調理台 引出し引戸付 (両面式)		BHD-W	



型式	寸法	W	D	H	P	Q	引出し数	JFEA適合品
BHD-129W		1200	900	800	300	370	6	☆
BHD-159W		1500	900	800	400	370	6	☆
BHD-189W		1800	900	800	350	370	8	☆

※W1500以下は4本脚となります。



部番	品名	材質	備考
1	トップ	SUS430	t1.0 No.4仕上
2	トップ補強	ボンデ	t1.0
3	引出し本体	SUS430	t0.8
4	引出し取手	SUS304	
5	引戸	SUS430	t0.8 No.4仕上
6	引戸取手	SUS304	
7	本体	SUS430	t1.0 No.4仕上
8	アジャスト	SUS304	

※ 改善の為、仕様及び外観を予告なしに変更することがあります。

※本図はBHD-189Wを示す



変更事項 ALTERATION	尺度 SCALE	日付 DATE	図番 DRAWING No.	工事名 TITLE	納品日 DATE OF DELIVERY
	1/15		01460		
検図 CHECK	設計 DESIGN	製図 DRAW	営業担当 CHARGE	図面名称 DRAWING CORD	承認印 APPROVED
				430ブリームシリーズ 調理台 引出し引戸付 (両面式)	