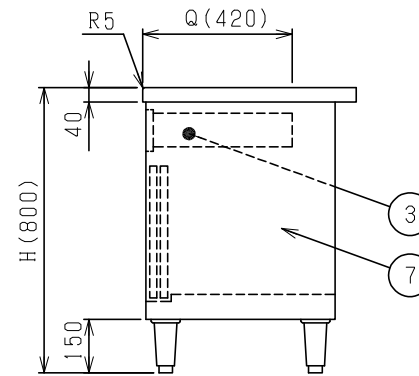
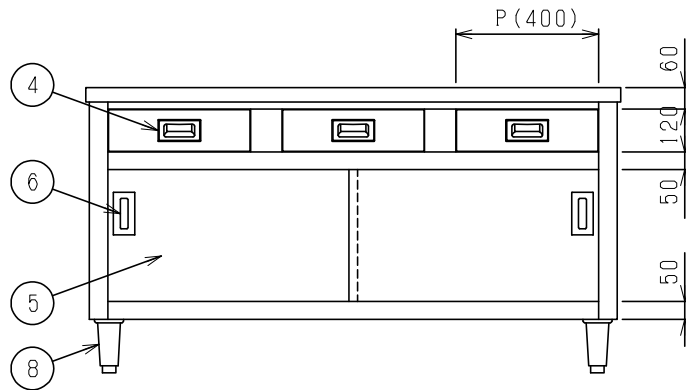
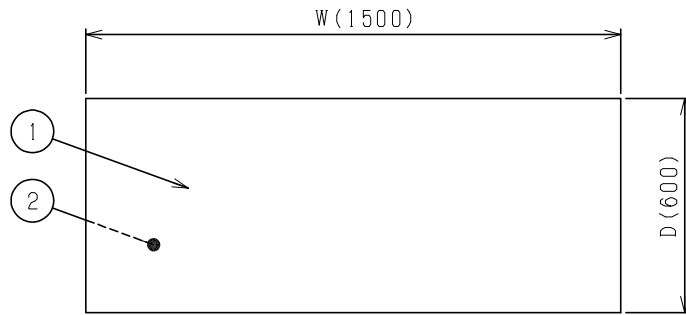


No.	品名 NAME	台数 QUANTITY	型式 MODEL	寸法 DIMENSION
	430ブリームシリーズ 調理台 引出し引戸付 (バックなし)		BHD-N	



型式	寸法	W	D	H	P	Q	引出し数	JFEA適合品
BHD-074N		750	450	800	500	350	1	☆
BHD-094N		900	450	800	350	350	2	☆
BHD-104N		1000	450	800	400	350	2	☆
BHD-124N		1200	450	800	300	350	3	☆
BHD-096N		900	600	800	350	420	2	☆
BHD-126N		1200	600	800	300	420	3	☆
BHD-156N		1500	600	800	400	420	3	☆
BHD-186N		1800	600	800	350	420	4	☆
BHD-097N		900	750	800	350	420	2	☆
BHD-127N		1200	750	800	300	420	3	☆
BHD-157N		1500	750	800	400	420	3	☆
BHD-187N		1800	750	800	350	420	4	☆

※W1800は6本脚となります。

部番	品名	材質	備考
1	トップ	SUS430	t1.0 No.4 仕上
2	トップ補強	ボンデ	t1.0
3	引出し本体	SUS430	t0.8
4	引出し取手	SUS304	
5	引違戸	SUS430	t0.8 No.4 仕上
6	引戸取手	SUS304	
7	本体	SUS430	t0.8 No.4 仕上
8	アジャスト	SUS304	

※ 改善の為、仕様及び外観を予告なしに変更することがあります。

※本図はBHD-156Nを示す



変更事項 ALTERATION	尺度 SCALE	日付 DATE	図番 DRAWING No.	工事名 TITLE	納品日 DATE OF DELIVERY
	1/15		01458		
	検図 CHECK	設計 DESIGN	製図 DRAW	営業担当 CHARGE	承認印 APPROVED
				図面名称 DRAWING CORD	
				430ブリームシリーズ 調理台 引出し引戸付 (バックなし)	