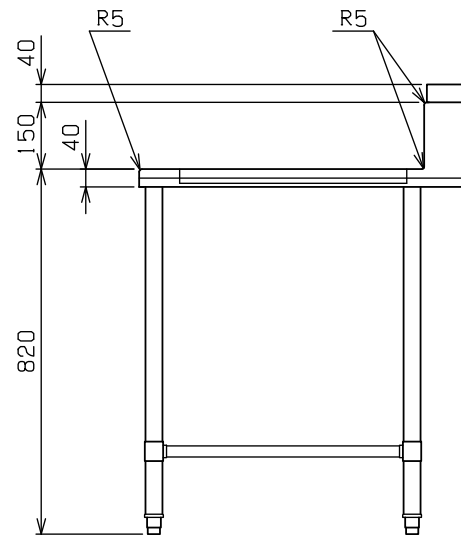
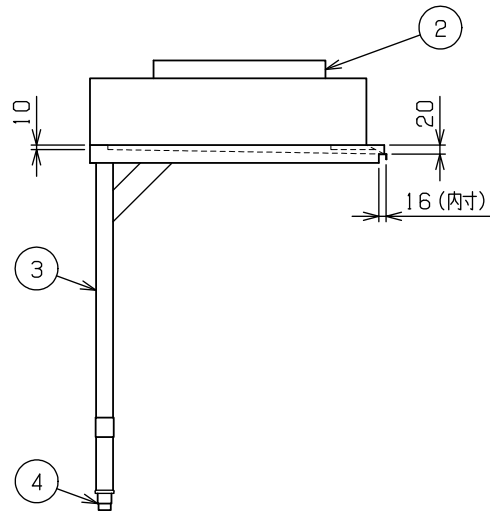
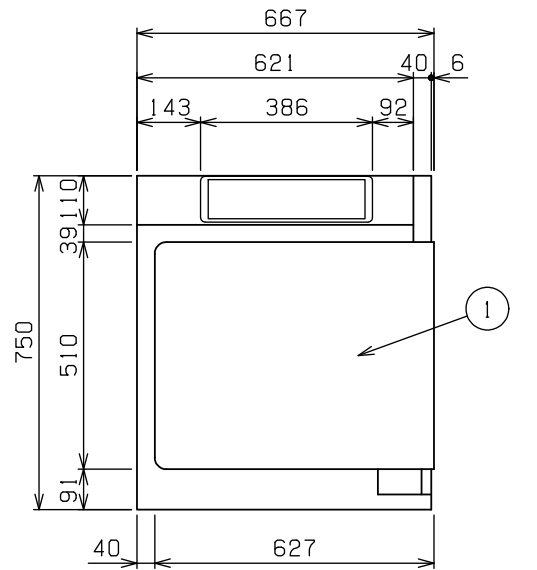
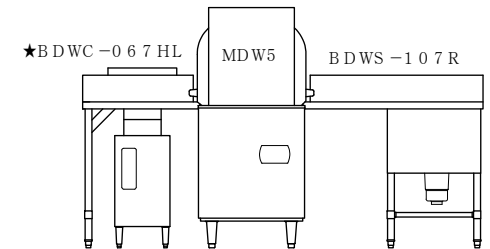


No.	品名NAME	台数QUANTITY	型式MODEL・寸法MEASUR
	スルータイプ クリーンテーブル (排気筒カバー付)		BDWC-067HL




外形寸法	間口	奥行	高さ
	667	750	820
適用機種	スルータイプ (MDW5)		

〈基本の組合せ〉



部番	品名	材質	備考
1	トップ	SUS430	t1.0 No.4 仕上
2	排気筒	SUS430	t0.8 No.4 仕上
3	脚	SUS304	t1.0 φ38
4	アジャスト	SUS304	

※ 改善の為、仕様及び外観を予告なしに変更することがあります。

 株式会社 マルゼン MARUZEN CO.,LTD.	変更事項ALTERNATION	縮尺SCALE	日付DATE	図番DRAWING No.	工事名TITLE	備考REMARKS
		1/12	・	03372		
	検図CHECK	設計DESIGN	製図DRAW	営業担当CHARGE	図面名称DRAWING CORD	承認印APPROVED
					スルータイプ クリーンテーブル(排気筒カバー付)	