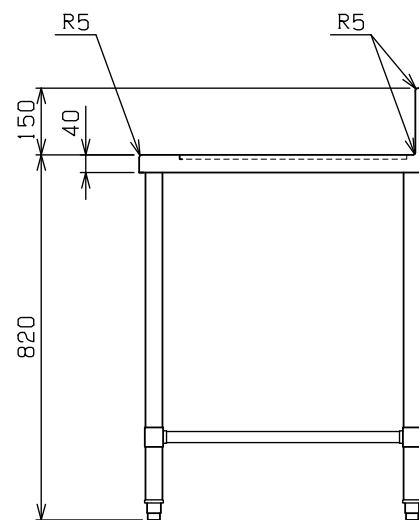
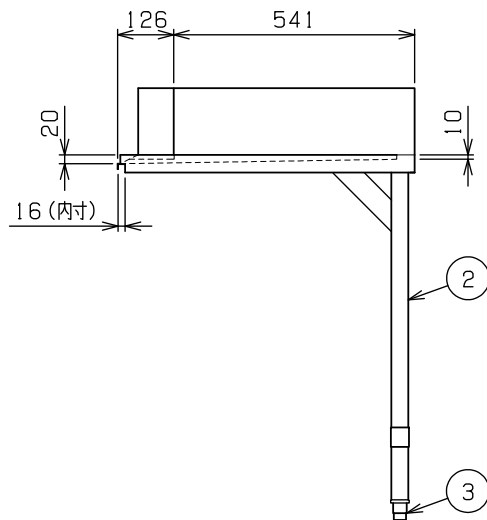
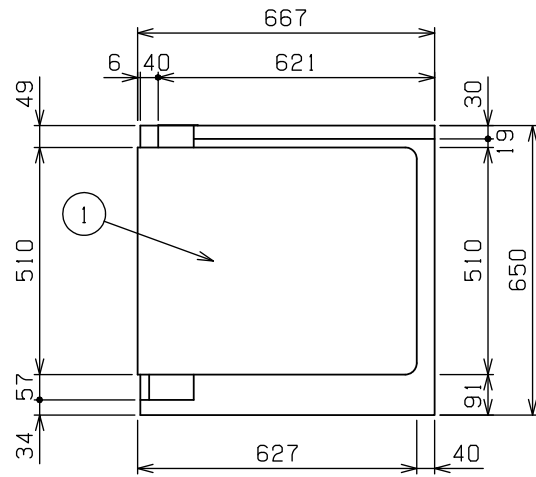
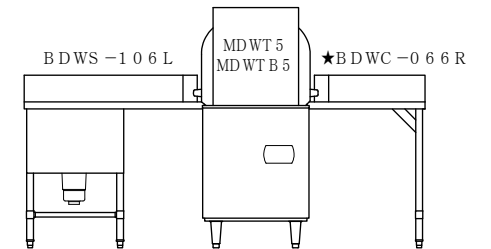


| | | | | |
|-----|-----------------|------------|-----------|----------|
| No. | 品名NAME | 台数QUANTITY | 型式MODEL | 寸法MEASUR |
| | スルータイプ クリーンテーブル | | BDWC-066R | |



| | | | |
|------|--------------------------|-----|-----|
| 外形寸法 | 間口 | 奥行 | 高さ |
| | 667 | 650 | 820 |
| 適用機種 | スルータイプ (MDWT5・MDWTB5) | | |

〈基本の組合せ〉



| 部番 | 品名 | 材質 | 備考 |
|----|-------|--------|--------------|
| 1 | トップ | SUS430 | t1.0 No.4 仕上 |
| 2 | 脚 | SUS304 | t1.0 φ38 |
| 3 | アジャスト | SUS304 | |

※ 改善の為、仕様及び外観を予告なしに変更することがあります。

| | | | | | | |
|---|-----------------|----------|--------|---------------|------------------|-----------|
| 業務用総合厨房機器メーカー 株式会社 マルゼン MARUZEN CO.,LTD. | 変更事項ALTERNATION | 縮尺SCALE | 日付DATE | 図番DRAWING No. | 工事名TITLE | 備考REMARKS |
| | | 1/12 | ・ | 03375 | | |
| | 検図CHECK | 設計DESIGN | 製図DRAW | 営業担当CHARGE | 図面名称DRAWING CORD | |
| | | | | | スルータイプ クリーンテーブル | |