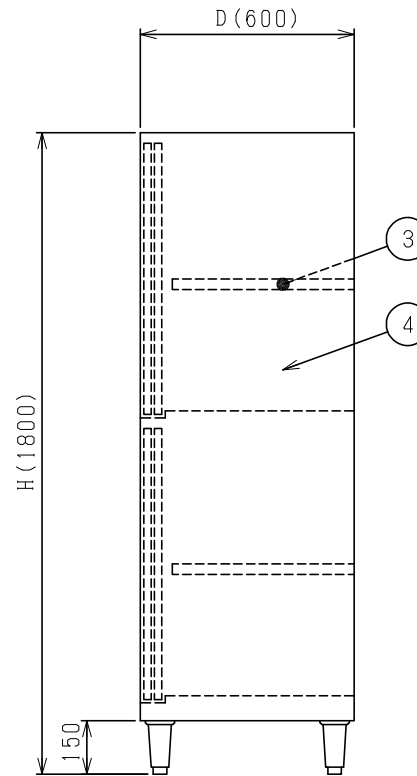
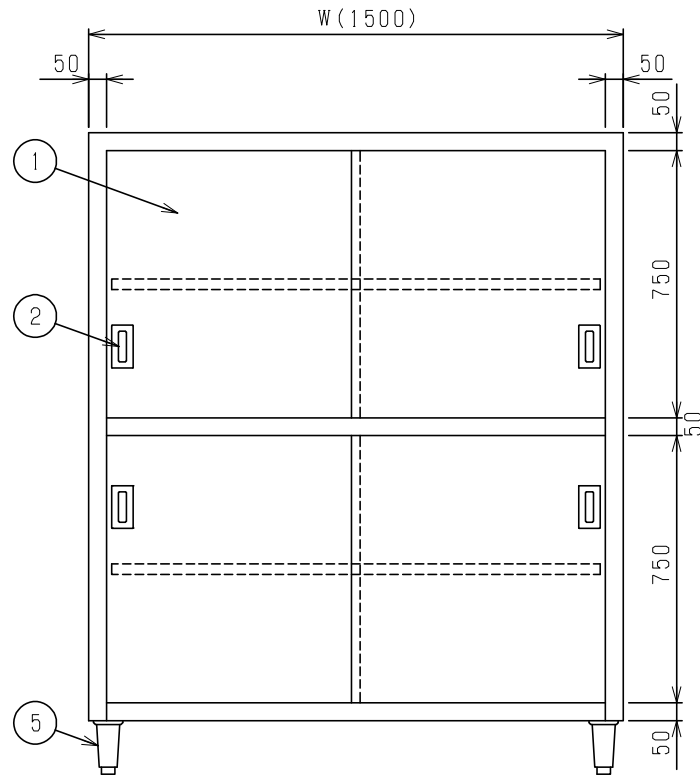


No.	品名 NAME	台数 QUANTITY	型式 MODEL	寸法 DIMENSION
	ブリームシリーズ 食器棚		BDS-	



型式	寸法	W	D	H	JFEA 適合品
BDS-096		900	600	1800	☆
BDS-126		1200	600	1800	☆
BDS-156		1500	600	1800	☆
BDS-186		1800	600	1800	☆
BDS-097		900	750	1800	☆
BDS-127		1200	750	1800	☆
BDS-157		1500	750	1800	☆
BDS-187		1800	750	1800	☆

※W1800は6本脚となります。

部番	品名	材質	備考
1	引違戸	SUS430	t0.8 No.4 仕上
2	引戸取手	SUS304	
3	自在棚	SUS430	t0.8 No.4 仕上
4	本体	SUS430	t1.0 No.4 仕上
5	アジャスト	SUS304	

※本図はBDS-156を示す

※ 改善の為、仕様及び外観を予告なしに変更することがあります。



JFEA 業務用厨房設備機器基準適合品

業務用総合厨房機器メーカー  
株式会社 **マルゼン**  
MARUZEN CO., LTD.

変更事項 ALTERATION

尺度 SCALE  
1/15

日付 DATE

図番 DRAWING No.  
01467

工事名 TITLE

納品日 DATE OF DELIVERY

検図 CHECK

設計 DESIGN

製図 DRAW

営業担当 CHARGE

図面名称 DRAWING CORD  
ブリームシリーズ 食器棚

承認印 APPROVED