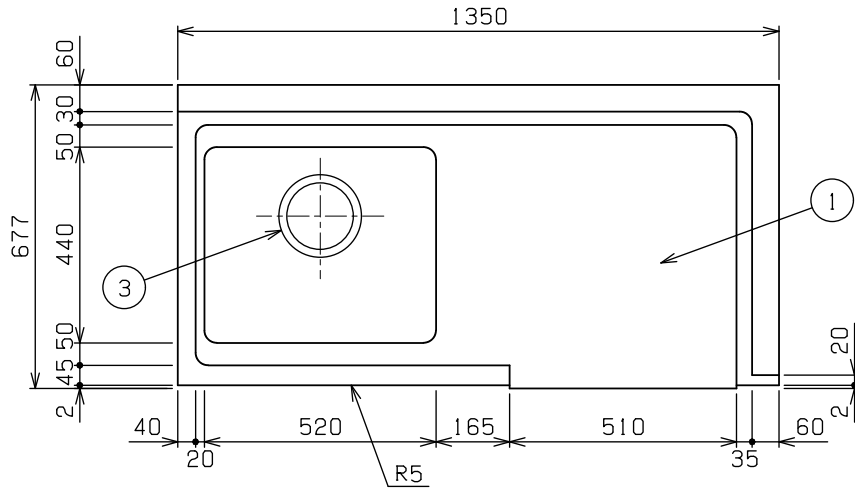
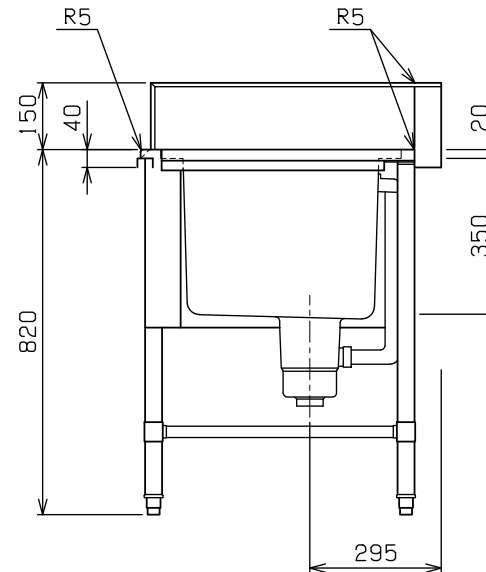
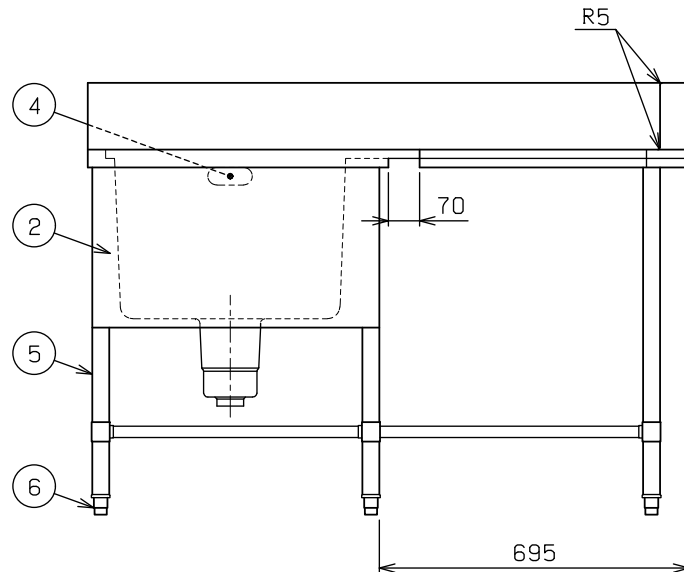
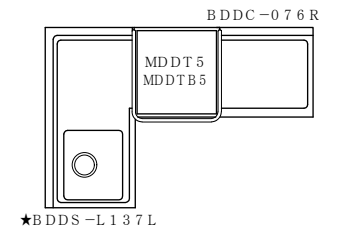
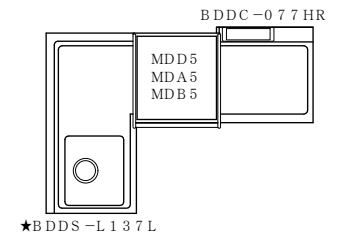


No.	品名NAME	台数QUANTITY	型式MODEL・寸法MEASUR
	ドアタイプ ソイルドテーブルL型		BDDS-L137L



外形寸法	間口	奥行	高さ
	1350	677	820
適用機種	ドアタイプ (MDD・5MDA5・MDB5) (MDDT5・MDDTB5)		

〈基本の組合せ〉



部番	品名	材質	備考
1	トップ(シンク)	SUS430	t1.2 No.4 仕上
2	化粧板	SUS430	t0.6 No.4 仕上
3	排水金具		50A φ186キングドレン (ポリプロピレン)
4	オーバーフロー	塩ビ	金具SUS430
5	脚	SUS304	t1.0 φ38
6	アジャスト	SUS304	

※ 改善の為、仕様及び外観を予告なしに変更することがあります。



変更事項ALTERNATION	縮尺SCALE	日付DATE	図番DRAWING No.	工事名TITLE	備考REMARKS
	1/12	・	03392		
検図CHECK	設計DESIGN	製図DRAW	営業担当CHARGE	図面名称DRAWING CORD	承認印APPROVED
				ドアタイプ ソイルドテーブルL型	