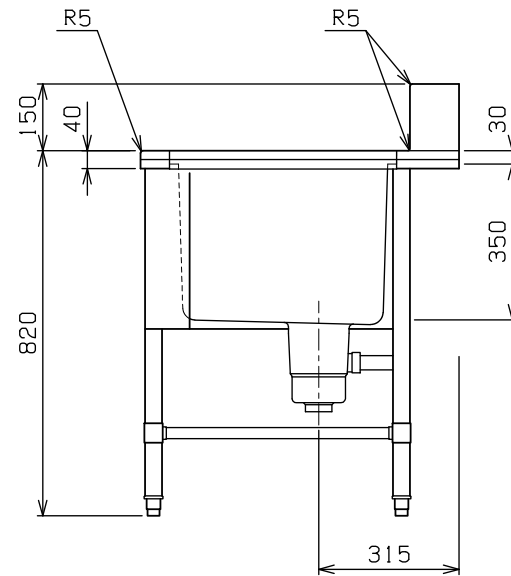
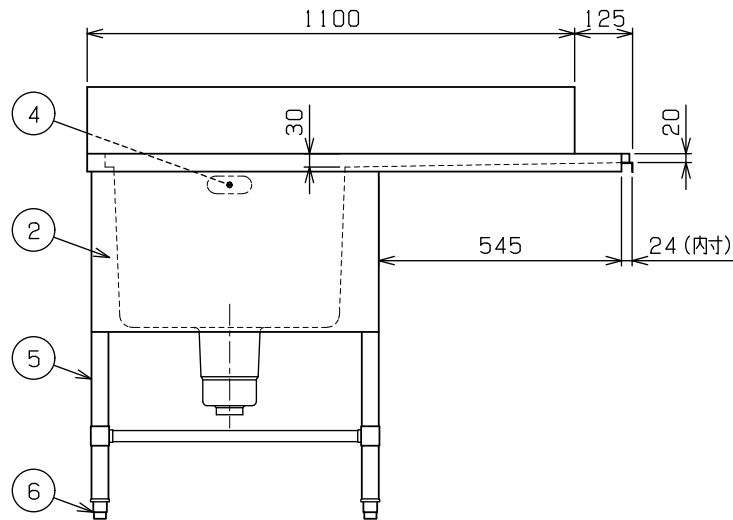
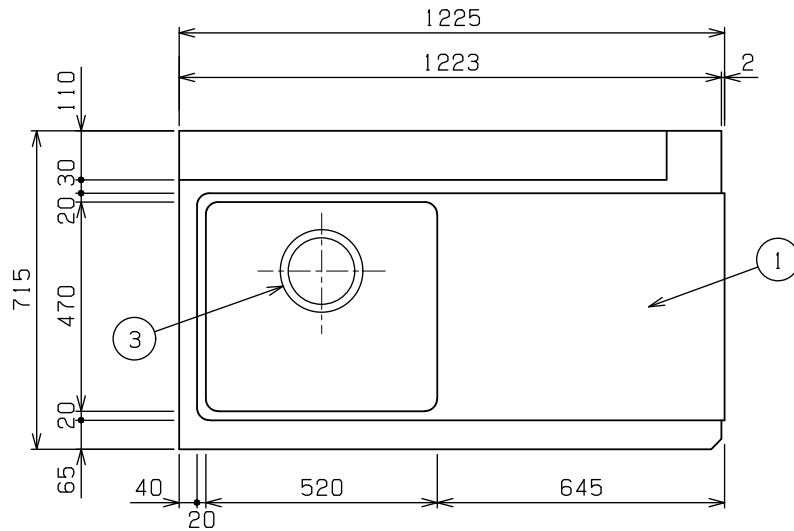
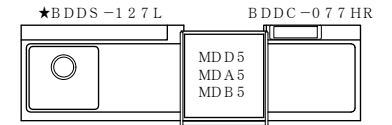


No.	品名NAME	台数QUANTITY	型式MODEL	寸法MEASUR
	ドアタイプ ソイルドテーブル		BDDS-127L	

外形寸法	間口	奥行	高さ
	1225	715	820
適用機種	ドアタイプ (MDD5・MDA5・MDB5)		

〈基本の組合せ〉



部番	品名	材質	備考
1	トップ(シンク)	SUS430	t1.2 No.4 仕上
2	化粧板	SUS430	t0.6 No.4 仕上
3	排水金具		50A φ186キングドレン (ポリプロピレン)
4	オーバーフロー	塩ビ	金具SUS430
5	脚	SUS304	t1.0 φ38
6	アジャスト	SUS304	

※ 改善の為、仕様及び外観を予告なしに変更することがあります。

業務用総合厨房機器メーカー  
 株式会社 **マルゼン**  
 MARUZEN CO.,LTD.

変更事項ALTERNATION

縮尺SCALE

1/12

日付DATE

・

図番DRAWING No.

03386

工事名TITLE

備考REMARKS

検図CHECK

設計DESIGN

製図DRAW

営業担当CHARGE

図面名称DRAWING CORD

承認印APPROVED

ドアタイプ ソイルドテーブル