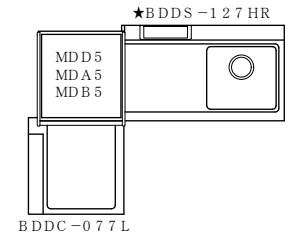
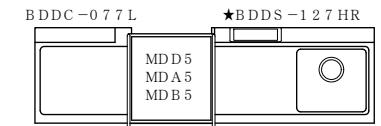


No.	品名NAME	台数QUANTITY	型式MODEL・寸法MEASUR
	ドアタイプ ソイルドテーブル (排気筒カバー付)		BDDS-127HR

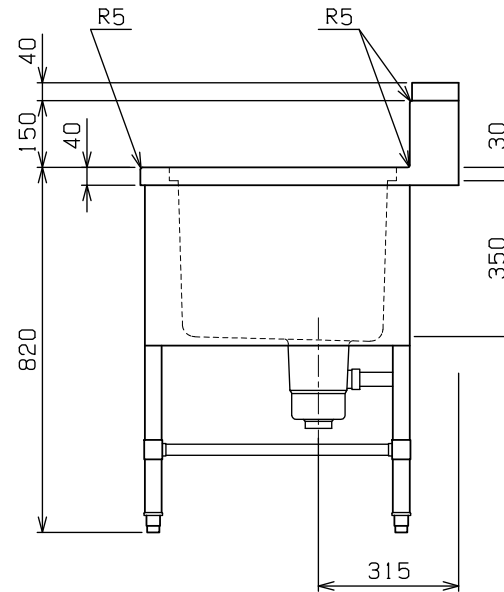
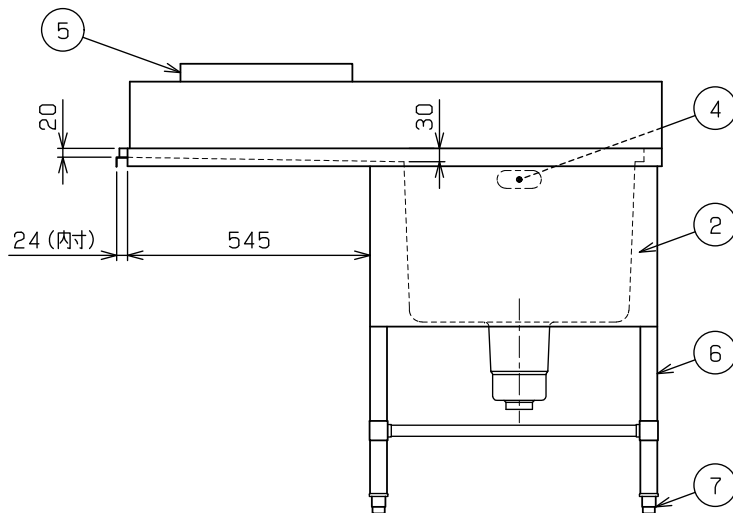
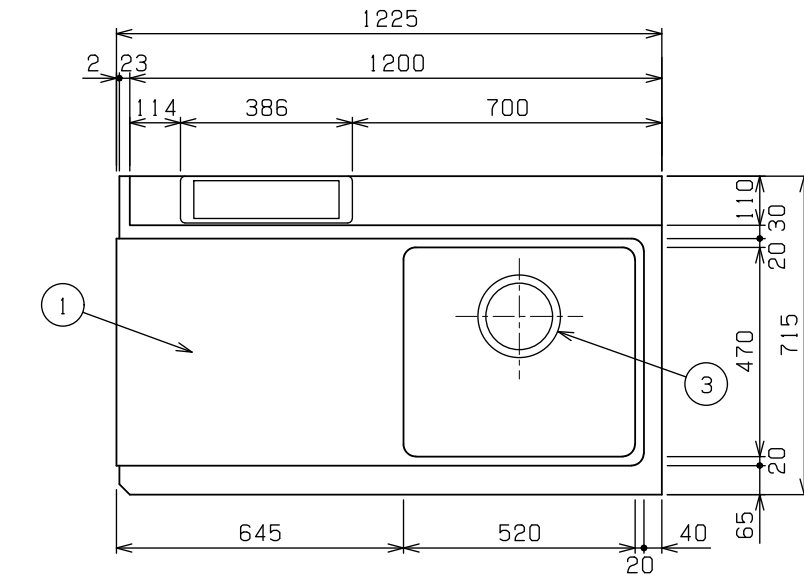
外形寸法	間口	奥行	高さ
	1225	715	820
適用機種	ドアタイプ (MDD5・MDA5・MDB5)		


〈基本の組合せ〉



部番	品名	材質	備考
1	トップ(シンク)	SUS430	t1.2 No.4 仕上
2	化粧板	SUS430	t0.6 No.4 仕上
3	排水金具		50A φ186 キングドレン (ポリプロピレン)
4	オーバーフロー	塩ビ	金具SUS430
5	排気筒	SUS430	t0.8 No.4 仕上
6	脚	SUS304	t1.0 φ38
7	アジャスト	SUS304	

※ 改善の為、仕様及び外観を予告なしに変更することがあります。



 業務用総合厨房機器メーカー 株式会社 マルゼン MARUZEN CO.,LTD.	変更事項ALTERNATION	縮尺SCALE 1/12	日付DATE .	図番DRAWING No. 03389	工事名TITLE	備考REMARKS
	検図CHECK	設計DESIGN	製図DRAW	営業担当CHARGE	図面名称DRAWING CORD ドアタイプ ソイルドテーブル(排気筒カバー付)	承認印APPROVED