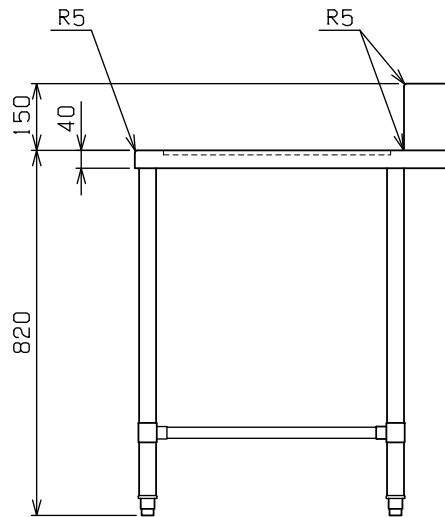
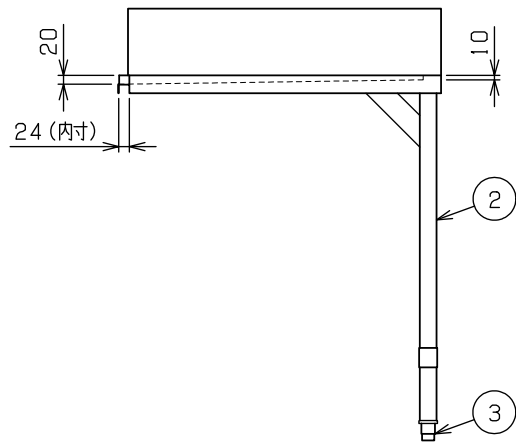
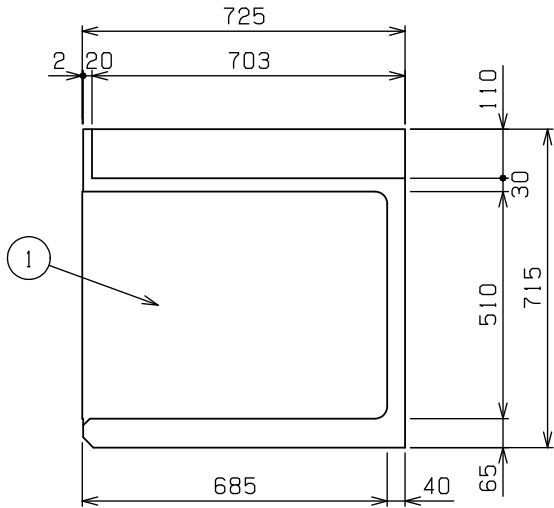
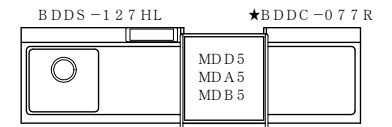


No.	品名NAME	台数QUANTITY	型式MODEL	寸法MEASUR
	ドアタイプ クリーンテーブル		BDDC-077R	




外形寸法	間口	奥行	高さ
	725	715	820
適用機種	ドアタイプ (MDD5・MDA5・MDB5)		

〈基本の組合せ〉



部番	品名	材質	備考
1	トップ	SUS430	t1.0 No.4 仕上
2	脚	SUS304	t1.0 φ38
3	アジャスト	SUS304	

※ 改善の為、仕様及び外観を予告なしに変更することがあります。

 業務用総合厨房機器メーカー 株式会社 マルゼン MARUZEN CO.,LTD.	変更事項ALTERNATION	縮尺SCALE	日付DATE	図番DRAWING No.	工事名TITLE	備考REMARKS
		1/12	・	03381		
	検図CHECK	設計DESIGN	製図DRAW	営業担当CHARGE	図面名称DRAWING CORD	承認印APPROVED
					ドアタイプ クリーンテーブル	