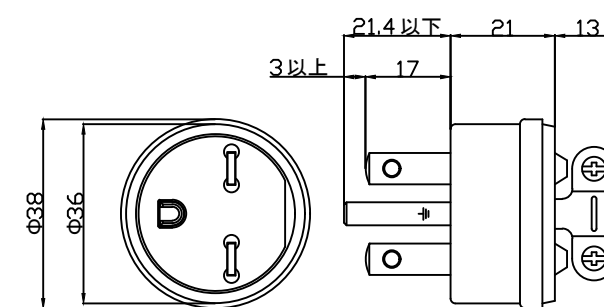
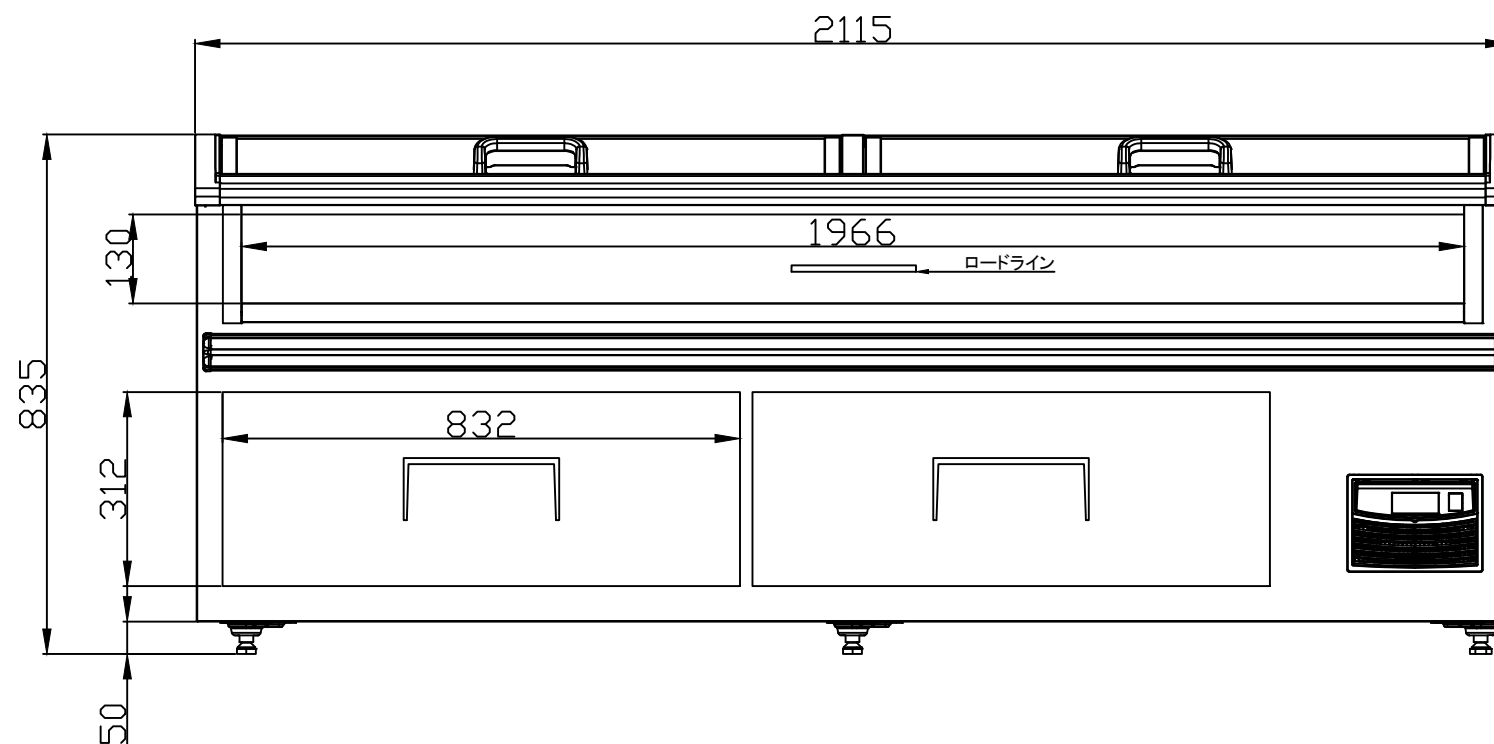
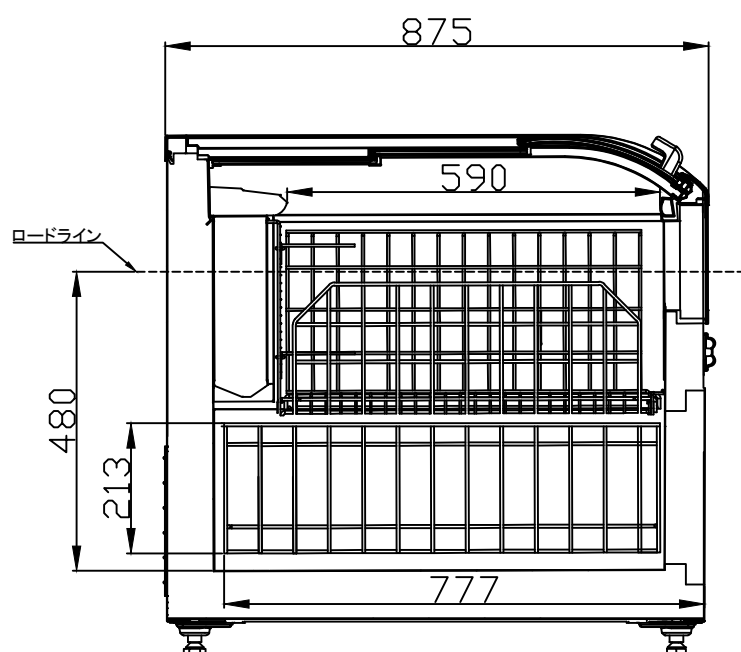


仕様	
型式	Aloha 220-D
庫内温度	-23°C~-18°C
外寸法	W2115×D875×H835
内容積	696ℓ
電源	単相 200V 50/60Hz 2系統 (圧縮機用/LED照明用)
電源コード長	2.4m/2.4m
消費電力	610W (霜取時:1120W)
運転電流	3.2A (霜取時:5.6A)
年間消費電力量	2575 kWh/年
冷媒	R290
冷却方式	自然対流(無風)
凝縮器	ワイヤブロックコンデンサー
温度調節器	デジタルサーモスタット
製品重量	158kg
庫内照明	LED (46W 0.2A)
霜取り	自動霜取り(ホットガス)
オプション	トップパネル・サイドパネル マグネット式プライスレール 簡易プライスレール

※庫内温度は無負荷 周囲温度25°C湿度60%
 ※電源は専用単独コンセントを使用して下さい



単相200Vプラグ形状 (接地極付 15A 250V)



株式会社カノウ冷機

名称
型式

冷凍ショーケース
Aloha 220-D

スケール

図番

24Z2-1001-02B