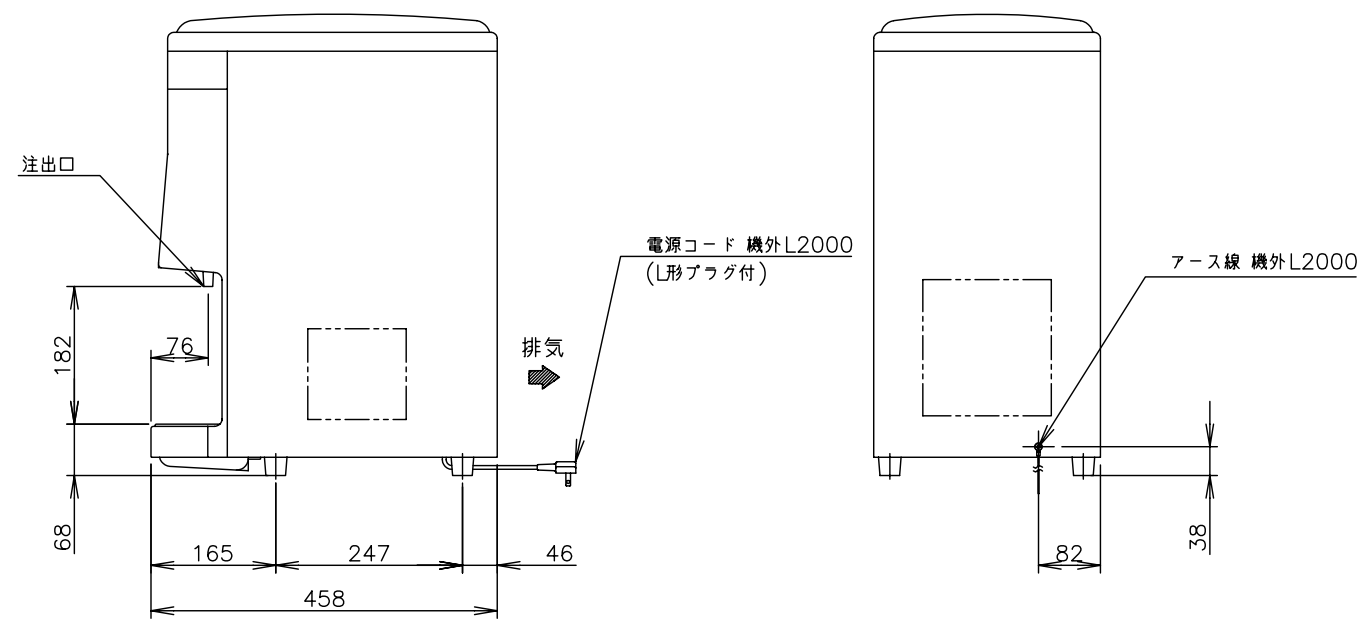
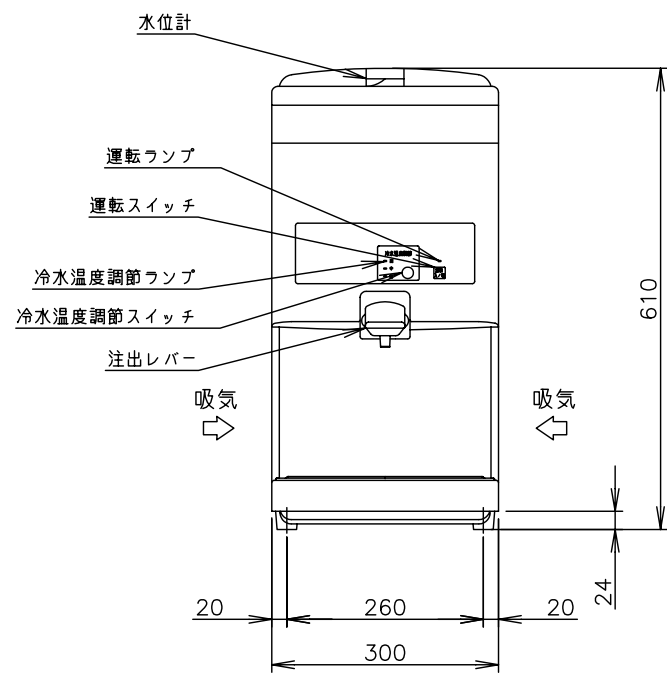
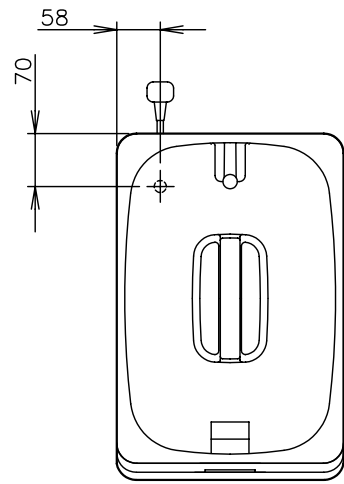


製品名	ホシザキウォータークーラー (冷水専用タイプ)
形名	AT-18WG
電源	単相100V 50/60Hz 容量0.39kVA(3.9A)
電流	運転電流 2.3/2.2A 電動機定格電流 2.3/2.2A 始動電流 14.4/13.4A
消費電力	電動機定格消費電力 151/155W(力率65/70%)
電源コード	2m(L形プラグ付)
外形寸法	幅300×奥行458×高さ610mm
外装	塗装鋼板+PP樹脂+PS樹脂
冷却性能	約30min(水温約25℃→約8℃) 設定:中
タンク容量	18L(貯水タンク15L+冷却タンク3L)
注出操作	ピアノタッチ式レバー
圧縮機	全密閉形レシプロ・出力60W
凝縮器	アルミフィンドチューブ強制空冷式
ファンモータ	くま取りコイル形誘導電動機・出力1W・φ110プロペラファン
冷却器	ステンレス冷却タンク 外周クーリングコイル巻付
冷媒制御	キャピラリーチューブ
冷媒	R134a/55g
温度制御	マイコン制御(電子サーモ)
温度設定	低:約5℃、中:約8℃、高:約12℃
冷媒回路保護	バイメタル式熱動安全器(自動復帰)
電気回路保護	アース線
給水	水道ホースからの補助口付き
排水	排水タンク(排水ホース取付可能)
脚	PP樹脂
製品質量	18kg(梱包時20kg)
梱包	ダンボール梱包 幅384×奥行533×高さ660mm
付属品	出水口フィルタ
使用条件	周囲温度:5~35℃、給水温度:5~35度 電圧変動:定格電圧の±10%以内

製品仕様書No.SS-03691に基づく

1. 設置条件について
場所、給排水、電源等は取扱説明書に従って正しく行ってください。
また、本体設置スペースは、設置条件により若干異なる場合がありますので、10mm程度余裕をとってください。
(吸排気スペース・配管スペース等は本体設置スペースとは別に確保が必要です。)
2. 定格特性値は、周囲温度30℃において電気用品技術基準における測定値です。
3. 冷水性能一定条件での値であり、使用条件により異なる場合があります。



ホシザキウォータークーラー AT-18WG

設計	製図	尺度 1/10	第3角法
2008.02.04 改訂日	作成日 2008.01.29	図番 D02666	改訂 ①

この図面は印刷の都合上、尺度が正しく再現されていません。